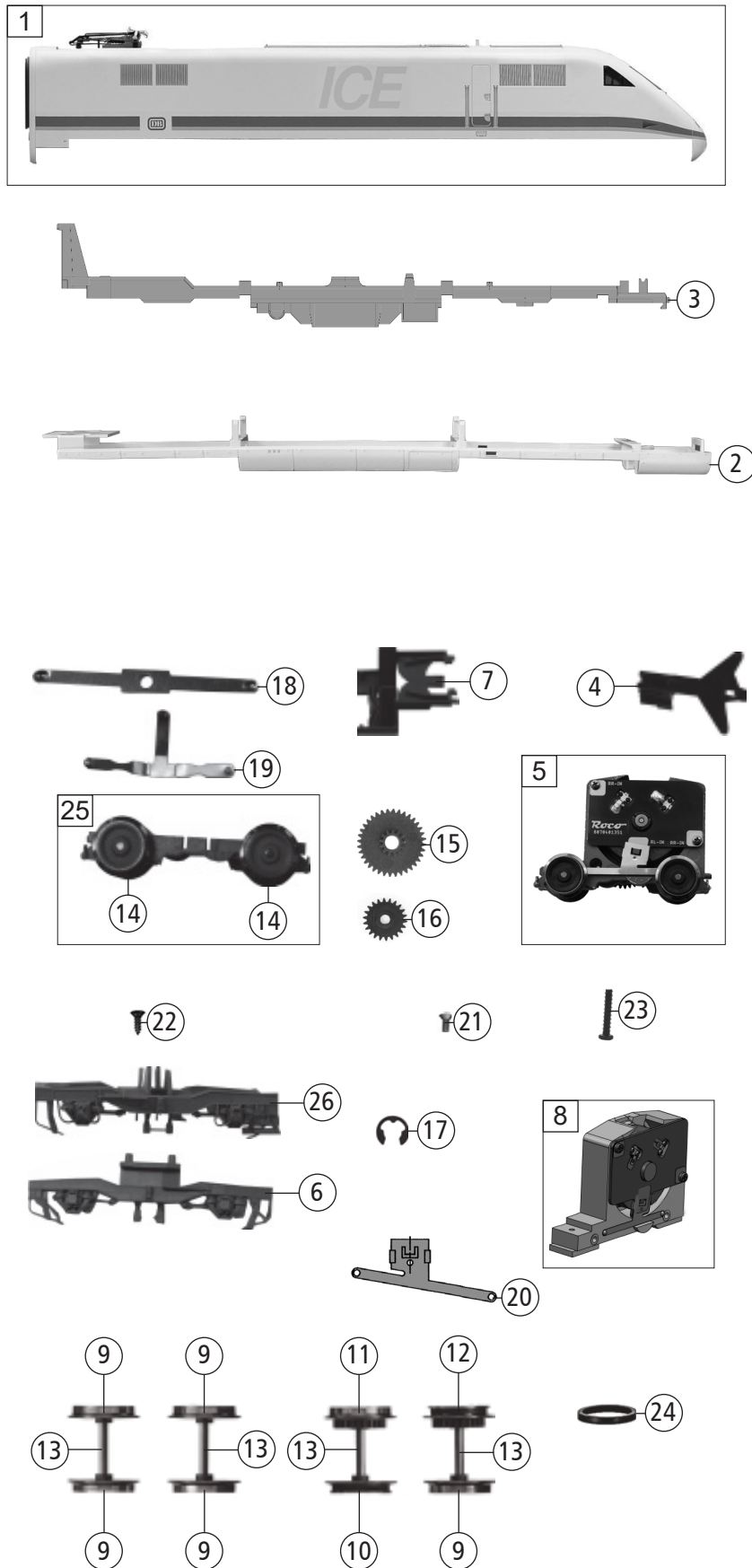


Pos. Nr. Pos.no.	Beschreibung Description	Art.-Nr. Art.no.	Preisgruppe Price bracket
70401	DB-AG ICE	=	N
70402		=	N
1	Gehäuse MW kpl. Betr. Nr. 401 018-7 Body ass. compl. loco no. 401 018-7	148520	34
2	Lokrahmen MW Loco chassis	148532	17
3	Führerstand Drivers cab	148524	6
4	Übergang Gangway	148357	10
5	Lichtleiter Light conductor	148523	12
6	Stirnfenster Front window	148531	13
7	Frontspoiler Front spoiler	148522	5
8	Isolator Stromabn. Isolator f. panto.	148526	3
9	Tritt Treadle	148535	3
10	Motorplatine Motor PCB	148537	10
11	GF-Schraube M1,6x5 mm GF-Screw	115269	3
12	Lokunterteil MW Loco lower part	148521	18
13	Wischer l+r Wipers	148525	7
14	Antenne Antenna	148354	3
15	Stromabnehmer DSA 200-350 Pantograph	85195	21
16	Überspannungsableiter Surge arrester	148527	5
17	Isolator Isolator	148528	3
18	Gummiwulst Rubber seal	148529	4
19	Schraube M 2,2x9,5 mm Screw	85808	3
20	Anschlag Stopper	148551	5
21	Brückenstecker Pl.16 Jumper	129630	10
22	Platine MW PCB	148533	18
23	LED-Platine LED PCB	65420600	17
24	GF-Schraube M2x4 mm GF-Screw	114877	3
25	SK-Blechschrabe M2,2x16 mm SK-Screw	00714516	1
26	Richtfeder Straightening pin	00764016	2
27	Kuppelstange Coupling rod	00386006	8
<b>Sound</b>			
28	Platine f Sound PCB	148543	18
29	Lautsprecher Loudspeaker	129524	13
30	Sounddecoder MX645 Pl.16 Sound decoder	129300	39
31	Lautsprecherbox Loudspeaker box	134067	5

Änderungen in Konstruktion und Ausführung vorbehalten  
We reserve the right to change the construction and specification



Pos. Nr. Pos.no.	Beschreibung Description	Art.-Nr. Art.no.	Preisgruppe Price bracket
70401	DB-AG ICE	=	N
70402		=	N
1	Gehäuse SW kpl. Betr. Nr. 401 518-6 Body ass. compl. loco no. 401 518-6	148540	27
2	Lokunterteil SW Loco lower part	148541	18
3	Lokrahmen SW Loco chassis	148542	17
4	Deichsel vorne o. Kreuz Draw bar front w/o cross	00384008	5
5	Motordrehgestell kpl. m. Rads. Bogie w. motor and wheelsets	148538	37
6	DG-Blende hinten Bogie frame rear	148539	12
7	Deichselführung Front framework	148530	6
8	Motor mit Drehgestellblock Motor with bogie block	148536	35
9	Lokrad o. Zahnrad o. Nut Loco wheel w/o gearwh. w/o groove	00514182	6
10	Lokrad o. Zahnrad m. Nut Loco wheel w/o gearwh. w. groove	00514183	6
11	Lokrad m. Zahnrad o. Nut Loco wheel w. gearwh. w/o groove	00514232	7
12	Lokrad m. Zahnrad m. Nut Loco wheel w. gearwh. w. groove	00514209	7
13	Achse gerändelt D=1,75 L=20 mm Axle	52401600	2
14	Radsatz o. Zahnrad o. Nut Wheelset w/o gearwheel w/o groove	00534045	11
15	Untersetzungsrad Z=13/36 Reduction gearwheel	00564101	2
16	Zahnrad Z=22 Gearwheel	00564125	2
17	Sicherungsring klein Securing ring small	00564701	1
18	Massefeder Motor-Drehgestell Contact spring	00614931	1
19	Stromabnehmerfeder Pantograph spring	00614943	2
20	Radkontakt Motordrehgest. Contact spring	00614945	1
21	SK-Schraube M2x4 mm SK-Screw	115541	3
22	Schraube M2,2x6,5 mm Screw	111066	3
23	SK-Blechschaube M2,2x16 mm SK-Screw	00714516	1
24	Haftreifen D=10,5 B=1,3 Traction tyres	00544007	1
25	Drehgestellblock m. Radsätzen Bogie block with wheelsets	00304440	17
26	DG-Blende Bogie frame	148534	12