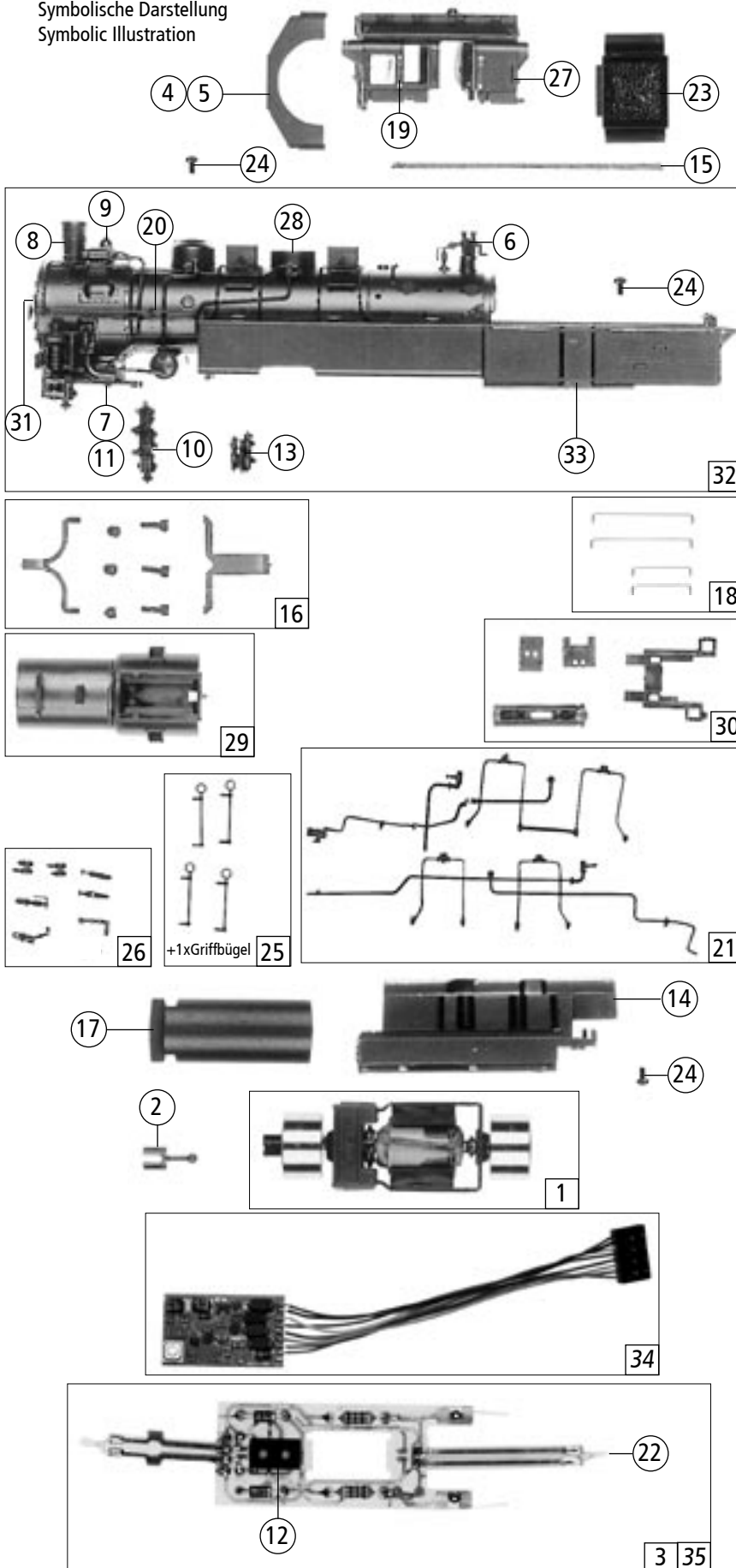
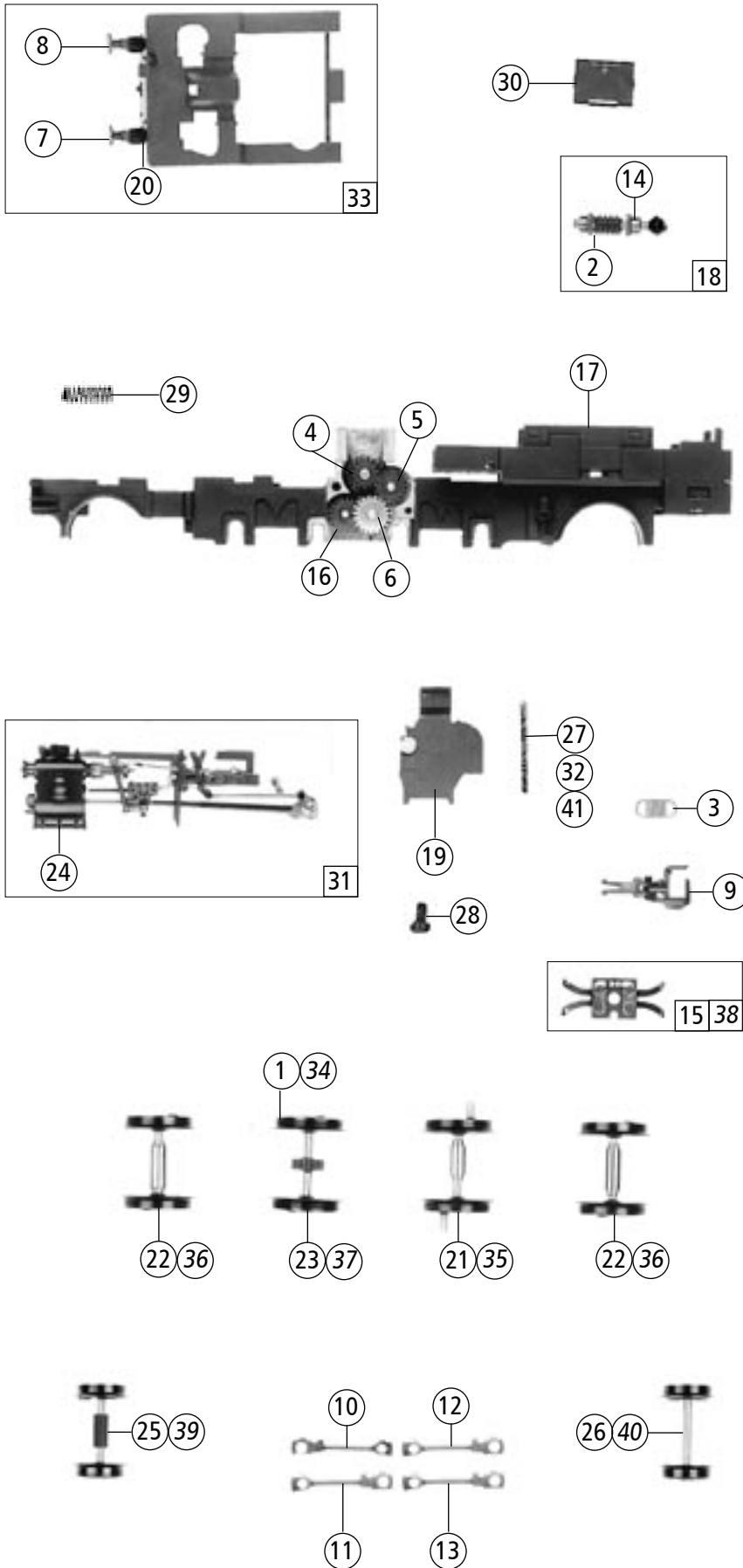


Symbolische Darstellung  
Symbolic Illustration

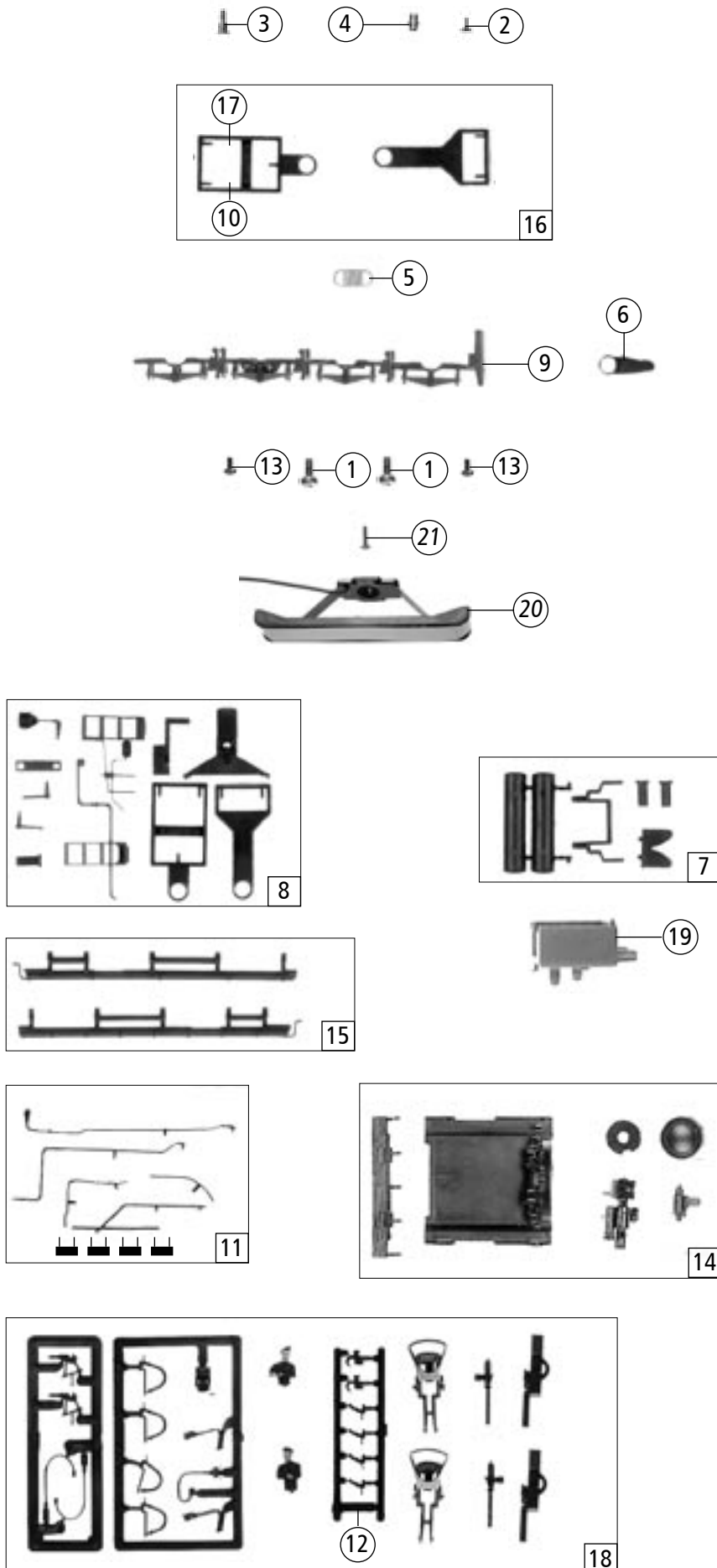


Pos. Nr. Pos. no.	Beschreibung Description	Art.-Nr. Art. no.	Preisgruppe Price bracket
63257	DR IV =		
69257	~		
1	Motor Motor	85113	57
2	Gelenkwelle L-12.5 Cardan shaft	87174	4
3	Platine kpl. Printed assembly	87837	43
4	Fenstereinsatz vorne Window front	91516	3
5	Fenstereinsatz hinten Window rear	91517	3
6	Sicherheitsventil Safety valve	91518	3
7	Einströmrohr links Steam pipe left	91522	3
8	Rauchfang lang Funnel long	91534	5
9	Glocke Bell	91539	3
10	Luftpumpe Air pump	91540	3
11	Einströmrohr rechts Steam pipe right	91541	3
12	Brückenstecker Connector	100644	7
13	Wasserpumpe Water pump	101579	3
14	Lokgewicht Loc weight	106831	6
15	Steuerstange Switch rod	106835	3
16	Lichtleiter-Linsensatz Glazing set	106840	18
17	Kesselgewicht Boiler weight	106850	8
18	Handlaufsatz Handrail set	106851	12
19	Windblende Deflector	106852	2
20	Griffstange Hand rail	107186	5
21	Kesselleitungssatz Boiler pipeset	107192	7
22	Drahtlampe T3/4 16V 30mA Light bulb	108616	10
23	Kohlekasten Simulated coal	108601	5
24	GF-Schraube M2x5 Screw M2x5	114966	2
25	Griffstangen - Griffbügelsatz Handrail - Handle hanger	115478	7
26	Teilesatz-Kesselaufbau Parts set - Boiler construction	115479	8
27	Führerhaus lackiert Drivers cab coated	116456	32
28	Domdeckel Dom cover	115495	15
29	Kesselboden Boiler floor	115497	17
30	Teilesatz-Kesselboden Parts set - boiler floor	115498	6
31	Tafelsatz lackiert Loco number set coated	116452	9
32	Kessel lackiert u. bedruckt Betr.Nr. 93 2855-0 Boiler coated and printed Loco no. 93 2855-0	116454	51
33	Wasserkasten lack. u. bedruckt Water tank coated and printed	116455	38
<b>Wechselstrom AC</b>			
34	Decoder Motorola m. Lastr. last Locdecoder Motorola	10738	---
35	Platine kpl. Printed circuit assembly	87840	43

Änderungen in Konstruktion und Ausführung vorbehalten  
We reserve the right to change the construction and specification



63257		DR	IV	=	
69257				~	
Pos. Nr. Pos.no.	Beschreibung Description	Art.-Nr. Art.no.	Preisgruppe Price bracket		
1	Hafrings.10Stk.12,9-14,6mm Traction tire set	40070	---		
2	Beilagscheiben Plain washer	86108	2		
3	Zugfeder Spring	86208	2		
4	Zahnrad Z=19/14 M-0.4 Gear Z=19/14 M-0.4	86416	3		
5	Zahnrad Z=17/0.4G Gear Z=17/0.4G	86418	2		
6	Zahnrad Z=19/12 M0.4 Gear Z=19/12 M0.4	86424	3		
7	Puffer flach Buffer flat	88502	4		
8	Puffer gewölbt Buffer vaulted	88503	4		
9	Universalkupplung Universal coupling	89282	5		
10	Kuppelstange bedruckt Connecting print	89580	9		
11	Kuppelstange bedruckt Connecting print	89581	9		
12	Kuppelstange bedruckt Connecting print	89582	9		
13	Kuppelstange bedruckt Connecting print	89583	9		
14	Lager für Schneckenachse Store for Snail axis	89749	6		
15	Radkontaktsatz Wheel contact set	89976	10		
16	Zahnrad Z=17 Gear Z=17	106722	3		
17	Grundrahmen Frame	106828	30		
18	Schneckensatz Worm set	106829	24		
19	Getriebedeckel Gear cover	106841	20		
20	Laterne groß Latern big	106842	3		
21	Treibradsatz Drifting wheel sentence	106843	20		
22	Kuppelradsatz Dome wheel sentence	106844	20		
23	Kuppelradsatz m. Hafringen Dome wheel sentence with traction tyres	106845	20		
24	Zylinderblok Cylinder block	106847	20		
25	Laufbandsatz vorne Wheelset front	106856	14		
26	Laufbandsatz hinten Wheelset rear	106857	14		
27	Kontaktstift Contact pin	107079	3		
28	GF-Schraube M2X4 GF-Screw M2x4	114877	2		
29	Bürstenfeder Spring	114880	2		
30	Schneckendeckel Worm cover	115469	2		
31	Steuerung kpl. rot Steering red	115470	55		
32	Kontaktstift Contact pin	115471	3		
33	Umlauf vorne kpl. Gangway front ass.	116451	26		
<b>Wechselstrom AC</b>					
34	Hafrings.10Stk. 14,7-16,5mm Traction tire set	40071	---		
35	Treibradsatz Drifting wheel sentence	106871	20		
36	Kuppelradsatz Dome wheel sentence	106872	20		
37	Kuppelradsatz m. 2 Hafringen Dome wheel sentence with 2 Traction tyres	106873	20		
38	Radkontaktsatz Wheel contact set	106876	10		
39	Laufbandsatz vorne Wheelset front	107093	14		
40	Laufbandsatz hinten Wheelset pilot	107094	14		
41	Kontaktstift Contact pin	107189	3		



Pos. Nr. Pos.no.	Beschreibung Description	Art.-Nr. Art.no.	Preisgruppe Price bracket
1	Schraube M1,4x3,2/1.1 Screw M1,4x3,2/1.1	85764	2
2	Schraube M1x3,6 Screw M 1x3.6	85765	2
3	Schraube M1,4x3,2x1,5 Screw m 1.4x3.2x1.5	85770	3
4	Distanzhülse Distance tube	86104	5
5	Kupplungsfeder Coupling spring	86212	4
6	Laufstellfeder Spring	86250	3
7	Teilesatz Parts set	106837	20
8	Teilesatz-Fahrwerk Part set- Undercarriage	106838	20
9	Lokboden Loco botom	106839	20
10	Radkontakt Vorlaufg.Lochdm 1.4 Wheelset current	106854	4
11	Lüftungs-Trittbledsatz Ventilation-running board set	106859	20
12	Atrappenrahmen klein Push in part set smal	107808	3
13	GF-Schraube M2X5 GF-Screw M2x5	114966	2
14	Teilesatz-Kessel Parts set Boiler	115468	17
15	Umlaufsatz Running set	115475	26
16	Vorlaufg.-Nachlaufg.Satz Flow pipe-After-run rack set	115499	4
17	Radkontakt Vorlaufgestell Wheelset current	115500	4
18	Zurüstbeutel Bag with accessories	116445	13
19	Pufferbohle hinten Headstock rear	116453	22
<b>Wechselstrom AC</b>			
20	AC-Flüsterschleifer kurz Wisper whiper,short	40064	---
21	GF-Schraube 1,6X6 GF-Screw 1.6x6	114836	2

Ersatzteile erhalten Sie bei Ihrem Fachhändler, oder Ihrer Landesvertretung oder bei:

You can order your Replacement Parts at your local dealer, your country representative or:

Roco Modellspielwaren GmbH  
Kundendienst  
Rifer Hauptstraße 21  
A-5400 Hallein

