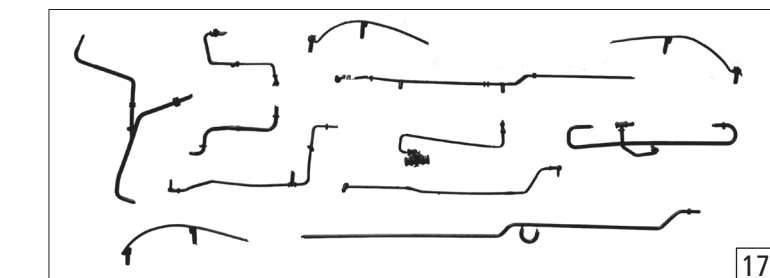


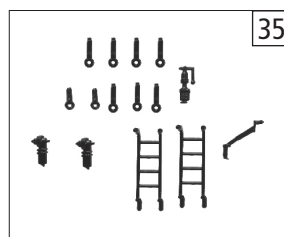
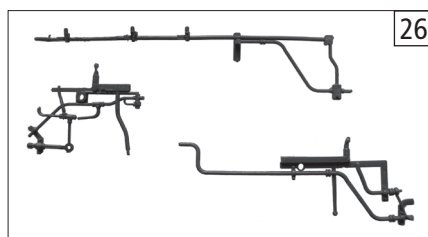
Pos. Nr. Pos.no.	Beschreibung Description	Art.-Nr. Art.no.	Preisgruppe Price bracket
1	Steckteil 2 rot Push in part 2 red	92015	4
2	Domdeckel Dome cover	92074	3
3	Sanddomdeckel Sandome cover	92075	3
4	Glocke Bell	92076	3
5	Luftdruckpumpe Air pump	92077	4
6	Pumpensteckteil links Push in part for air pump left	92078	2
7	Vorwärmer Preheater	92081	3
8	Generator Generator	92082	3
9	Schiebeverstellhebel Slide lever	92083	3
10	Rauchfang lang Chimney long	92086	3
11	Sicherheitsventil Safety-valve	92087	3
12	Ventil links Valve left	92098	3
13	Ventil rechts Valve right	92099	3
14	Domventil-Schaltachsenlager Dome valve-Switch rod bearing	92100	3
15	Domventil-Schaltachsenlager rechts Dome valve-Switch rod bearing right	92101	3
16	Schaltachsenlager doppelt Switch rod bearing double	92102	2
17	Kesselrohrsatz Boiler tube set	92111	25
18	Schwingenhebel links Regulator lever left	92113	3
19	Schwingenhebel rechts Regulator lever right	92114	3
20	Fenster links Window left	92119	3
21	Fenster rechts Window right	92123	3
22	Kesseldeckel Boiler cover	92126	2
23	Achse 0,4x99mm Axle 0,4x99mm	92134	2
24	Achse 0,4x45mm Axle 0,4x45mm	92135	2
25	Achse 0,8x27mm Axle 0,8x27mm	92137	2
26	TS - Umlaufblech Part set running board	101708	10
27	Mutter M2 Screw nut M2	113201	2
28	Kessel komplett Betr.nr. 57 2533-8 Boiler assembly No. 57 2533-8	130047	75
29	Nummertafelsatz bedruckt Numberboard printed	130050	12
30	Tafelsatz lackiert u. bedruckt Boardset ptinted a. coated	130051	18
31	Führerhaus Betr.nr. 57 2533-8 Drivers cab No. 57 2533-8	130048	35
32	Kesselunterteil Boiler lowerpart	121918	10
33	Einrastteil u. Mutterdeckel Part set catch a. scre nut cover	121919	5
34	Wasserspeisepumpe Water pump	101579	3
35	TS - Kessel Part set boiler	121921	10
36	Umlaufblech lackiert Running board coated	130049	30
37	Rauchkammerhandrad Smoke box hand wheel	92108	3
38	Stoppl f. Antenne Stubble for antenna	92127	2

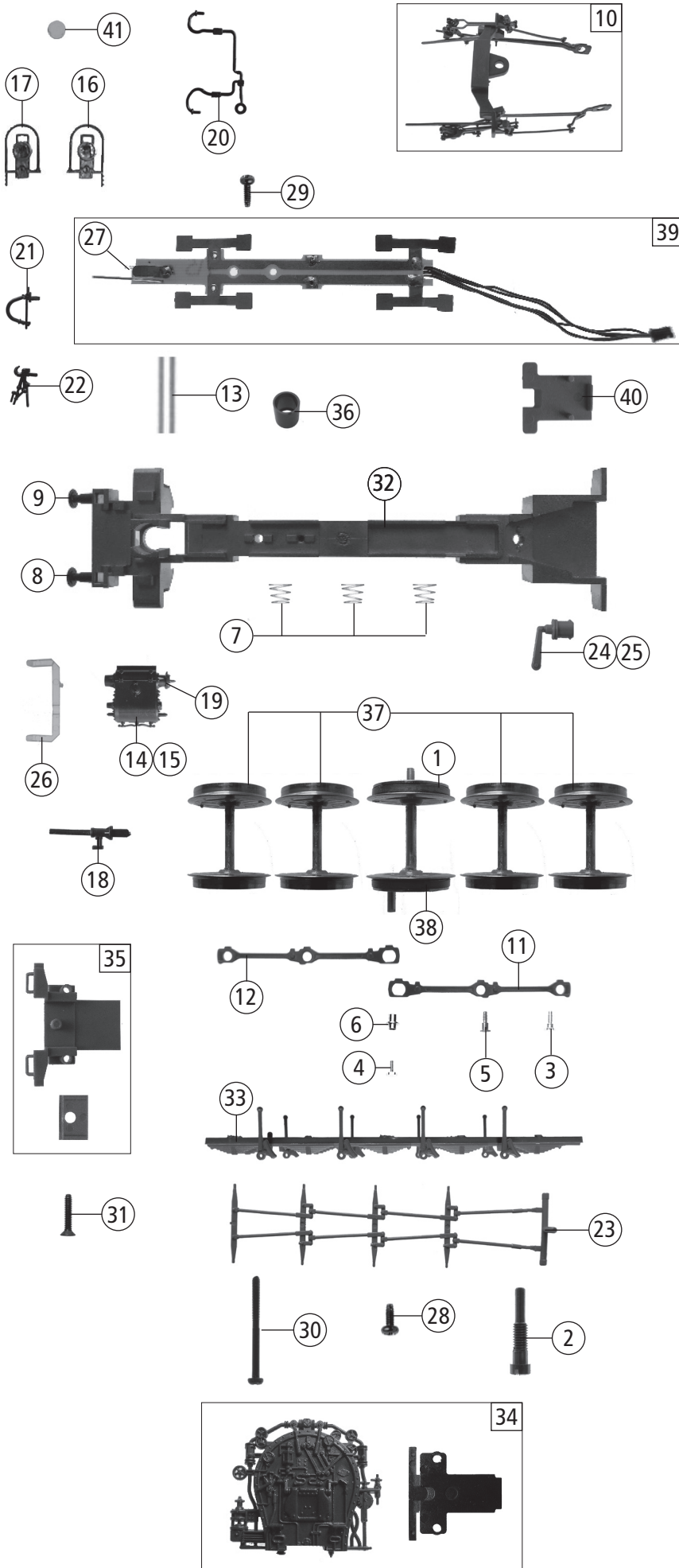
Änderungen in Konstruktion und Ausführung vorbehalten
We reserve the right to change the construction and specification



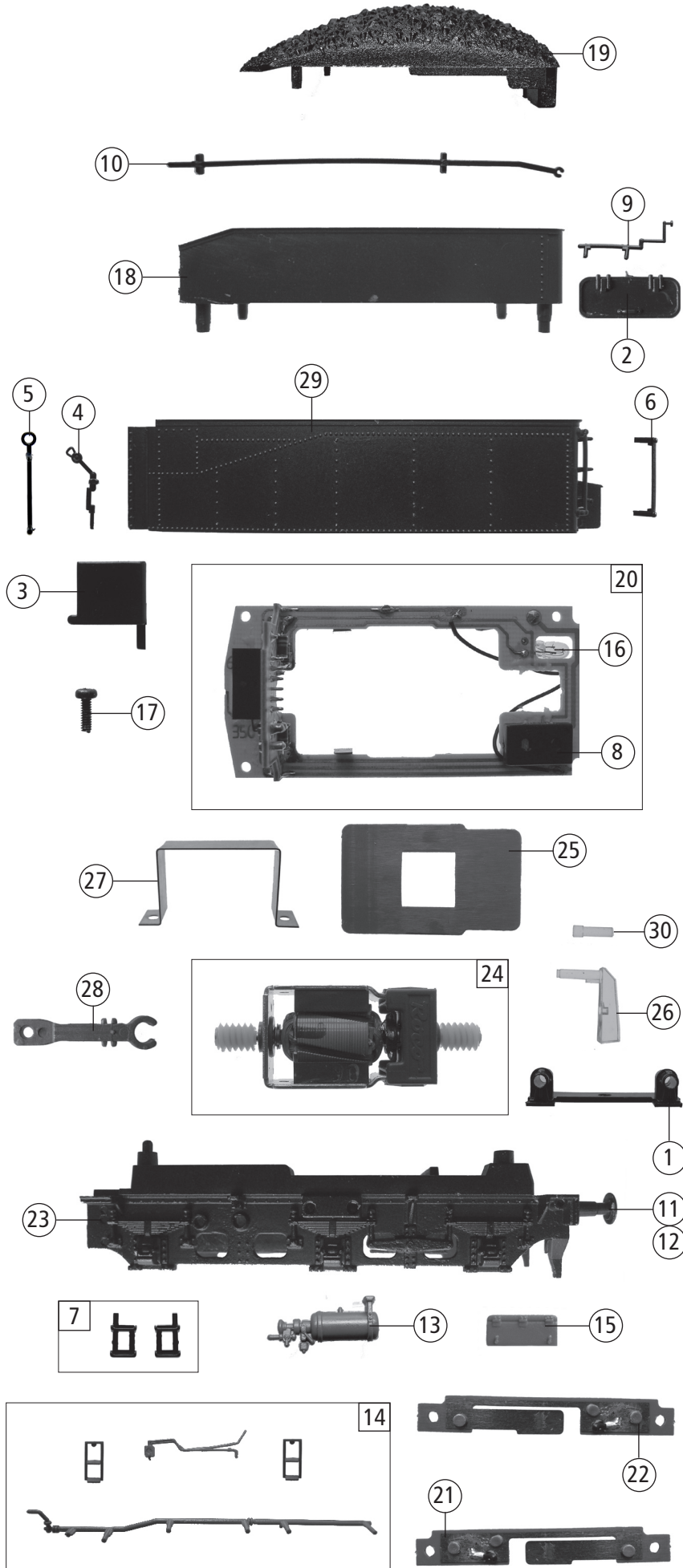
29 o. Abb. / no ill.
Nummertafelsatz bedruckt
Numberboard printed

30 o. Abb. / no ill.
Tafelsatz lack. u. bedruckt
Boardset printed a. coated

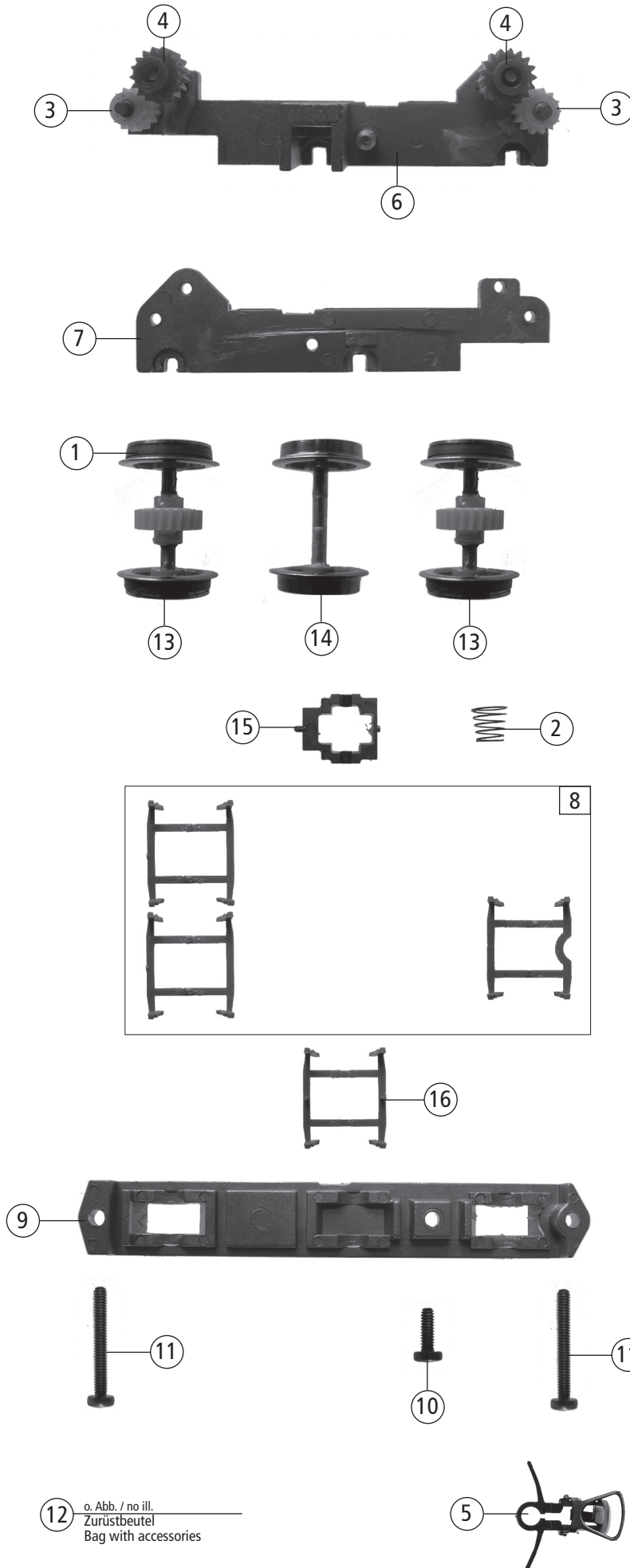




Pos. Nr. Pos.no.	Beschreibung Description	Art.-Nr. Art.no.	Preisgruppe Price bracket
1	Haftringsatz 10Stk. 12,9-14,6mm Set with traction tire 10 pieces	40070	---
2	Stiftschraube Pin screw	85752	3
3	Schraube M1,4x3,2/1.1 Screw M1,4x3,2/1.1	85764	2
4	Schraube M1x3,6 sil./brün. Screw M1x3,6 sil./bronzed	85765	2
5	Schraube M1,4x3,2x1,5 brüniert Screw M1,4x3,2x1,5 bronzed	85770	3
6	Distanzhülse Distancetube	86104	5
7	Kegeldruckfeder Pressure spring	86234	2
8	Puffer flach Metall Buffer flat	88556	4
9	Puffer gewölbt Metall Buffer vaulted	88557	4
10	Steuerung kpl. Steering ass	89497	70
11	Kuppelstange rechts Connecting rod right	89569	9
12	Kuppelstange links Connecting rod left	89570	9
13	Messing Rohr brass duct	89902	12
14	Zylinderblock links Cylinderblock left	92000	10
15	Zylinderblock recht Cylinderblock right	92001	10
16	Laterne links DR Lantern left DR	92061	8
17	Laterne rechts DR Lantern right DR	92062	8
18	Schutzrohr Protection tube	92084	2
19	Schiebersatz Slider insert	92085	2
20	Leitung Pipe	92110	3
21	Bremsschlauch Brake hose	92128	2
22	Kupplungshaken Coupling hook	92208	3
23	Bremsgestänge Brake linkage	101709	5
24	Bremszylinder links Brake cylinder left	101711	2
25	Bremszylinder rechts Brake cylinder right	101712	2
26	Lokleuchtstab Loco light transmission bar	106364	3
27	Drahtlampe 16V Light bulb 16V	108616	10
28	GF-Schraube M2x5 GF-Screw M2x5	114966	2
29	GF-Schraube M1,6x5 GF-Screw M1,6x5	115269	2
30	GF-Schraube M2x25 GF-Screw M2x25	115533	2
31	SK-Schraube M1,6x10 SK-Screw M1,6x10	116089	2
32	Lok Unterteil lackiert Loco bottom part coated	130046	42
33	Lok Unterteil Deckel Loco bottom cover	121888	12
34	Lämpchendeckel u. Inneneinrichtung Lampcover a. interior	121889	10
35	TS - Lok Unterteil Part set lower part of loco	121890	7
36	Seutheisolierhülse Seuthe insulating sleeve	121891	21
37	Radsatz Wheelset	121893	18
38	Radsatz m. 2 Haftreifen o. Zahnrad Wheelset w. traction tires wihout gear	121894	20
39	Lokplatine kpl. Printed circuit of loco ass.	121895	35
40	Kabhalter Cable holder	121925	3
41	Linse groß Lens big	101095	2



62232		DR	BR 57	=	
Pos. Nr. Pos.no.	Beschreibung Description	Art.-Nr. Art.no.	Preisgruppe Price bracket		
1	Laterne Lantern	92053	3		
2	Tenderdeckel Tender cover	92088	2		
3	Schiebetür für Tender Swiveldoor for Tender	92090	3		
4	Bremshebel für Tender Brakelever	92091	2		
5	Griffstange vorne Handrail front	92092	2		
6	Griffstange hinten Handrail rear	92093	2		
7	TS-Treppen links u. rechts Part set steps left a. right	124043	4		
8	Brückenstecker Connector	100644	7		
9	Hebel Lever	92096	2		
10	Zugstange Pullbar	92097	2		
11	Puffer gewölbt rechts Metall Buffer vaulted right metal	98859	4		
12	Puffer flach links Metall Buffer flat left metal	98860	4		
13	Kessel Boiler	101582	3		
14	Steckteilesatz Push in part set	101583	12		
15	Werkzeugkasten Toolbox	106369	2		
16	Drahtlampe 16V Light bulb 16V	109321	10		
17	GF-Schraube M1,6x4 GF-Screw M1,6x4	114850	2		
18	Kohlerahmen Coalframe	121870	10		
19	Tenderkohleteil Coalimitation	124039	22		
20	Tenderplatine 1 u. 2 kpl. Printed circuit for tender ass.	121878	40		
21	Tenderkontakt links kpl. Tender contact left ass.	121879	10		
22	Tenderkontakt rechts Tender contact right	121880	10		
23	Tenderunterteil lackiert Tender bottom coated	130043	35		
24	Motor Motor	121882	57		
25	Motorabdeckung Motor cover	121884	3		
26	Tenderlichtleiter Light transmission	122027	2		
27	Motorhaltebügel Motor relay	121886	10		
28	Tender Lok Kupplung Tender Loco coupling	121892	18		
29	Tendergehäuse Tender body	130044	41		
30	Tenderlinse Tender lens	101096	2		



62232		DR	BR 57	=	
Pos. Nr. Pos.no.	Beschreibung Description	Art.-Nr. Art.no.	Preisgruppe Price bracket		
1	Haftringsatz 10Stk. 10,3-12,8mm Set with traction tires 10pieces	40069	---		
2	Kegeldruckfeder Pressure spring	86234	2		
3	Zahnrad Z=14/M0.4 links Gear Z=14/M0.4 left	86404	2		
4	Zahnrad Z=17/M0.4 rechts Gear Z=17/M0.4 right	86405	2		
5	Standardkupplung Standard coupling	89203	5		
6	Getriebekasten Gearchest	92130	10		
7	Getriebedeckel Gearcover	92131	6		
8	Bremsbackensatz Part set brake shoe	101713	14		
9	Getriebeboden Gearbottom	101715	14		
10	GF-Schraube M2x6 GF-Screw M2x6	114828	2		
11	GF-Schraube M2x16 GF-Screw M2x16	115094	2		
12	Zurüstbeutel o.Abb. Bag with accessories no ill.	121875	25		
13	Radsatz mit Haftring Wheelset with traction tyre	121876	18		
14	Radsatz Wheelset	121877	14		
15	Achslager Axle bearing	121883	10		
16	Bremsrahmen Mitte Brake frame middle	121924	8		

Ersatzteile erhalten Sie bei Ihrem Fachhändler, oder Ihrer Landesvertretung:
You can order your Replacement Parts at your local dealer, your country representative: