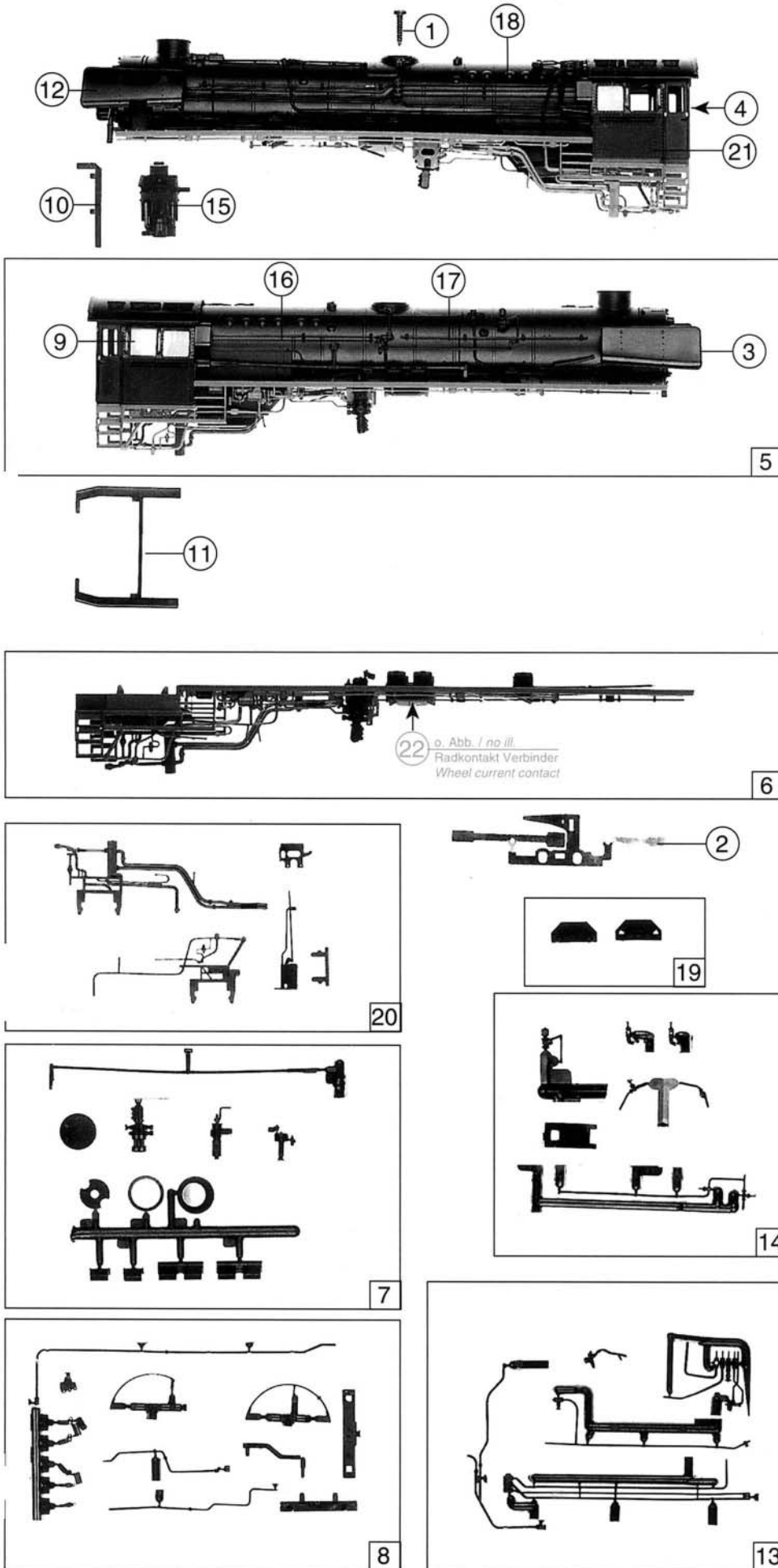
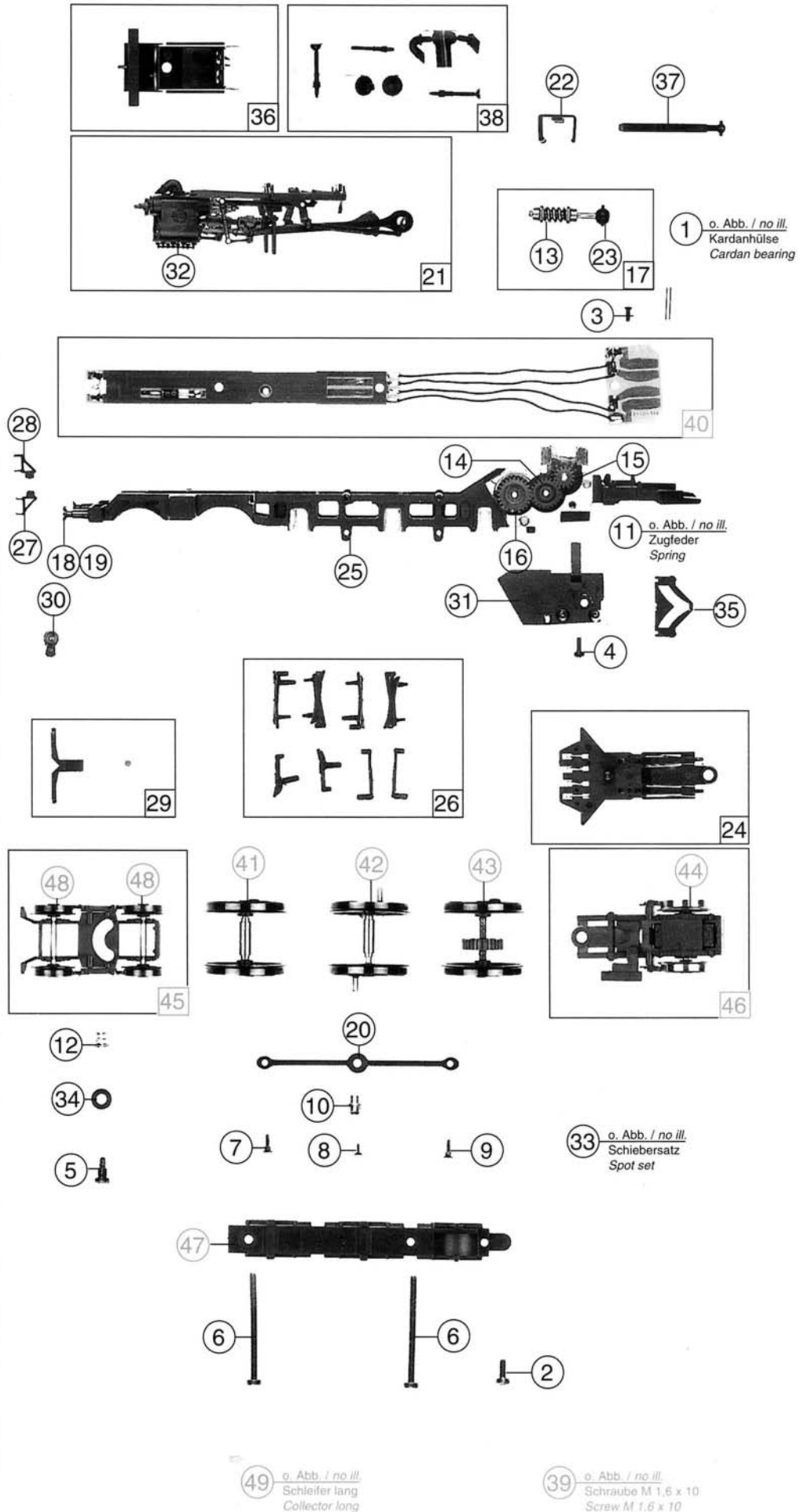
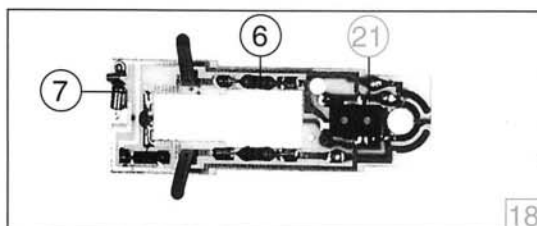
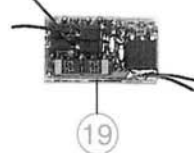
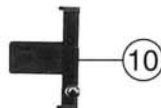
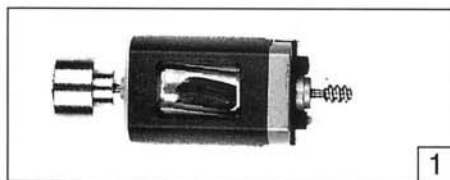
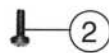
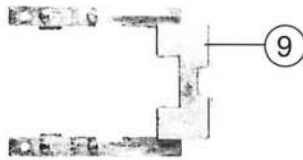
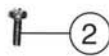
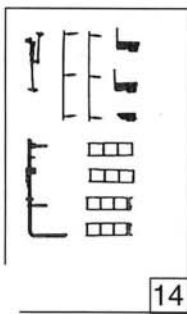
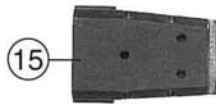
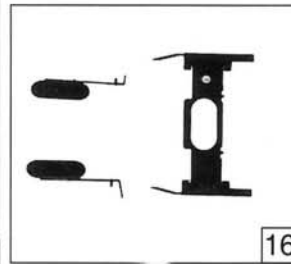
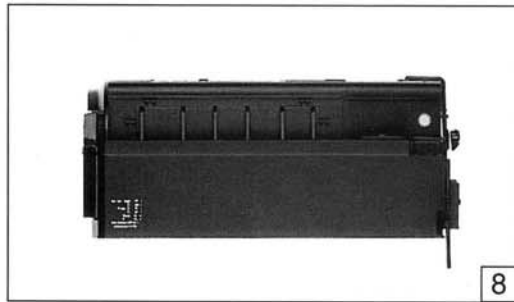
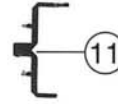
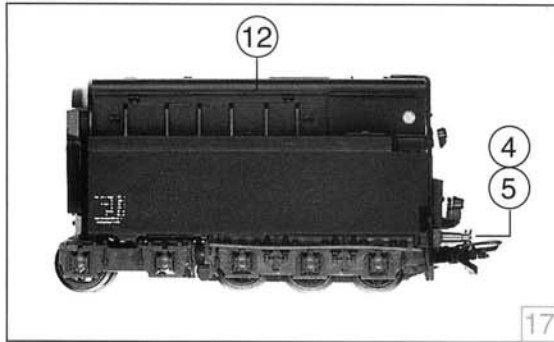


Pos. Nr.	Text	Art.-Nr.	Preisgruppe
1	Schraube 2,2 x 9,5 <i>Screw 2,2 x 9,5</i>	85808	2
2	Radkontakt <i>Wheel current</i>	89969	3
3	Windleitblech rechts <i>Smoke deflector right</i>	92360	10
4	Ölkanne <i>Oil canister</i>	92453	3
5	Kessel komplett Betr. Nr. 012 064-2 <i>Boiler-assembly</i> Betr. No. 012064-2	105936	73
6	Umlaufblech komplett <i>Gangway assembly</i>	105950	37
7	Steckteilesatz 1 <i>Push in part set 1</i>	105951	21
8	Steckteilesatz 2 <i>Push in part set 2</i>	105952	22
9	Führerhausfenster <i>Driver glazing</i>	105953	3
10	Spitzenlicht Lok <i>Light transsion loco</i>	105954	2
11	Gummiwulst <i>Gangway bellows</i>	105955	3
12	Windleitblech links <i>Smoke deflector left</i>	105956	10
13	Kesselleitungssatz <i>Boiler set</i>	105959	22
14	Steckteilesatz 3 <i>Push in part set</i>	105960	14
15	Vorwärmerpumpe <i>Preheating pump</i>	105962	3
16	Drahtstange <i>Switch rod</i>	105963	3
17	Drahtstange <i>Switch rod</i>	105964	3
18	Drahtstange <i>Switch rod</i>	105965	3
19	Sandrutschsatz <i>Sand tube set</i>	105966	7
20	Steckteilesatz 5 <i>Push in part set 5</i>	105967	13
21	Führerhaus Betr. Nr. 012 064-2 <i>Driver cab</i> Betr. No. 012 064-2	106193	39
22	Radkontakti Verbinder <i>Wheel current contact</i>	106201	2



Pos. Nr.	Text	Art.-Nr.	Preis-gruppe
1	Kardanhülse Cardan bearing	85074	4
2	Schraube M 2 x 6 Screw M 2 x 6	85672	2
3	Schraube 1,6 x 5 Screw 1,6 x 5	85692	2
4	Schraube 2 x 3,5 Screw 2 x 3,5	85722	2
5	Drehgestellschraube Bogie screw	85723	3
6	Schraube 2 x 25 Screw 2 x 25	85759	3
7	Ansatzschraube Screw	85764	2
8	Sechskantschraube Screw	85765	2
9	Ansatzschraube Screw	85770	2
10	Distanzhülse Distance tube	86104	5
11	Zugfeder Spring	86208	2
12	Druckfeder Spring	86271	3
13	Schnecke Worm	86720	5
14	Zahnrad Gear	86414	2
15	Zahnrad Gear	86490	2
16	Zahnrad Gear	86516	2
17	Schneckensatz Worm set	86993	24
18	Puffer Buffer	88556	4
19	Puffer Buffer	88557	4
20	Kuppelstange Connesting	89560	9
21	Steuerung komplett Steering assembly	89495	73
22	Schneckendeckel Worm cover	93400	2
23	Kardankugel Cardan ball	95797	2
24	Loktender Kupplung Locotender coupling	105935	18
25	Lokgrundrahmen Frame	105937	30
26	Bremsbackensatz Brake shoes set	105939	20
27	Treppe links Step left	105940	3
28	Treppe rechts Step right	105941	3
29	Lichtleiter Linsensatz Light transmission	105942	10
30	Loklampe klein Bulb	105943	2
31	Getriebedeckel Gear cover	105944	20
32	Zylinderblock Cylinder block	105946	20
33	Schiebersatz Spot set	105968	9
34	Scheibe Ottaching disk	105969	2
35	Kulissenführung Guard	105971	6
36	Kesselstütze komplett Boiler holder assembly	105970	18
37	Kardanwelle Cardan shaft	106211	4
38	Steckteilesatz Push in part set	105961	14
39	Schraube M 1,6 x 10 Screw M 1,6 x 10	85699	2
40	Platine Printed	87824	42
41	Radsatz 1 Wheelset 1	90976	20
42	Radsatz 2 Wheelset 2	90977	20
43	Radsatz 3 Wheelset 3	90978	20
44	Nachlaufradsatz Teil wheelset	90981	14
45	Vorlaufgestell komplett Pilot frame assembly	106202	34
46	Nachlaufgestell komplett Teil bogie assembly	106203	28
47	Lokboden Loco underbottom	106204	20
48	Vorlaufradsatz Pilot wheelset	106523	16
49	Schleifer lang Collector shoe	40002	-

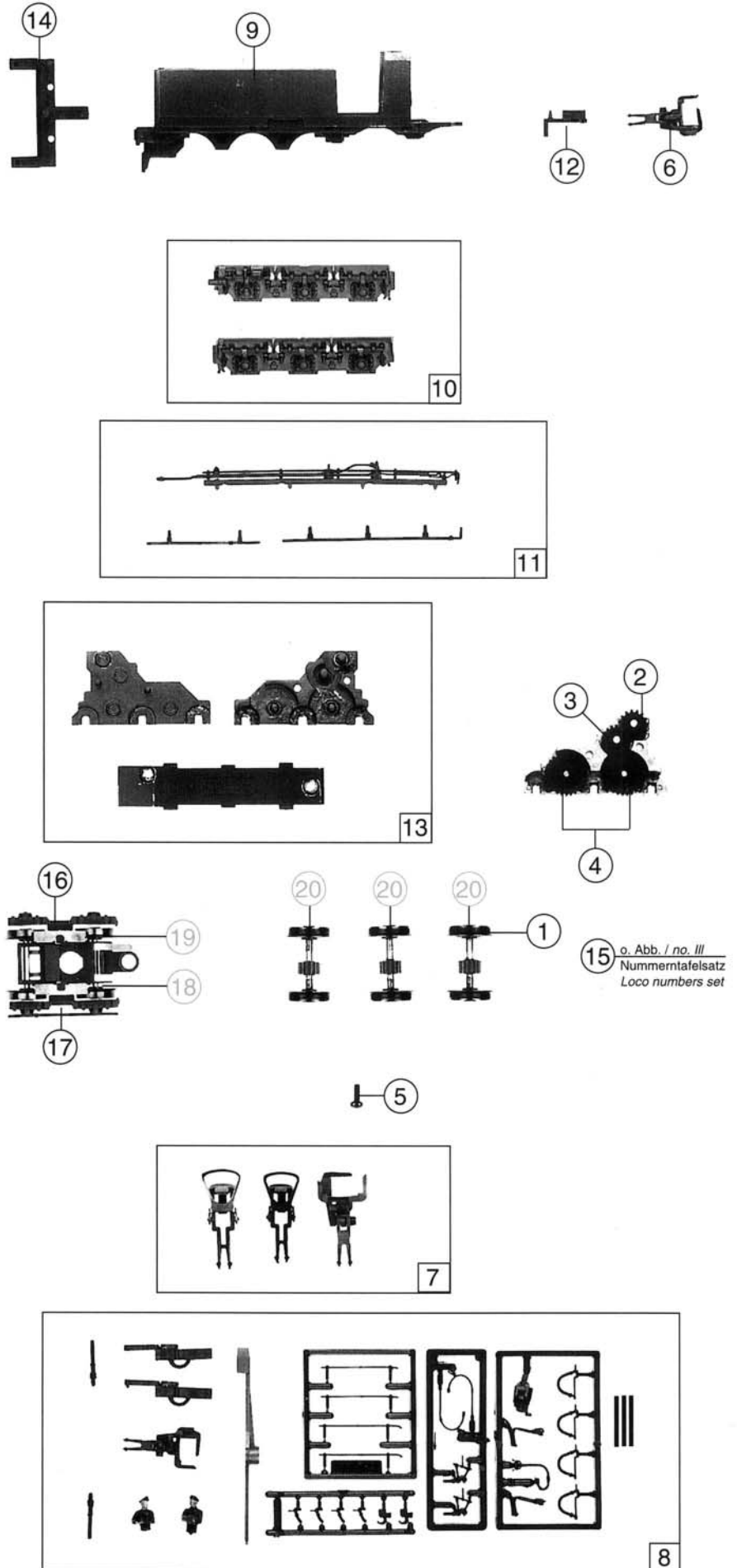




20 o. Abb. / no ill.
Modulhalter
Modul holder

Pos. Nr.	Text	Art.-Nr.	Preisgruppe
1	Motor <i>Motor</i>	85103	57
2	Schraube 2 x 5 <i>Screw 2 x 5</i>	85693	2
3	Kardanschale kurz <i>Cardan bearing</i>	87129	3
4	Puffer gewölbt <i>Buffer vaultend</i>	88504	4
5	Puffer flach <i>Buffer flat</i>	88505	4
6	Diode <i>Diode</i>	89898	8
7	Glühlampe <i>Bulb</i>	93518	12
8	Tendergehäuse komplett <i>Motor body assembly</i>	105947	41
9	Motorbefestigung <i>Motor bearing</i>	105948	10
10	Halteplatte Platine <i>Printend plate</i>	105949	3
11	Lichtleiter Tender <i>Lightransmission</i>	105975	3
12	Aufbau <i>Body of tender</i>	105979	20
13	Spitzenlichtleiter <i>Light transmission</i>	105980	2
14	Teilesatz Tender <i>Parts set tender</i>	105981	21
15	Tendergewicht <i>Tender weight</i>	105982	8
16	Teilesatz <i>Part set</i>	105983	10
17	Tender komplett Betr. Nr. 012 064-2 <i>Tender assembly</i> Betr. No. 012 064-2	106200	83
18	Platine Tender <i>Printed</i>	87825	28
19	AC-Modul <i>Modul</i>	89940	-
20	Modulhalter <i>Modul holder</i>	106205	6
21	Brückenstecker <i>Conector</i>	100645	7

Pos. Nr.	Text	Art.-Nr.	Preis-gruppe
1	Halbring <i>Traction</i>	85612	17
2	Zahnrad <i>Gear</i>	86416	2
3	Zahnrad <i>Gear</i>	86417	2
4	Zahnrad <i>Gear</i>	86517	2
5	Schraube <i>Screw</i>	85675	2
6	Universal Kupplung <i>Universal coupling</i>	89282	5
7	Zurüstbeutel 3 Kupplungen <i>Bag with accessories 3 coupling</i>	105182	7
8	Zurüstbeutel <i>Bag with accessories</i>	105957	28
9	Tendergrundrahmen <i>Tender frame</i>	105972	30
10	Blendensatz <i>Bogie set</i>	105973	14
11	Tenderleitungssatz <i>Tender pipe set</i>	105974	9
12	Kupplungshalter <i>Coupling holder</i>	105976	2
13	Getriebebesatz <i>Tender gear set</i>	105977	18
14	Lampenhalter <i>Bulb set</i>	105978	2
15	Nummerntafelsatz <i>Loco number set</i>	105958	20
16	Drehgestellrahmen <i>Bogie frame</i>	106208	12
17	Kontakthalter <i>Contact holder</i>	106209	2
18	Radkontakt <i>Wheel current contact</i>	89971	4
19	Radsatz ohne Zahnrad ohne Halbring <i>Wheelset without gear without Traction tyre</i>	90979	16
20	Radsatz mit 2 Halbringen <i>Wheelset with 2 traction</i>	90980	20



15 o. Abb. / no. III
Nummerntafelsatz
Loco numbers set