

Ersatzteile zum Nachbestellen • Order nos for various spare parts •  
Les références des pièces de rechange • Pezzi di ricambio • Onderdelen


108616 (16V)		85129		Motor Motor Moteur	89741	Kohlebürsten Carbon brushes Balais de charbon
-----------------	---	-------	---	--------------------------	-------	---


Bitte bewahren Sie die Verpackung des Modells sorgfältig auf. Beim Abstellen des Modells bietet sie den besten Schutz. Ein mit beigelegten Zurüstteilen aufgerüstetes Modell paßt nur bedingt wieder in die Originalverpackung hinein, da diese aus Gründen der Transportsicherung sehr eng sein muß. Es empfiehlt sich, die Originalverpackung an gewissen Stellen mit einem scharfen Messer auszuschneiden. Kleinere Teile des Modells, wie z.B. Puffer, sind wegen Detailtreue als aufgerüstete Steckteile ausgeführt und sind daher mit dem Grundkörper nicht ganz fest verbunden. Beim selbstverschuldeten Verlust möchten Sie bitte ein solches Teil neu bestellen. (In diesem Fall können Sie diese Teile auf dem Ersatzteilweg nachbestellen, eine Reklamation kann nicht geltend gemacht werden.) • Don't throw your box in the dustbin. If your model is not in use this box will keep it safe. If kits are mounted on a wagon it will be slightly tight when placing it in the original box. This guarantees safe transport. It is therefore recommended to cut out certain parts of the original box. To keep the model like the original, smaller parts (e.g. buffers) had been manufactured separately from the body and are not tightly fixed on it. Therefore they probably can get lost. In this case you certainly may reorder them but a complaint would not be acceptable. • Veuillez conserver ce mode d'emploi ainsi que l'emballage en vue d'un futur emploi. L'emballage se prête particulièrement bien pour stocker et protéger votre modèle lorsqu'il n'est pas en service. • Un wagon entièrement équipé de ses pièces de finition ne rentre plus dans son emballage qu'après avoir dégagé la place nécessaire à l'aide d'un couteau fin et bien guisé aux endroits où sont montés ces pièces. La stabilité et la sécurité de l'emballage lors du transport du modèle de l'usine à votre détaillant (ou même à vous) impose une réduction au stricte minimum de toute place découpée et non utilisée, raison pour laquelle ces coupes ne peuvent malheureusement pas être aménagées déjà en usine. • Quelques petites pièces de finition (des tampons p. e.) ne sont pas moulées d'un seul bloc avec leurs bases, mais séparément rapportées en vue d'une réalisation plus détaillée. Cela implique le risque de perte de ces composants. Dans ce cas, vous pouvez commander ces pièces aux S.A.V. ROCO; nous ne pouvons cependant pas donner suite à une réclamation éventuelle à cause de ces pièces perdues. • Heeft u uw model voorzien van alle insteekdeeltjes, dan past deze niet meer precies in de doos. Na voorzichtig passen snijdt u met een scherp mes eerst enige stukjes uit deze doos en u heeft de beste bescherming voor uw kostbare model bereikt.

**Achtung!** Bei unsachgemäßem Gebrauch besteht Verletzungs- gefahr durch funktionsbedingte scharfe Kanten und Spitzen • **Attention!** At an incorrect use there exists danger of hurting because of cutting edges and tips • **Attention!** Il y a danger de blessure à un emploi incorrect à cause des aiguilles et arêtes vives! • **Voorzichtig!** Bij ondoelmatig gebruik bestaat verwondingsgevaar door scherpe zijkanten en uitsteeksels! • **Attenzione!** Un inap-propriato uso comporta pericolo di ferimenti attraverso punte e spigoli taglienti! • **Atencion!** Un empleo incorrecto puede causar causar heridas debido a las puntas y aristas agudas! • **Atencao!** Por utilizacao incorrecta existe o perigo de estragos, em virtude de cortes nas abas e nas pontas! • **Bemaerk!** Ved ukorrekt brug kan de funktionsbetingede skarpe kanter og spidser forvalde skade! • **Προσοχη!** Η ακαταλληλη χρηση εγκλειει κινδυνους μικροτ ραυματισμν, εξαιπαζ κοπτερων ακμων και προεξοχωθν.


Änderungen von Konstruktion und Ausführung vorbehalten! • We reserve the right to change the construction and design! • Nous nous réservons le droit de modifier la construction et le dessin! • Ci riserviamo il diritto di variare la costruzione e il design! • Verandering van model en constructie voorbehouden.

**CZ/SK - Návod na montáž stavebnice:** Před stavbou pečlivě prostudujte příložený návod s vyobrazením. Jednotlivé díly oddělte od licích rámečku a začistěte modelářským nožem nebo pilníkem. Díly rozřídte dle vyobrazení a postupně slepujte podle pořadí jednotlivých stavebních kroků. K lepení používejte lepidla určená pro plastické stavebnice.






Modelleisenbahn GmbH  
A-5101 Bergheim  
Plainbachstraße 4  
Tel.: +43 (0)5 7626



Modellbahn  
A-5101 Bergheim



8036000-920 XI/06

# Roco

36000

36002

## Bedienungsanleitung Operating Manual Mode d'emploi

TT-Modell:  
Dampflokomotive BR 80

TT-model:  
Steam locomotive class 80

Modèle TT:  
Locomotive vapeur, série 80

### Inhaltsverzeichnis Table of Contents Table des matières




	Inbetriebnahme.....2
	Wartung und Pflege.....11
	Starting locomotive operation.....4
	Maintenance of the model.....9
	Mise en service de votre locomotive.....10
	Entretien préventif du modèle.....3

Fig. 1 – 5.....	6 + 7
Fig. 6 – 7.....	5 + 8

## Inbetriebnahme Ihrer Lokomotive

**Auspacken des Modells:** Die Lokomotive bitte vorsichtig mittels der Folie aus der Packung **herausziehen** (Fig. 1).

**Betriebsbedingungen:** Es empfiehlt sich, die Lok 30 Minuten vorwärts und 30 Minuten rückwärts ohne Belastung **einlaufen zu lassen**, damit Ihr Modell einen **optimalen Rundlauf** und **beste Zugkraft** bekommt.

Der einwandfreie Lauf Ihrer Lokomotive ist nur auf sauberen Schienen gewährleistet. Hierzu empfehlen wir den **ROCO-Schienen-Reinigungsgummi** Art. Nr. **10002**.

**Einbau Kurzkupplung:** Zum kurzgekuppelten Fahren kann wahlweise der im Modellbahnfachhandel als Zubehör erhältliche Fleischmann\*-Kurzkupplungskopf 9545 eingesetzt werden (Fig. 2).

**Mehrzugbetrieb (Fig. 4):** Diese Lokomotive ist für den Einbau eines Digital-Dekoders nach NEM 651 vorbereitet. Sollten trotz richtigem Einbau des Empfängermoduls Fehlfunktionen auftreten, so ist dieses auszubauen und durch den ROCO-Brückenstecker zu ersetzen. Läuft die Lokomotive jetzt wieder einwandfrei, so liegt ein Fehler beim Empfängermodul vor und ist mit dem jeweiligen Dekoder-Hersteller abzuklären. Bitte beachten Sie, eventuelle Reklamationsansprüche betreffend der Lokomotive, ohne eingebautem Empfängermodul geltend zu machen, da ROCO die Haftung für solche Module als Fremdfabrikate nicht übernimmt.

## Wartung und Pflege des Modells

Damit Ihnen Ihre Lokomotive lange Freude bereitet, sind regelmäßig (ca. alle 30 Betriebsstunden) gewisse **Servicearbeiten** zweckmäßig:

**1. Reinigung der Radstromkontakte:** Radstromkontakte können auf unsauberer Schienen leicht verschmutzen. Bitte **entfernen Sie vorsichtig** mit einem kleinen Pinsel **den Schmutz** an den in Fig. 6 gekennzeichneten Stellen.

**2. Schmierung:** Versehen Sie die im Schmierplan in Fig. 6 gekennzeichneten Stellen mit nur **kleinen Öltropfen**. Dazu zuerst das Lokgehäuse abnehmen (Fig. 3). Wir empfehlen den **ROCO-Öler** Art. Nr. **10906**. Zur Schmierung der Getriebeteile (Zahnräder, Schnecke) empfehlen wir das **ROCO-Spezialfett 10905**. Im Falle der Schmierung diese Teile bitte nicht ölen.

**3. Lämpchenwechsel:** Zuerst das Lokgehäuse abnehmen (Fig. 3). Danach können Sie die **Lämpchen** wechseln (Fig. 5).

⇒ Zusammenbau

**4. Kohlebürstenwechsel:** Lokgehäuse abnehmen (Fig. 3). Danach werden die **Kohlebürsten** bzw. der **Motor** ausgewechselt (Fig. 7).

⇒ Zusammenbau

**Zusammenbau:** Bitte achten Sie beim Zusammenbau auf die **richtige Lage der Kontakte**.

Wir wünschen gute Fahrt!

\*) Fleischmann ist ein eingetragenes Warenzeichen der Gebr. Fleischmann, Nürnberg

## **F** Mise en service de votre locomotive

**Déballage du modèle:** Veuillez sortir la locomotive de son emballage avec précaution et à l'aide du film transparent (voir fig. 1).

**Conditions de rodage:** Afin d'assurer les meilleures conditions de marche tranquille et de traction puissante à votre modèle nous vous conseillons un rodage du modèle de 30 minutes environ en marche avant et d'autres 30 minutes en marche arrière. Pendant cette période la marche doit se faire »haut le pied«.

Une marche impeccable de votre modèle n'est réalisable que sur des voies vraiment propres. A ces fins nous vous recommandons notre **gomme de nettoyage ROCO réf. 10002**.

### **Installation de l'attelage:**

Fleischmann\*-attelage court 9545 (fig. 2).

**Exploitation en télécommande multi-train (Fig. 4):** Nous vous conseillons de faire installer un décodeur conforme aux données techniques de votre système de commande par un détaillant agréé ou un atelier compétent.

En cas de pannes au niveau de la locomotive-même (donc pas au niveau du décodeur) à vérifier en usine à titre de réparation normale ou à titre de garantie, un décodeur éventuellement installé à la locomotive est à déposer **avant** d'expédier le modèle au Service Après-Vente ROCO. Les usines ROCO déclinent **toute** responsabilité ou garantie pour des décodeurs installés comme il s'agit de composants de fabrication autre que ROCO et rapportés au modèle après sa sortie.

## **F** Entretien préventif du modèle

Pour garantir un fonctionnement impeccable de votre modèle au fil de longues années veuillez assurer régulièrement (environ tous les 30 heures d'exploitation) certains **travaux d'entretien**:

### **1. Nettoyage des lames de contact aux roues:**

Les lames de contact risquent de s'encrasser rapidement sur des voies poussiéreuses. Veuillez **enlever la poussière** aux endroits marqués à la fig. 6 à l'aide d'un petit pinceau.

### **2. Graissage:**

N'appliquez **qu'une tout petite goutte** aux endroits indiqués par le plan de graissage (fig. 6) après avoir démonté la caisse de la locomotive (fig. 3). Nous vous recommandons **le graisseur à huile ROCO réf. 10906**. Pour graisser les engrenages (roues dentées, vis sans fin) nous vous conseillons la **graisse spéciale Roco ref. 10905** pour engrenages en matières synthétiques. Lorsque vous utilisez cette graisse il faut éviter d'huiler ces composants.

⇨ L'assemblage

**3. Remplacement des ampoules:** Veuillez démonter d'abord la caisse de votre locomotive (fig. 3), puis vous pouvez **échanger les ampoules** (voir fig. 5).

⇨ L'assemblage

**4. Remplacement des balais du moteur:** Démontez la caisse (voir fig 3). Démontez ensuite le moteur et échangez les **balais** ou la **moteur** (fig. 7).

⇨ L'assemblage

**L'assemblage:** Lors de l'assemblage **veillez veiller à la position correcte des lames de contact**.

Bon voyage!

\*) La désignation „Fleischmann“ es une marque déposée des usines „Gebr. Fleischmann“ à Nuremberg.



## Starting locomotive operation

**Unwrap model:** Take out loco cautiously using foil (fig. 1).

**Operating instructions:** Before use is advisable to let the loco go around about 30 minutes forwards and 30 minutes backwards without load, to obtain an optimal circuit and best tractive power.

Your locomotive will run smoothly on clean tracks only. For this purpose we recommend using item no. **10002, Roco track cleaning rubber**, for removing heavy dirt.

**Installation for the close-coupling:** Fleischmann\*-close coupling 9545 (fig. 2).

**Multiple-train-running (Fig. 4):** For the installation of the decoder please contact a ROCO-dealer resp. a special studio!

Should there be any troubles with your loco and should you therefore have to send it to the factory for any reparations, please remove any eventually installed modules before, as we will not be able to accept responsibility for any non-ROCO-parts.



## Maintenance of the model

To enjoy your locomotive for a long time, it is necessary to **service** it regularly (i.e. after it has been in operation for approximately 30 hours).

**1. Cleaning of wheel contacts:** Wheel contacts easily get dirty on tracks which are not entirely clean. Use a small brush to **remove dirt** from spots marked in fig. 6.

**2. Lubrication:** Apply **tiny oil drops** to spots marked in fig. 6. Prior to lubrication dismantle locomotive (fig. 3). We recommend using item no **10906, Roco oiler**. For lubrication the gear-parts (e.g. cog-wheels, worm) we would recommend our Roco **special grease** (item No. **10905**).

**Attention:** Please do not oil these parts when using our grease.  
⇒ Assembly

**3. Change of lights:** First remove loco body (fig. 3) and then change **lights** (fig. 5).  
⇒ Assembly

**4. Carbon Brush Changing:** First **remove** loco body (fig. 3), and then replace the **carbon brushes** or the **motor** (fig. 7).  
⇒ Assembly

**Assembly:** During assembly please take **care of correct position of contacts**.

Off you go!

\*) Fleischmann is a registered brand of Messrs. Fleischmann, Nuremberg

Fig. 1

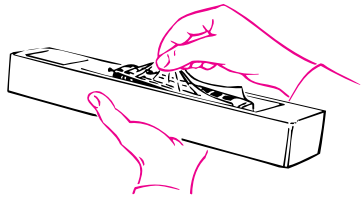


Fig. 2

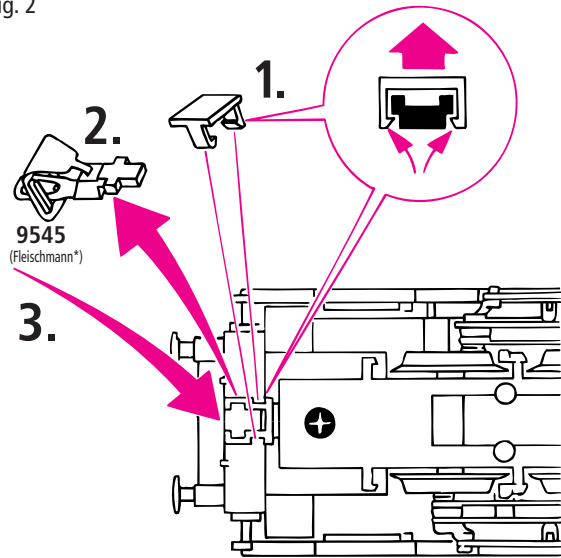


Fig. 4

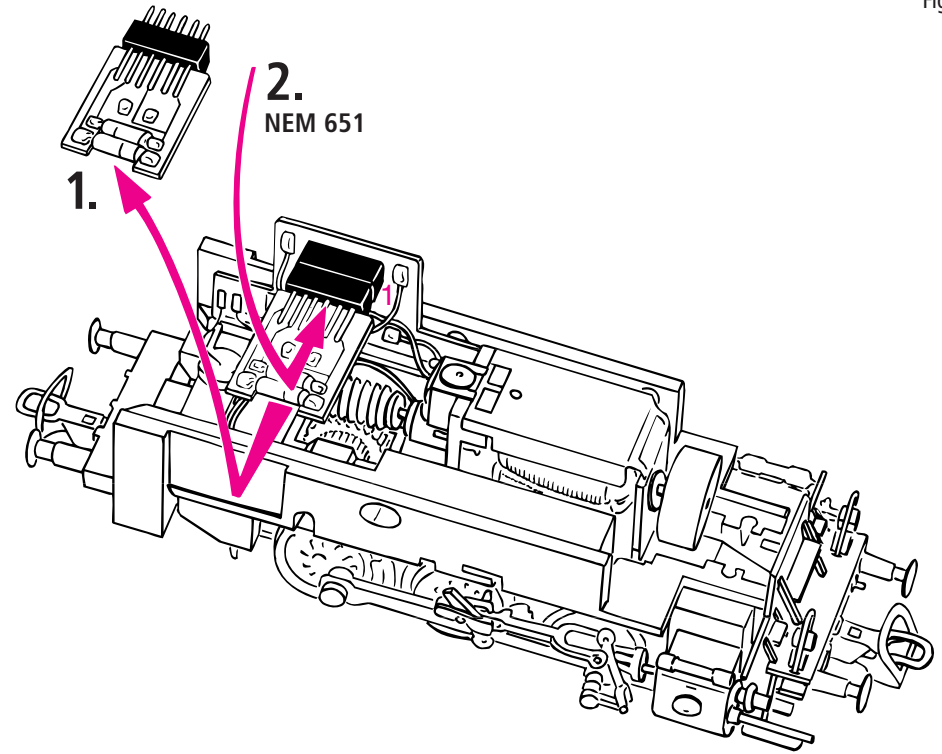


Fig. 3

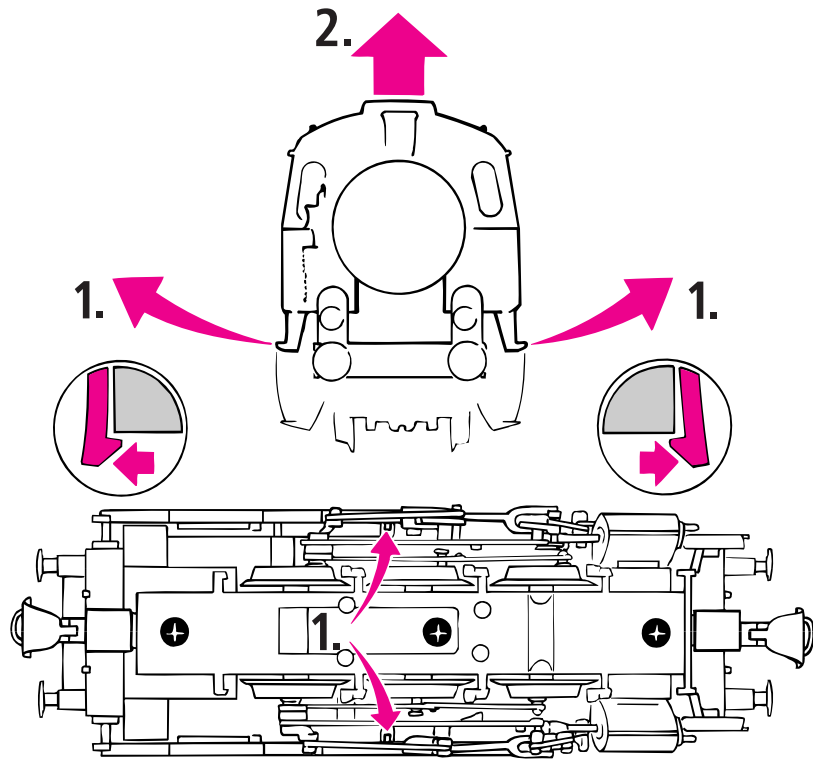


Fig. 5

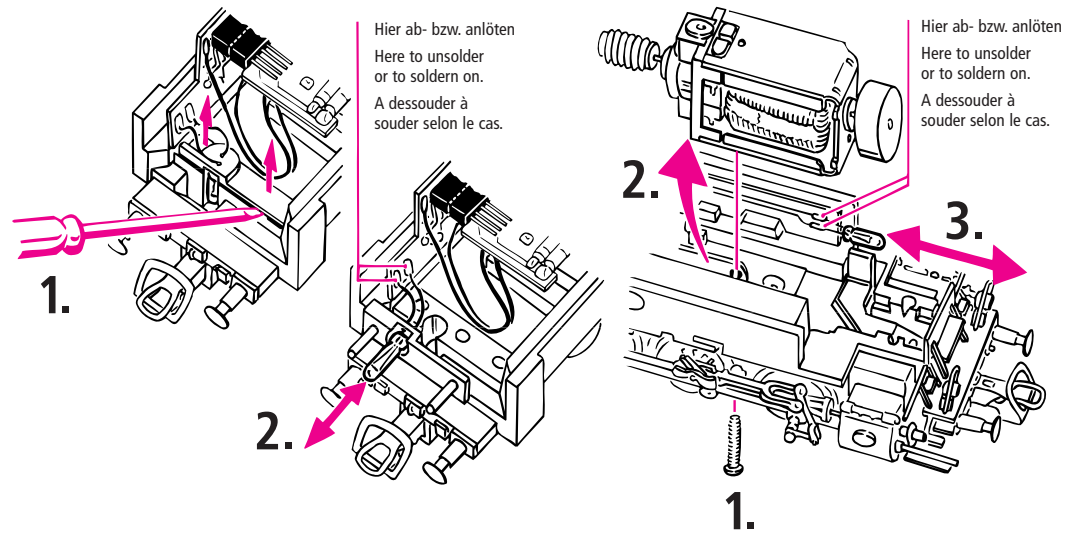


Fig. 6

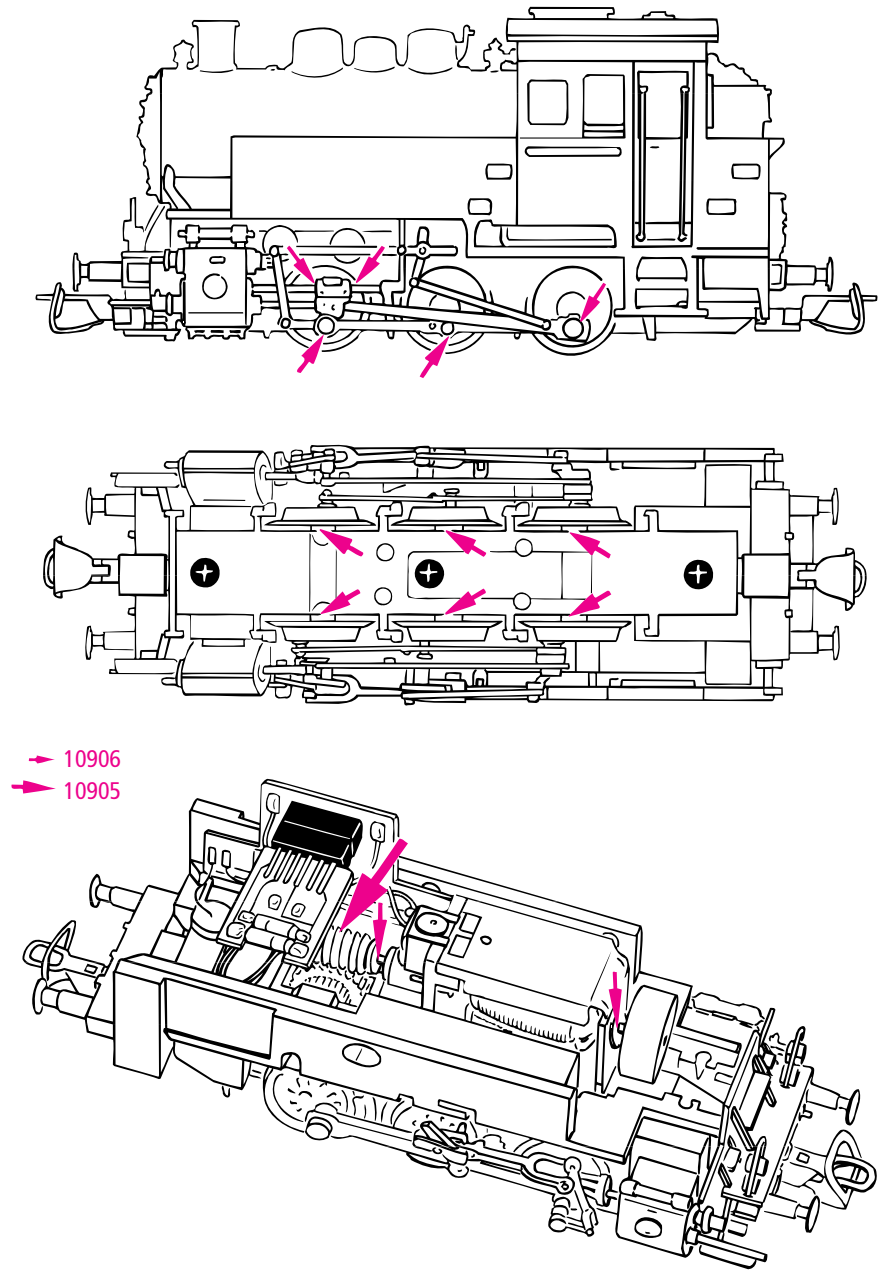


Fig. 7

