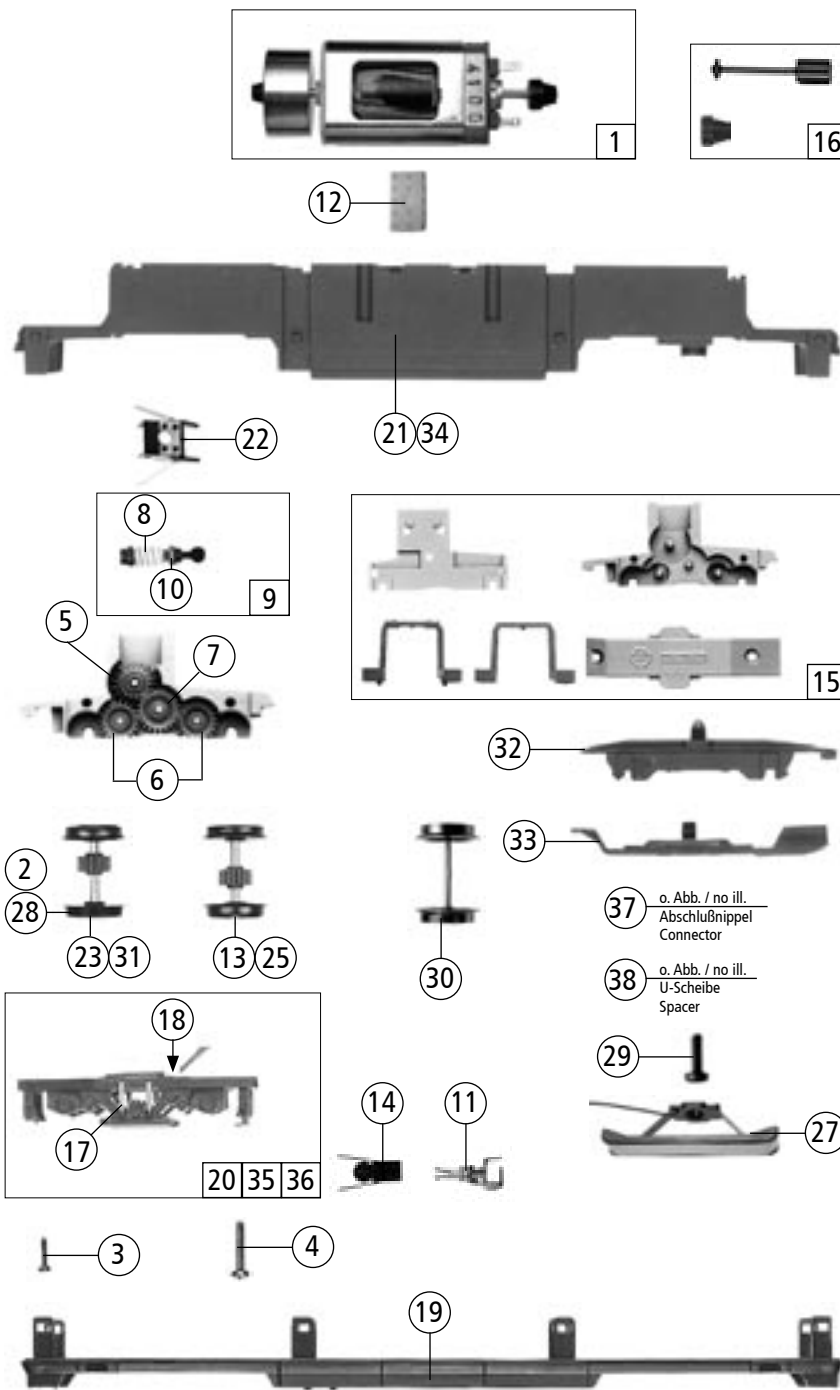


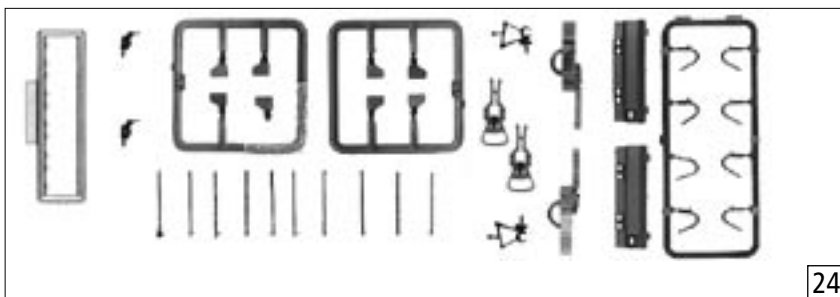
|       |   |     |   |  |
|-------|---|-----|---|--|
| 43655 | ↔ | 460 |   |  |
| 63520 | ↔ | 460 |   |  |
| 69520 |   |     | ~ |  |
| 63521 | ↔ | 460 |   |  |
| 69521 |   |     | ~ |  |

| Pos. Nr.<br>Pos.no.<br>Position | Beschreibung<br>Description<br>Désignation  | Art.-Nr.<br>Art.no.<br>Ref. | Preisgruppe<br>Price bracket<br>Categorie de prix |
|---------------------------------|---|-----------------------------|---|
| 1                               | Stromabnehmer<br>Pantograph   | 85262                       | 36  |
| 2                               | Schraube 2,2 x 9,5<br>Screw 2,2 x 9,5   | 85808                       | 2   |
| 3                               | Platine komplett<br>Printed circuit assembly  | 87761                       | 43  |
| 4                               | Zurüstbeutel<br>Bag with accessories  | 95961                       | 14  |
| 5                               | Oberleitungsverbinder<br>Overhead supply connector  | 95977                       | 5   |
| 6                               | Dachboden<br>Roof ground  | 100071                      | 2   |
| 7                               | Dachaufsatz<br>Roof top   | 100072                      | 2   |
| 8                               | Fenstersatz<br>Window set   | 100073                      | 20  |
| 9                               | Isolatorsatz<br>Insulator set   | 100076                      | 11  |
| 10                              | Führerstand<br>Drivers cab  | 100078                      | 6   |
| 11                              | Lichtabdeckung<br>Light cover   | 100079                      | 2   |
| 12                              | Spitzenlichthülse<br>Top light sleeve   | 100081                      | 2   |
| 13                              | Funkantenne<br>Antenna  | 100082                      | 2   |
| 14                              | Trittbloch<br>Running board set   | 100083                      | 2   |
| 15                              | Puffer links<br>Buffer left   | 100086                      | 2   |
| 16                              | Puffer rechts<br>Buffer right   | 100087                      | 2   |
| 17                              | Brückenstecker<br>Bridge Connector  | 100644                      | 7   |
| 18                              | Lichtschutz<br>Light protection   | 101812                      | 5   |
| 19                              | Drahtlampe 16V<br>Light bulb 16V  | 109321                      | 10  |
| 20                              | Schraube 1,6 x 5<br>Screw 1,6 x 5   | 110008                      | 2   |
| 21                              | Gehäuse komplett f.43655<br>Betr.-Nr. 460 093-8<br>Body shell<br>Loco no. 460 093-8       | 115131                      | 68  |
| 22                              | Gehäuse komplett f.63520/69520<br>Betr.-Nr. 460 019-3<br>Body shell<br>Loco no. 460 019-3 | 115133                      | 68  |
| 23                              | Gehäuse komplett f.63521/69521<br>Betr.-Nr. 460 102-7<br>Body shell<br>Loco no. 460 102-7 | 115134                      | 68  |
| <b>~ Wechselstrom / AC</b>      |   |                             |   |
| 24                              | Lokdecoder Motorola mit Lastregelung<br>Decoder "Motorola" with load regulation           | 10738                       |   |
| 25                              | Platine kpl.<br>Printed circuit assembly  | 87767                       | 43  |

Änderungen in Konstruktion und Ausführung vorbehalten  
We reserve the right to change the construction and specification  
Nous nous réservons le droit de modifications techniques et  
d'exécution ainsi que de la possibilité des livraisons



| Pos. Nr.<br>Pos. no.       | Position                          | Beschreibung<br>Description<br>Désignation | Art.-Nr.<br>Art. no.<br>Ref. | Preisgruppe<br>Price bracket<br>Catégorie de prix |
|----------------------------|-----------------------------------|--|------------------------------|---|
| 1                          | Motor                             | Motor                                      | 85086                        | 57  |
| 2                          | Hafringesatz                      | Set with traction tires                    | 40069                        | ---   |
| 3                          | GF Schraube 2 x 12                | GF-Screw 2 x 12                            | 114944                       | 2   |
| 4                          | GF-Schraube 2 x 8                 | GF-Screw 2 x 8                             | 114923                       | 2   |
| 5                          | Schnecken Zahnrad gelb            | Worm gear, yellow                          | 86413                        | 4   |
| 6                          | Zahnrad z=21                      | Gear z=21                                  | 86414                        | 2   |
| 7                          | Zahnrad z=23, M 0,4               | Gear z=23 m 0.4                            | 111679                       | 2   |
| 8                          | Schnecke gelb M 0,5               | Worm, yellow m 0.5                         | 86702                        | 5   |
| 9                          | Schnecken Satz                    | Worm set                                   | 86877                        | 24  |
| 10                         | Beilagscheibe                     | Washer                                     | 86108                        | 2   |
| 11                         | Universalkupplung                 | Universal coupling                         | 89282                        | 5   |
| 12                         | Gummibettung                      | Rubber bulge                               | 89728                        | 3   |
| 13                         | Radsatz ohne Hafringe             | Wheelset without traction tires            | 90678                        | 18  |
| 14                         | Kupplungskammer                   | Coupling chamber                           | 93131                        | 2   |
| 15                         | Getriebe Satz                     | Gear part set                              | 100070                       | 26  |
| 16                         | Kardansatz                        | Cardan set                                 | 100075                       | 11  |
| 17                         | Stoßdämpfer                       | Shock absorber                             | 100088                       | 2   |
| 18                         | Radkontakt                        | Wheel current contact strip                | 100090                       | 5   |
| 19                         | Gehäuseunterteil                  | Body shell bottom                          | 101036                       | 16  |
| 20                         | Blende komplett                   | Bogie frame assembly                       | 101037                       | 28  |
| 21                         | Grundrahmen                       | Frame                                      | 101814                       | 30  |
| 22                         | Schneckendeckel                   | Worm cover                                 | 117405                       | 8   |
| 23                         | Radsatz mit Hafringen             | Wheelset with traction tires               | 107408                       | 20  |
| 24                         | Zurüstbeutel                      | Bag with accessories                       | 107409                       | 27  |
| 25                         | Radsatz                           | Wheelset                                   | 107593                       | 18  |
| <b>~ Wechselstrom / AC</b> |                                   |  |                              |   |
| 27                         | Flüsterschleifer                  | Whisper wiper                              | 40064                        | ---   |
| 28                         | Hafringesatz                      | Set with traction tires                    | 40074                        | ---   |
| 29                         | Schraube M 1,6 x 4                | Screw M 1.6 x 4                            | 85727                        | 2   |
| 30                         | Radsatz ohne Zahnrad              | Wheelset                                   | 90698                        | 16  |
| 31                         | Radsatz mit Hafringen und Zahnrad | Wheelset with traction tires and gear      | 90699                        | 18  |
| 32                         | Drehgestellrahmen                 | Bogie frame                                | 97797                        | 10  |
| 33                         | Drehgestellboden                  | Gear bottom                                | 97798                        | 20  |
| 34                         | Grundrahmen                       | Frame                                      | 100275                       | 30  |
| 35                         | Blende 1 komplett                 | Bogie 1 assembly                           | 101038                       | 28  |
| 36                         | Blende 2 komplett                 | Bogie 2 assembly                           | 106586                       | 28  |
| 37                         | Anschlussnippel                   | Connector                                  | 111116                       | 3   |
| 38                         | Scheibe                           | Spacer                                     | 112681                       | 2   |



Ersatzteile erhalten Sie bei Ihrem Fachhändler, oder Ihrer Landesvertretung oder bei:

You can order your Replacement Parts at your local dealer, your country representative or:

Passez commande des pièces détachées chez votre détaillant, chez le S.A.V. de votre importateur national ou en direct au S.V.A. ROCO:

Roco Modellsportwaren VertriebsgmbH & Co. Handels KG

Abt. Service

Georg-Wrede-Straße 49, D-83395 Freilassing

Telefon +49 (0) 86 54.476 30

Telefax +49 (0) 86 54.476 30

E-Mail: [service@roco-online.de](mailto:service@roco-online.de)

