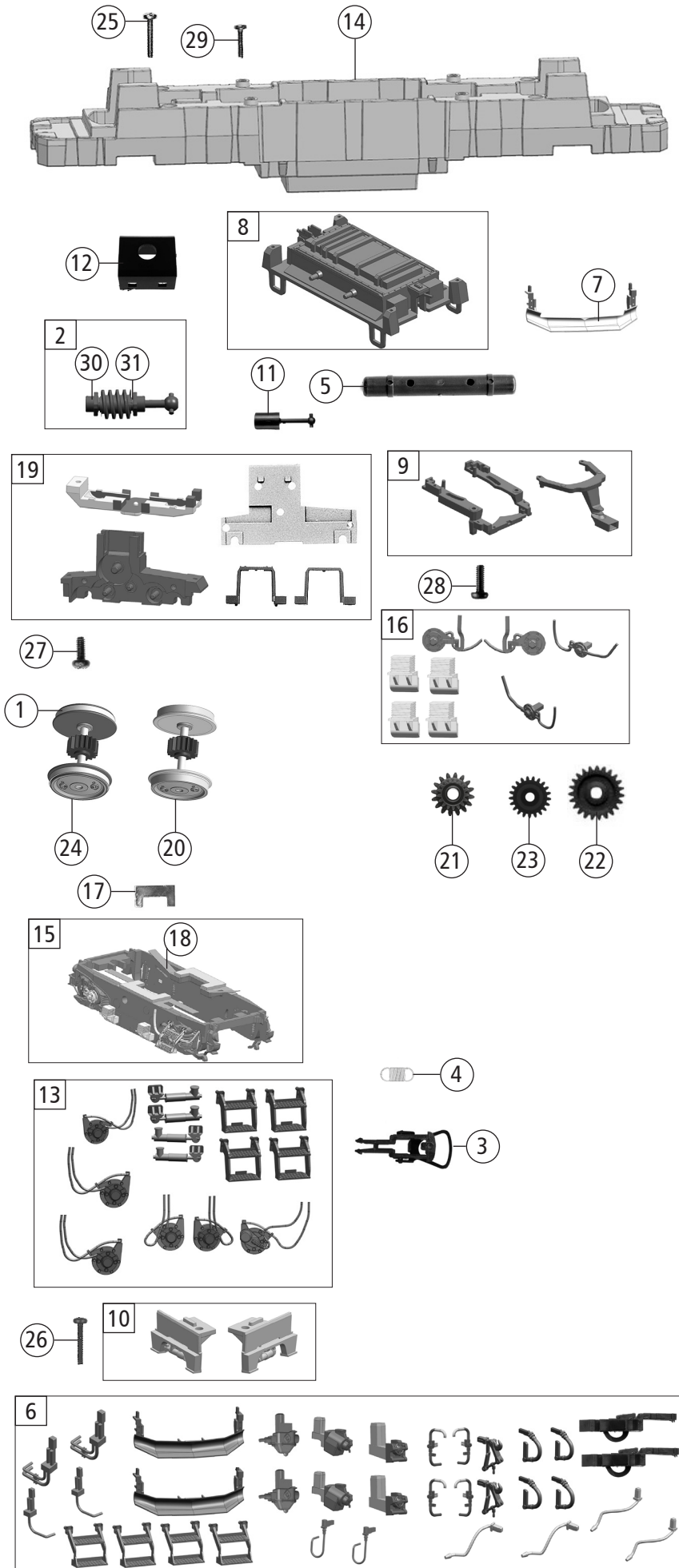


Pos. Nr. Pos.no.	Beschreibung Description	Art.-Nr. Art.no.	Preisgruppe Price bracket
1	Gehäuse kpl.Betr.Nr. BB 22332 Body complete loco nr. BB 22332	145417	38
2	TS - Leitung1, Halter, KVB-Antenne Part set - Wiring, holder, KVB-Antenna	131460	7
3	Dachaufsatz Roof superstructure	141040	8
4	Stromabnehmer AM18 Pantograph AM 18	85583	19
5	Stromabnehmer AM18 Pantograph AM18	85584	19
6	Führerstand und Abdeckung Driver's cab and cover	144110	8
7	Lüftergitter Ventilator grill	141041	7
8	Stirnfenster Front window	145418	6
9	TS-Stirntritte Part set treadles	145419	13
10	TS-Lichtleiter und Fenster Part set light conductor and window	141044	11
11	TS-Leitungen und Dachgriffstange Part set wires and roof handrail	144114	10
12	Stirngriff Handrail	145420	6
13	Scheibenwischer links und rechts Windscreen wiper left and right	145423	5
14	GPS - Antenne GPS - Antenna	144122	3
15	Hauptleitung Mains line	144113	11
16	TS-Isolatoren Part set isolators	144118	7
17	TS - Isolatoren - basaltgrau Part set isolator	131395	11
18	Pufferhülse Buffer sleeve	131474	3
19	Puffer halbrund Half-round buffer	132726	3
20	TS - Zughaken Part set - Coupling hook	139353	6
21	Platine kpl.m.LED-Platine PCB complete with LED-PCB	141032	24
22	Brückenstecker Jumper	133241	10
23	Motor m.2Schwungm. und Kardanschale Motor with 2 flywheels and cardan reception	85112	28
24	Kardanschale kurz 1,5mm Cardan reception short 1,5mm	87129	4
25	Kohlebürste Carbon brush	89743	6
26	Bürstenfeder Brush spring	114197	3
27	Motordämpfer Motor silencer	113376	4
28	Kontaktfeder Contact spring	116876	3
29	Bremsschlauch kurz links und rechts Brake hose short left and right	145422	4
30	Schraube M2x7 mm Screw M2x7 mm	85673	3
31	Griffstange 16,5mm Handrail 16,5mm	141082	5
32	Stromabnehmerisolator Isolator for panto.	108105	3
33	TS - Isolatoren Part set - Isolators	138674	8
34	Griffstange kurz Handrail short	145421	3
35	TS - Isolatoren Part set - Isolators	144115	6
36	Schraube M1,5x5 mm Screw M1,5x5 mm	108137	3
37	TS - Isolatoren Part set - Isolators	144117	12
38	Hauptschalter Mains switch	100775	4
39	TS-Dachleitungen Part set roof wires	144119	4
40	GF-Schraube M2x5 mm Self-tapping screw M2x5 mm	114966	3
41	SK-Schraube M1,6x4 mm SK-Screw M1,6x4 mm	115161	3
42	Motordistanzplatte Motor spacer plate	141066	6
43	Kasten klein Small box	138675	4
44	Antenne + Dachblindflansch Antenna + roofblinds flanch	131472	6
45	UIC - Dose UIC - Socket	145424	3
46	HS - Isolator HS - Isolator	144121	3
47	Platine kpl.m.LED-Platine PCB complete with LED-PCB	141061	26
48	Soundbox Sound box	139681	6
49	Lautsprecher Loudspeaker	129524	13
50	Sounddecoder Sound-decoder	129000	39



Pos. Nr. Pos.no.	Beschreibung Description	Art.-Nr. Art.no.	Preisgruppe Price bracket
1	Hafrings. 10Stk. 12,9-14,6 mm Traction tyre set,10 pcs.,12,9-14,6 mm	40070	---
2	Schneckensatz mit Kardankugel Set of worm gear incl.cardan ball	113705	13
3	Standardkupplung Standard coupling	89246	6
4	Zugfeder Draw spring	86208	3
5	Behälter Container	107722	3
6	Zurüstbeutel Bag with accessories	145425	16
7	Schneepflug Snow plow	131372	5
8	Trafwanne Transformer tub	144100	10
9	Kinematik + Deichsel Kinematics + Shaft	144101	7
10	Drehgestellämpfer links und rechts Bogie shock absorber left&right	144102	4
11	Kardanwelle Cardan shaft	109194	6
12	Schneckendeckel Worm gear cover	107095	5
13	TS - Blendesteckteile Part set - Bogie plug-in parts	131462	6
14	Grundrahmen Basic frame	144079	16
15	Blende kpl.mit Litzen Bogie frame complete with leads	144103	16
16	TS-Blendensteckteile Set of cover plug-in parts	144104	7
17	Kontakthalter Contact support	144105	3
18	Radkontakt Wheel contact	141462	6
19	Getriebeatz 5-teilig Gear set 5-parts	144106	14
20	Radsatz m.Zahnrad o.Haftring Wheelset w.gear wheel w/o traction tyre	144107	11
21	Schneckenrad doppelt Z=16/17 Worm gear wheel double Z=16/17	86419	6
22	Zahnrad Z=23 gerade M=0,4 Gear wheel Z=23 straight M=0,4	111679	3
23	Zahnrad Z=21 G/M=0,4 Gear wheel Z=21 G/M=0,4	86414	3
24	Radsatz m.2 Hafringen m.Zahnrad Wheelset w.2 traction tyres w.gear wheel	144108	12
25	GF-Schraube M2x12 mm Self-tapping screw M2x12 mm	114944	3
26	GF-Schraube M1,6x8 mm Self-tapping screw M1,6x8 mm	115037	3
27	GF-Schraube M2x5 mm Self-tapping screw M2x5 mm	114966	3
28	GF-Schraube M1,6x5 mm Self-tapping screw M1,6x5 mm	115269	3
29	GF-Schraube M2x8 mm Self-tapping screw M2x8 mm	114923	3
30	Lager f. Schneckenachse Bearing for worm gear axle	89749	6
31	Anlaufscheibe Washer	114622	3

Ersatzteile erhalten Sie direkt unter [www.roco.cc](http://www.roco.cc), bei Ihrem Fachhändler oder Ihrer Landesvertretung:  
Spare parts can be ordered directly at [www.roco.cc](http://www.roco.cc) and from your local dealer or country representative.