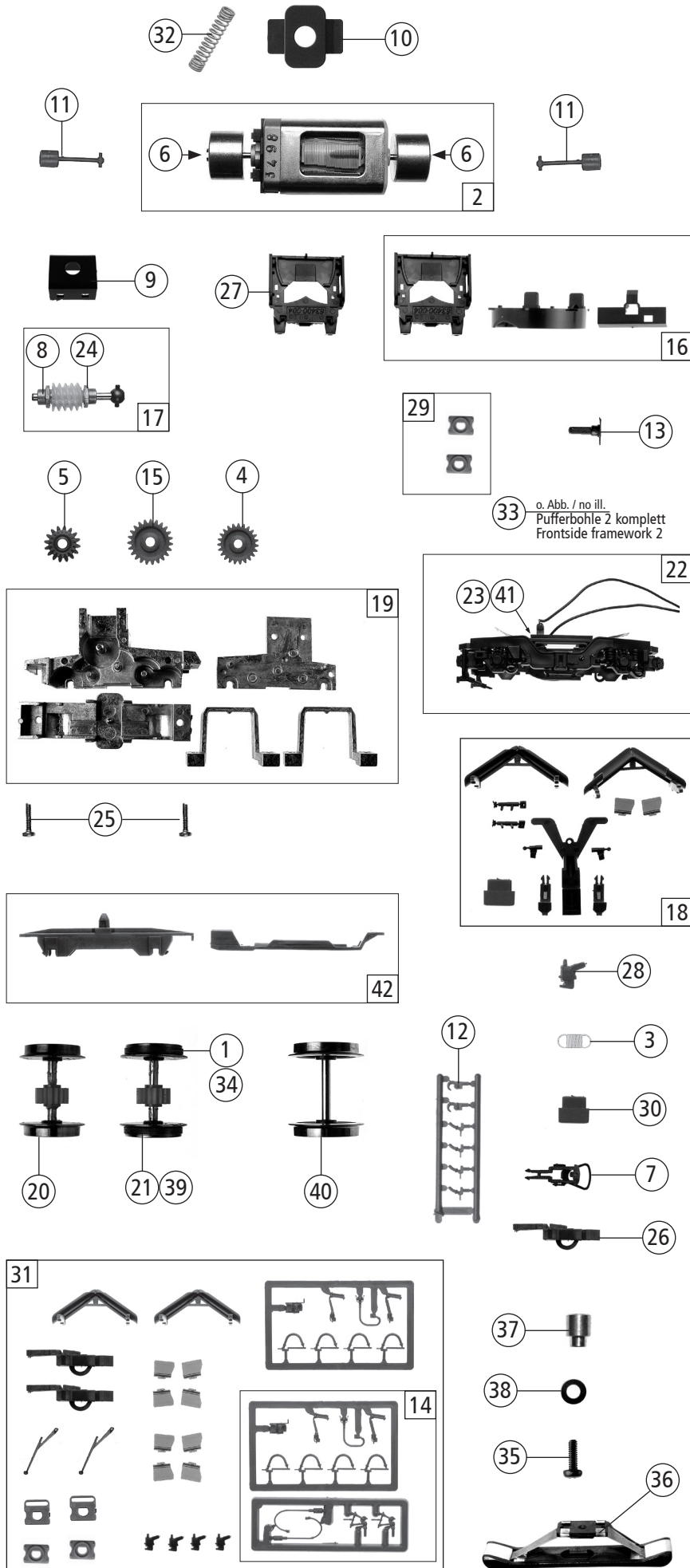


| Pos. Nr.<br>Pos.no.    | Beschreibung<br>Description  | Art.-Nr.<br>Art.no. | Preisgruppe<br>Price bracket |
|------------------------|--|---------------------|------------------------------|
| 73752                  | ALEX 223   | =                   |                              |
| 73753                  |  | =                   | 🔊                            |
| 79753                  |  | ~                   | 🔊                            |
| 1                      | Brückenstecker<br>Connector  | 100644              | 6                            |
| 2                      | Drahtlampe T3/4 16V 30 mA<br>Bulb with leads T3/4 16V 30 mA          | 108616              | 8                            |
| 3                      | Grundrahmen lackiert<br>Basic frame painted                          | 113805              | 18                           |
| 4                      | Lampen-Flexplatine<br>Flexible light pcb                             | 113807              | 14                           |
| 5                      | Führerstand<br>Driver's cab  | 113817              | 6                            |
| 6                      | TS-Dachlüfter und Auspuff<br>Part set of roof ventilator and exhaust | 113818              | 6                            |
| 7                      | Türgriffstange<br>Door handrail                                      | 113819              | 3                            |
| 8                      | Drahtlampe T3/4 16V rot<br>Bulb with leads T3/4 16V red              | 110479              | 8                            |
| 9                      | Griffstangensatz lackiert<br>Hand-rail -set painted                  | 123527              | 8                            |
| 10                     | TS-Gehäuse und Fahrwerk<br>Part set body and chassis                 | 113824              | 8                            |
| 11                     | GF-Schraube M2x10 mm<br>Self-tapping screw M2x10 mm                  | 114854              | 3                            |
| 12                     | GF-Schraube M2x5 mm<br>Self-tapping screw M2x5 mm                    | 114966              | 3                            |
| 13                     | Bremswiderstand<br>Breaking resistor                                 | 115936              | 5                            |
| 14                     | Scheibenwischer- Typhonsatz<br>Windshield wiper- Tyfon set           | 115939              | 5                            |
| 15                     | TS-Fenster und Lichtleiter<br>Part set window-light conductor        | 140930              | 11                           |
| 16                     | Scheinwerferenteil bedruckt<br>Headlight part printed                | 137504              | 4                            |
| 17                     | Spiegelsatz<br>Set of rear-view mirrors                              | 123528              | 6                            |
| 18                     | Tank und Batteriekasten<br>Tank and Battery box                      | 140927              | 6                            |
| 19                     | Platine kpl.<br>Printed circuit board complete                       | 126882              | 19                           |
| 20                     | Gehäuse kpl. Betr.Nr. 223 070-4<br>Body ass. Loco no. 223 070-4      | 140929              | 33                           |
| 21                     | Frontgriffhalter<br>Front handrail holder                            | 115937              | 3                            |
| 22                     | Zugfunkantenne<br>Train radio aerial                                 | 117086              | 3                            |
| 23                     | TS-Gehäuse<br>Part set body  | 113820              | 7                            |
| <b>Sound</b>           |  |                     |                              |
| 24                     | Lautsprecher<br>Loudspeaker  | 129524              | 16                           |
| 25                     | Sounddecoder<br>Sound-decoder  | 129600              | 39                           |
| 26                     | TS-Schallkörper<br>Part set sound body                               | 130289              | 6                            |
| <b>AC-Wechselstrom</b> |  |                     |                              |
| 27                     | Grundrahmen lackiert<br>Basic frame painted                          | 113861              | 18                           |

Änderungen in Konstruktion und Ausführung vorbehalten  
We reserve the right to change the construction and specification



| Pos. Nr.<br>Pos.no.    | Beschreibung<br>Description  | Art.-Nr.<br>Art.no. | Preisgruppe<br>Price bracket |
|------------------------|--|---------------------|------------------------------|
| 73752                  | ALEX 223   | =                   |                              |
| 73753                  |  | =                   | 🔊                            |
| 79753                  |  | ~                   | 🔊                            |
| 1                      | Haftringsatz 10Stk.12,5-13,8mm<br>Set with traction tyres 10Stk. 12,5-13,8mm | 40066               | ---                          |
| 2                      | Motor m.2Schwungmassen,Kardanschale<br>Motor w.2 flywheels,cardan reception  | 85112               | 28                           |
| 3                      | Zugfeder<br>Draw spring  | 86208               | 3                            |
| 4                      | Zahnrad Z=21 G/M=0,4<br>Gear wheel z=21 G/M=0,4                              | 86414               | 3                            |
| 5                      | Schnecken Zahnrad doppelt Z=16/17<br>Worm gear wheel double Z=16/17          | 86419               | 6                            |
| 6                      | Kardanschale kurz 1,5 mm<br>Cardan reception short 1,5 mm                    | 87129               | 4                            |
| 7                      | Standardkupplung<br>Standard coupling  | 89246               | 6                            |
| 8                      | Lager für Schneckenachse<br>Bearing for worm gear axle                       | 89749               | 6                            |
| 9                      | Schneckendeckel<br>Worm gear cover   | 107095              | 5                            |
| 10                     | Distanzplättchen<br>Spacer chip  | 105764              | 3                            |
| 11                     | Kardanwelle kurz<br>Cardan shaft short                                       | 87171               | 3                            |
| 12                     | Attrappenrahmen klein<br>Small dummy frame                                   | 107808              | 4                            |
| 13                     | Puffer eckig<br>Rectangular buffer   | 110474              | 3                            |
| 14                     | Zubehör Rahmensatz<br>Set of accessory frames                                | 108322              | 7                            |
| 15                     | Zahnrad Z=23 gerade M=0,4<br>Gear wheel Z=23 straight M=0,4                  | 111679              | 3                            |
| 16                     | Teilesatz<br>Part set  | 200228              | 8                            |
| 17                     | Schneckensatz mit Kardankugel<br>Set of worm gear incl. cardan ball          | 113808              | 13                           |
| 18                     | Spiegel - Dämpfer - Deichsel<br>Mirror - Silencer - Drawbar                  | 200222              | 9                            |
| 19                     | Getriebeatz 5-teilig<br>Gear set 5-parts                                     | 113814              | 14                           |
| 20                     | Radsatz ohne Haftring mit Zahnrad<br>Wheelset w/o traction tyre w.gear wheel | 113815              | 11                           |
| 21                     | Radsatz mit Haftringen mit Zahnrad<br>Wheelset w.traction tyres w.gear wheel | 113816              | 12                           |
| 22                     | Dreigestellblende kpl.<br>Bogie frame complete                               | 200224              | 12                           |
| 23                     | Kontaktthaler kpl. mit Litzen<br>Contact holder complete with leads          | 113823              | 9                            |
| 24                     | Anlaufscheibe<br>Washer  | 114622              | 3                            |
| 25                     | GF-Schraube M2x8 mm<br>Self-tapping screw M2x8 mm                            | 114923              | 3                            |
| 26                     | Kurzkupplung-Vorentkupplung<br>Short coupling- pre-uncoupling                | 115550              | 6                            |
| 27                     | Pufferträger<br>Buffer beam  | 115931              | 3                            |
| 28                     | Vielfachsteckdose<br>Multiple socket   | 115932              | 3                            |
| 29                     | Pufferflansch links und rechts<br>Buffer flange left and right               | 125686              | 6                            |
| 30                     | Deichseldistanzstück<br>Rod spacer   | 116413              | 3                            |
| 31                     | Zurüstbeutel<br>Bag with accessories   | 116414              | 12                           |
| 32                     | Kontaktfeder<br>Contact spring   | 116876              | 3                            |
| 33                     | Pufferbohle 2 komplett o.Abb.<br>Frontside framework 2,complete w/o illustr. | 121949              | 10                           |
| <b>AC-Wechselstrom</b> |  |                     |                              |
| 34                     | Haftringsatz 10Stk.10,3-12,4mm<br>Set with traction tyres 10Stk.10,3-12,4mm  | 40074               | ---                          |
| 35                     | Schraube M1,6x4 mm<br>Screw M1,6x4 mm  | 85727               | 3                            |
| 36                     | Schleifer 42 mm<br>Center pick-up 42 mm                                      | 86030               | 14                           |
| 37                     | Anschlussnippel M 1,6 mm<br>Connection nipple M 1,6 mm                       | 111116              | 4                            |
| 38                     | Scheibe<br>Washer  | 112681              | 3                            |
| 39                     | Radsatz mit Haftringen mit Zahnrad<br>Wheelset w.traction tyres w.gear wheel | 113862              | 12                           |
| 40                     | Radsatz ohne Zahnrad ohne Haftring<br>Wheelset w/o gear wheel w/o trac.tyre  | 113864              | 10                           |
| 41                     | Kontaktthaler kpl. mit Litzen AC<br>Contact holder complete with leads AC    | 113865              | 9                            |
| 42                     | Getriebeatz 2-teilig AC<br>Gear set 2-parts AC                               | 115942              | 6                            |

Ersatzteile erhalten Sie direkt unter [www.roco.cc](http://www.roco.cc), bei Ihrem Fachhändler oder Ihrer Landesvertretung:  
Spare parts can be ordered directly at [www.roco.cc](http://www.roco.cc) and from your local dealer or country representative.