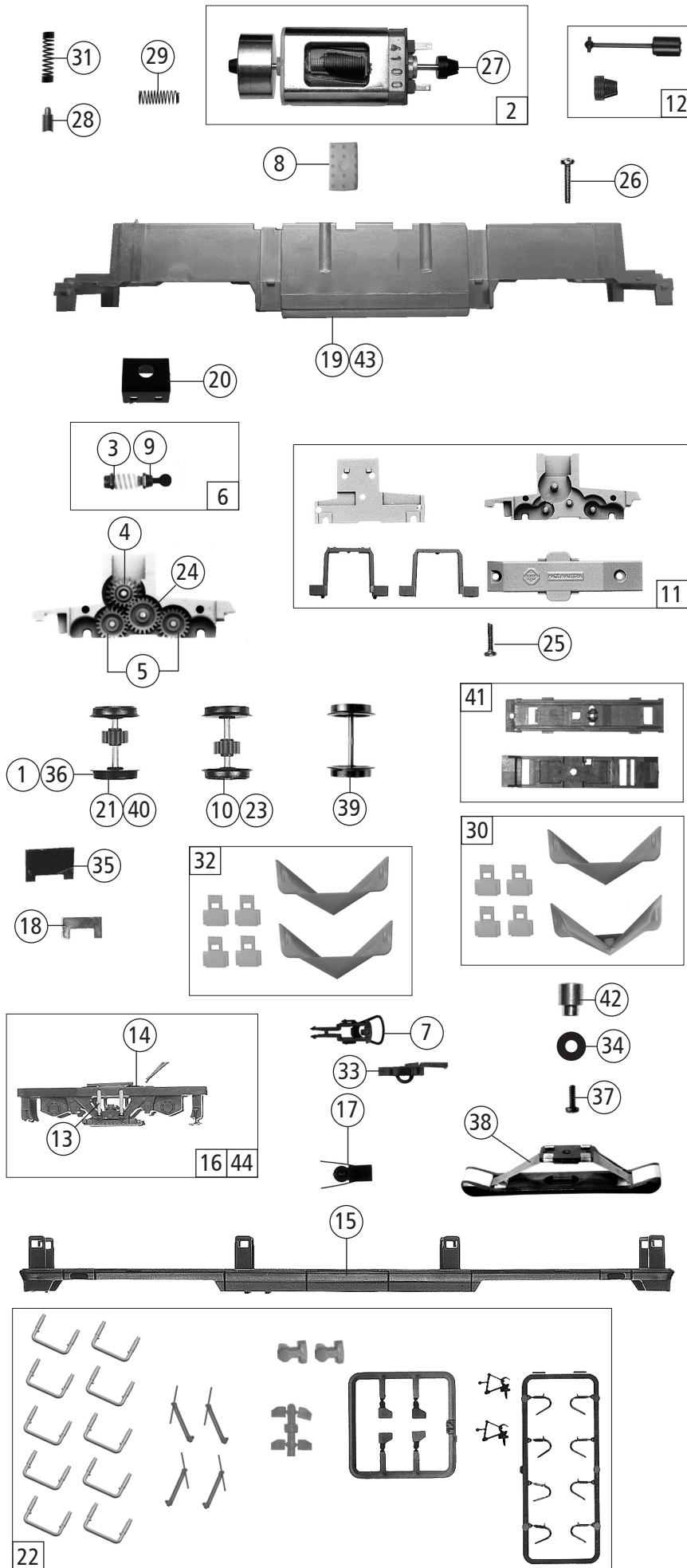


Pos. Nr. Pos.no.	Beschreibung Description	Art.-Nr. Art.no.	Preisgruppe Price bracket
<b>70673</b>	GoAhead EL 18	=	
<b>70674</b>		=	🔊
<b>78674</b>		~	🔊
1	Gehäuse kpl. Betr.Nr. 18 2260 Body ass. compl. Loco no. 18 2260	147647	33
2	GF-Schraube M2x5mm Self-tapping screw	114966	3
3	Platine kpl. m. LED-Platine PCB complete with LED-PCB	138482	28
4	Zurüstbeutel Bag with accessories	95961	9
5	LED-Platine LED-PCB	134404	15
6	Dachboden lackiert Attic, painted	139601	6
7	Dachdeckel lackiert Roof cover painted	147648	5
8	TS-Scheinwerfer und Lichtleiter Part set headlight and light conductor	126670	10
9	TS-Isolatoren Part set isolators	100076	8
10	Führerstand Driver's cab	138496	6
11	Lichtabdeckung Light cover	100079	3
12	Spitzenlichthülse Front light tube	100081	3
13	Funkantenne Radio antenna	100082	3
14	Trittlech Treadle	138497	3
15	Puffer links Buffer left	138480	3
16	Puffer rechts Buffer right	138488	3
17	Brückenstecker Jumper	133241	10
18	Lichtschutz Light protection	101812	6
19	Stirn- + Seitenfenster bedruckt Front and side window printed	145247	9
20	Schraube M1,6x5mm Screw	110008	3
21	Lokführer Loco driver	110407	6
22	Stromabnehmer Pantograph	85326	18
23	TS-Lichtabdeckung Part set light cover	126664	6
24	Türgriff Door handrail	143329	4
25	Scheibenwischer l+r Wipers L+R	143332	5
26	TS - Spiegel Part set - mirrors	147649	7
<b>Sound</b>			
27	Sounddecoder Sound decoder	147377	39
28	Lautsprecher Loudspeaker	129524	13
29	Platine kpl. m. LED-Platine und Lautspr. PCB complete with LED-PCB a. loudsp.	138499	32

Änderungen in Konstruktion und Ausführung vorbehalten  
We reserve the right to change the construction and specification



70673	GoAhead	EL 18	=	
70674			=	🔊
78674			~	🔊
Pos. Nr. Pos.no.	Beschreibung Description	Art.-Nr. Art.no.	Preisgruppe Price bracket	
1	Haftreifenatz 10Stk. 12,5-13,8mm Set with traction tyres 10pieces 12,5-13,8mm	40066	--	
2	Motor Motor	85086	28	
3	Beilagscheibe 2,1x4/0,2 mm Washer	86108	3	
4	Schneckenzahnrad Z17/19 Worm gear wheel	86413	5	
5	Zahnrad Z=21 G/M=0,4 Gear wheel	86414	3	
6	Schneckensatz mit Kardankugel Set of worm gear incl.cardan ball	86877	13	
7	Standardkupplung Standard coupling	89246	6	
8	Gummibettung Rubber bedding	89728	4	
9	Lager für Schneckenachse Bearing for worm gear axle	89749	6	
10	Radsatz m. Zahnrad o. Haftring Wheelset w.gear wheel w/o traction tyre	90678	11	
11	Getriebesatz 5-teilig Gear set 5-parts	138493	14	
12	Gelenkwelle und Kardanschale Cardan shaft and cardan reception	100075	8	
13	Stoßdämpfer Shock absorber	138492	5	
14	Radkontakt Wheel contact	100090	6	
15	Gehäuseunterteil Lower section of body	138479	10	
16	Blende kpl. Bogie ass.	138483	15	
17	Kupplungskammer Coupling reception	122648	4	
18	Kontaktthalteplatte Contact support plate	115132	3	
19	Grundrahmen Basic frame	126660	16	
20	Schneckendeckel Worm gear cover	107095	5	
21	Radsatz m. Haftreifen m. Zahnrad Wheelset w. traction tyre w. gear wheel	107408	12	
22	Zurüstbeutel Bag with accessories	147650	13	
23	Radsatz m. Zahnrad o. Haftring Wheelset w.gear wheel w/o traction tyre	107593	11	
24	Zahnrad Z=23 G/M=0,4 Gear wheel	111679	3	
25	GF-Schraube M2x8 mm Self-tapping screw	114923	3	
26	GF-Schraube M2x12 mm Self-tapping screw	114944	3	
27	Kardanschale kurz 1,5 mm Cardan reception short	87129	4	
28	Kohlebürste Carbon brush	89743	6	
29	Bürstenfeder Brush spring	114197	3	
30	TS - Schneepflug Part set of snow plow	138481	8	
31	Motorkontaktfeder Motor contact spring	116812	3	
32	TS - Schneepflug geschlossen Part set of snow plow closed	139603	8	
33	Kurzkupplung Vorentkupplung Short coupling pre-uncoupling	115550	6	
<b>AC - Wechselstrom</b>				
34	Beilagscheibe Washer	112681	3	
35	Kontaktthalteplatte AC Contact support plate AC	123583	3	
36	Haftreifenatz 10Stk. 10,3-12,4mm Set w. traction tyres 10pieces 10,3-12,4 mm	40074	---	
37	Schraube M1,6x4 mm Screw	85727	3	
38	Schleifer 46mm Slider	86031	14	
39	Radsatz o. Haftring o. Zahnrad Wheelset w/o gear wheel w/o traction tyre	90698	10	
40	Radsatz m. Haftreifen m. Zahnrad Wheelset w. traction tyre w. gear wheel	90699	11	
41	TS - Drehgestell AC Part set - bogie AC	138502	8	
42	Anschlußnippel M1,6 mm Connection nipple	111116	4	
43	Grundrahmen Basic frame	126671	16	
44	Blende AC Bogie AC	138500	15	