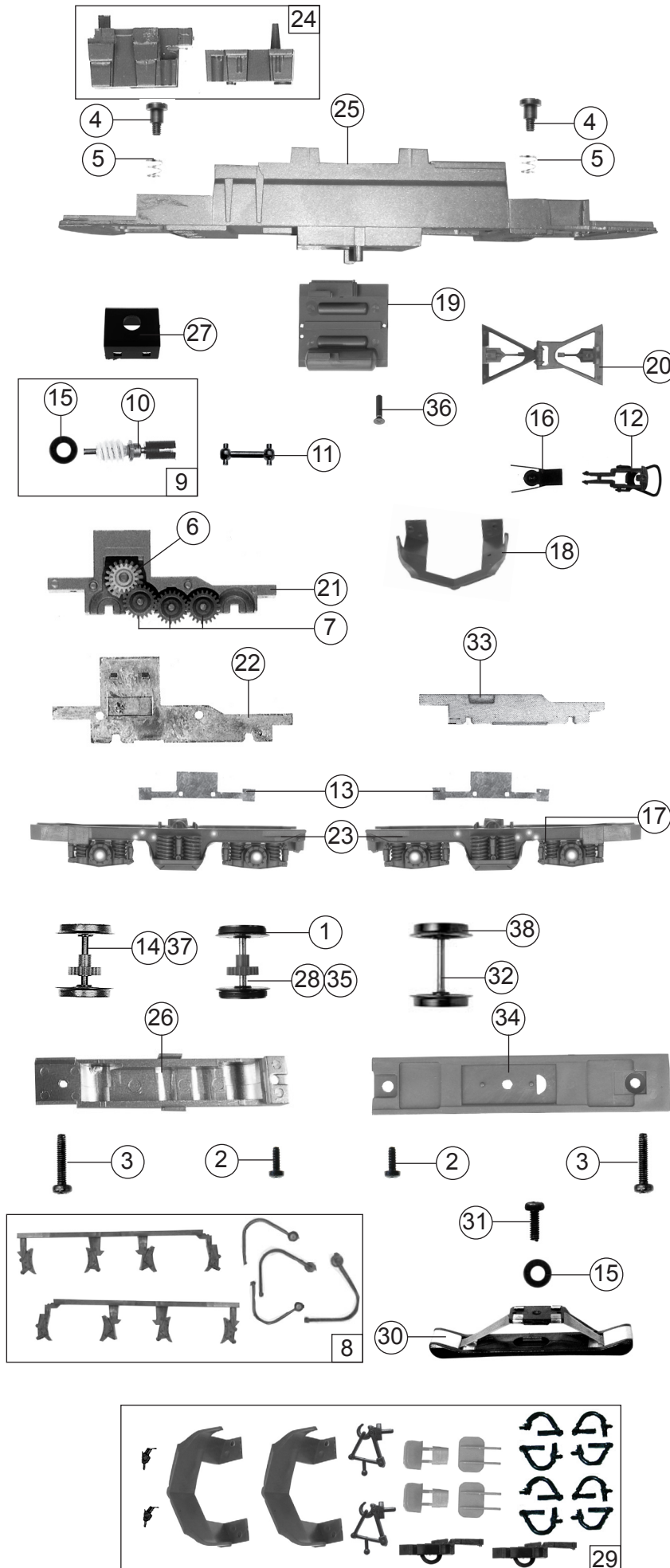


Pos. Nr. Pos.no.	Beschreibung Description	Art.-Nr. Art.no.	Preisgruppe Price bracket
73853	SOB	Re 4/4 IV	≡
79853			~
1	Motor mit Schwungrad Motor with flywheel	85117	28
2	Stromabnehmer Pantograph	85569	19
3	GF-Schraube M 2x5 mm Self-tapping screw M 2x5 mm	114966	3
4	Schraube M 1,6 x 6 mm Screw M 1,6 x 6 mm	113069	3
5	Kardanschale lang Cardan reception long	87066	4
6	Kardanschale Cardan reception	87152	3
7	Platine komplett Printed circuit board assembly	126558	22
8	Lokpfeife Loco whistle	88002	6
9	Dachleitungsisolator Rooftop line isolator	88020	3
10	Stromabnehmerisolator Pantograph isolator	88090	3
11	Isolator mit Leitung Isolator with line	88091	4
12	Isolator doppelt klein Small double isolator	88092	4
13	Isolatorgruppe Group of isolators	88093	4
14	Dachantenne Roof antenna	139849	3
15	Puffer links Buffer left	139851	3
16	Puffer rechts Buffer right	139852	3
17	Beilagscheibe Washer	86108	3
18	Stirnfenster Front window	139854	5
19	TS - Lichtleiter Part set light conductor	139848	7
20	Kontaktfeder Contact spring	116876	3
21	Führerstand 1 und 2 Driver's cab 1 and 2	139850	7
22	Dachaufsatz Roof superstructure	93142	5
23	Lüftergitter links Ventilator grills, left	93143	4
24	Lüftergitter rechts Ventilator grills, right	93144	4
25	Lüftergitter mitte Ventilator grills, middle	93145	4
26	Doppelhebel Double lever	93146	3
27	Pantographenplatte Pantograph plate	139847	4
28	Türabdeckung Door cover	139841	5
29	Brückenstecker Connector	100644	6
30	Dachleitung lackiert Roof wire painted	100879	6
31	Distanzplättchen Spacer chip	106116	3
32	Drahtlampe T1 16 V/30mA Bulb with leads T1 16V/30mA	109321	8
33	Griffstange Handrail	139877	6
34	Gehäuse komplett Betr.Nr. 446 015-0 Body assembly Betr. No. 446 015-0	139876	33
35	Lokführer Loco driver	101208	6
Wechselstrom / AC			
36	Decoder 8-polig Decoder 8-pin	10884	---

Änderungen in Konstruktion und Ausführung vorbehalten
We reserve the right to change the construction and specification



Pos. Nr. Pos.no.	Beschreibung Description	Art.-Nr. Art.no.	Preisgruppe Price bracket
1	Hafringsatz 10 stk.12,9-14,6 mm Traction tyre set 10 pieces	40070	---
2	GF-Schraube M 2 x 6 mm Self-tapping screw M 2 x 6 mm	114828	3
3	GF-Schraube M 2 x 10 mm Self-tapping screw M 2 x 10 mm	114854	3
4	FK-Schraube M 2 x 2,8/2,5 mm FK-Screw M 2 x 2,8/2,5 mm	85704	4
5	Konusfeder Cone spring	86202	3
6	Schneckenzahnrad Z=17/19 Worm gear wheel Z=17/19	86413	5
7	Zahnrad Z=21 G/M=0,4 Gear wheel Z=21 G/M=0,4	86414	3
8	TS-Blendensteckteile Set of cover plug-in parts	139843	7
9	Schneckensatz mit Kardanschale Worm gear w. cardan reception set	86978	13
10	Lager für Schneckenachse Bearing for worm gear axle	89749	6
11	Kardanwelle Cardan shaft	87211	5
12	Standardkupplung Standard coupling	89246	6
13	Radkontakt Wheel contact	89856	4
14	Radsatz m.Zahnrad o.Haftring Wheelset w.gear wheel w/o tract.tyre	90864	11
15	Beilagscheibe Washer	86108	3
16	Kupplungskammer Coupling reception	122648	4
17	Auftritt Treadle	139844	3
18	Schienenräumer Rail guard	139835	5
19	Kessel und Batteriekasten Boiler and battery box	139840	5
20	Gestänge Linkage	139839	5
21	Getriebekasten Gear box	93150	13
22	Getriebedeckel Gear cover	93151	8
23	Drehgestellblende Bogie frame	139842	7
24	Gewicht klein und groß Weight small and big	101100	12
25	Grundrahmen Basic frame	101103	16
26	Getriebeboden Gear bottom	139845	8
27	Schneckenkammerdeckel Worm gearbox cover	107095	5
28	Radsatz mit 2 Haftringen Wheelset with 2 traction tyres	112565	12
29	Zurüstbeutel Bag with accessories	139855	11
Wechselstrom / AC			
30	Schleifer 46 mm Center pick-up 46 mm	86031	14
31	GF-Schraube M1,6x4 mm Self-tapping screw M1,6x4 mm	114850	3
32	Radsatz m.Haftring o.Zahnrad AC Wheelset w.tract.tyre w/o gear AC	106504	10
33	Blindgetriebe Blind transmission	100988	13
34	Getriebeboden AC Gear bottom AC	122734	9
35	Radsatz mit Haftringe AC Wheelset with traction tyres AC	112567	12
36	SK-Schraube M2x10 mm SK-Screw M2x10 mm	123744	3
37	Radsatz m.Zahnrad o.Haftring AC Wheelset w.gear w/o tract.tyre AC	90864	11
38	Hafringsatz 10 stk.12,5-13,8 mm Traction tyre set 10 pieces	40066	---