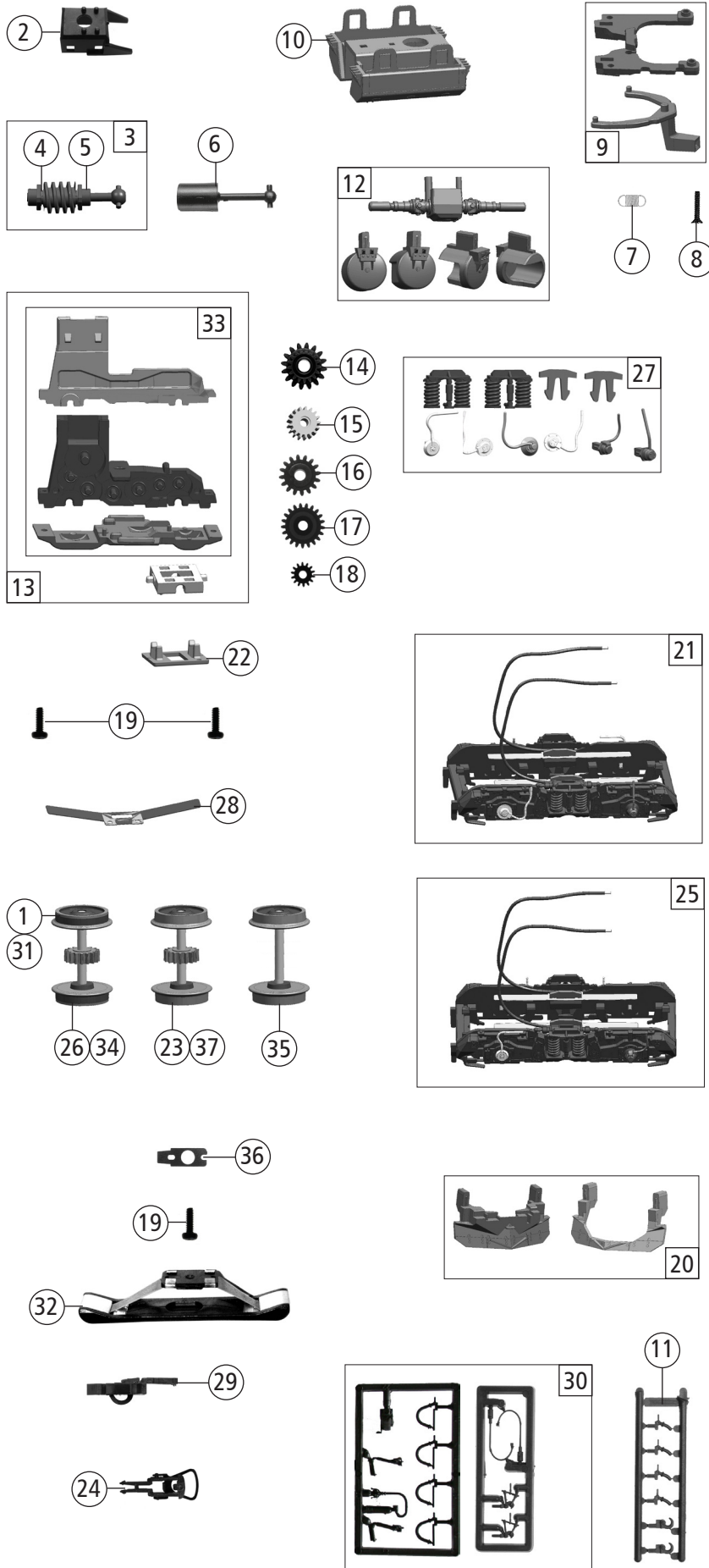


Pos. Nr. Pos.no.	Beschreibung Description	Art.-Nr. Art.no.	Preisgruppe Price bracket
1	Gehäuse kpl. Betr.nr. 218 220-2 Body ass. loco no. 218 220-2	139144	29
2	Dachaufsatz Roof cap	128438	7
3	TS-Gehäuse Part set body	128437	10
4	TS-Fenster Part set window	128442	12
5	TS-Lichtleitern Part set Light conductors	128441	8
6	Scheibenwischer Windscreen wiper	128443	7
7	Puffer rund gewölbt Buffer round curved	88503	5
8	Führerstand lack.bedr. Driver's cab painted,printed	128436	6
9	Lokführer Loco driver	110407	6
10	UIC-Dose UIC-Socket	130065	3
11	TS-Handgriffe lack. Part set hand-rails painted	128444	12
12	Türgriffstange Door hand-rail	128446	6
13	Inneneinrichtung Interior fittings	128421	5
14	GF-Schraube M1,6x5 mm Self-tapping screw M1,6x5	115269	3
15	TS-Treppe, Handrad, Kabel Part set steps, handwheel, cable	128439	7
16	Zugheizkupplung, Zugheizdose Heating coupling, heating socket	128440	5
17	Motor Motor	85112	28
18	Kontaktfeder Contact spring	116876	3
19	Kardanschale kurz 1,5 mm Cardan reception,short 1,5	87129	4
20	Grundrahmen Basic frame	128420	18
21	TS-Lichtabdeckung Part set light cover	128425	5
22	Platine kpl. PCB ass.	128427	22
23	Brückenstecker Connector	133241	10
<b>Sound</b>			
24	Platine kpl. PCB ass.	128449	23
25	Lautsprecher Loudspeaker	129524	16
26	Sounddecoder 16 PLUX Sound-decoder 16 PLUX	129300	39

Änderungen in Konstruktion und Ausführung vorbehalten  
We reserve the right to change the construction and specification



Pos. Nr. Pos.no.	Beschreibung Description	Art.-Nr. Art.no.	Preisgruppe Price bracket
73728	D-DB BR 218	=	
73729		=	🔊
79729		~	🔊
1	Hafringsatz 10,3-12,8mm 10Stk. Set with traction tyres 10pieces	40069	---
2	Schneckendeckel Worm gear cover	121285	4
3	Schneckensatz mit Kardankugel Set of worm gear incl.cardan ball	113705	13
4	Beilagscheibe Washer	86108	3
5	Lager für Schneckenachse Bearing for worm gear axle	89749	6
6	Kardanwelle L=20 mm Cardan shaft L=20	100260	4
7	Zugfeder Draw spring	86208	3
8	SK-Schraube M1,6x7 mm SK-Screw M1,6x7	116493	3
9	Deichsel u. Kulisse Bogie a. backdrop	128422	7
10	Dieseltank lack.bedr. Diesel tank painted,printed	128423	6
11	Attrappenrahmen klein Small dummy frame	107808	4
12	TS-Luftkesseln, Kardanwelle Part set air tank, cardan shaft	128424	8
13	Getriebesatz 4-tlg. lack. Gear set 4-parts painted	128431	15
14	Schnecken Zahnrad Z=16/17 Worm gear wheel Z=16/17	86419	6
15	Zahnrad Z=17 schwarz Gear wheel Z=17 black	106722	4
16	Zahnrad Z=16 Gear wheel Z=16	117617	3
17	Zahnrad Z=21 G/M=0,4 Gear wheel Z=21 G/M=0,4	86414	3
18	Zahnrad Z=14 M=0,4 mm Gear wheel Z=14 M=0,4	111115	3
19	GF-Schraube M1,6x5 mm Self-tapping screw M1,6x5	115269	3
20	TS - Schneepflug Part set of snow plow	138698	10
21	Blende 1 kpl. Bogie 1 ass.	134580	17
22	Achslagerdeckel Axle bearing cover	128432	5
23	Radsatz m. Zahnrad o. Haftring Wheelset w. gear wheel w/o traction tyre	128433	11
24	Standardkupplung Standard coupling	89246	6
25	Blende 2 kpl. Bogie 2 ass.	134581	17
26	Radsatz m. Zahnrad m.2 Haftringe Wheelset w. gear wheel w. 2traction tyres	128435	12
27	TS-Blendensteckteile Set of cover plug-in parts	128447	8
28	Radkontakt Wheel contact	128448	5
29	Kurzkupplung-Vorentkuppl. Short coupling- pre-uncoupling	115550	6
30	Zubehör Rahmensatz Set of accessory frames	108322	7
<b>AC - Wechselstrom</b>			
31	Hafringsatz 10,3-12,4mm 10Stk. Set with traction tyres 10pieces	40074	---
32	Schleifer 42mm Center pick-up	86030	14
33	Getriebesatz 3ltg.AC Part set gear 3-parts AC	128450	13
34	Radsatz m. 2Haftringe m. Zahnrad AC Wheelset w. 2traction tyres w. gear wheel AC	128451	12
35	Radsatz o. Zahnrad o. Haftring AC Wheelset w/o gear wheel w/o tract. tyres AC	112685	10
36	Schleiferauflagekontakt Pick-up contact plate	115560	5
37	Radsatz m. Zahnrad o. Haftring AC Wheelset w. gear wheel w/o traction tyre AC	128452	11