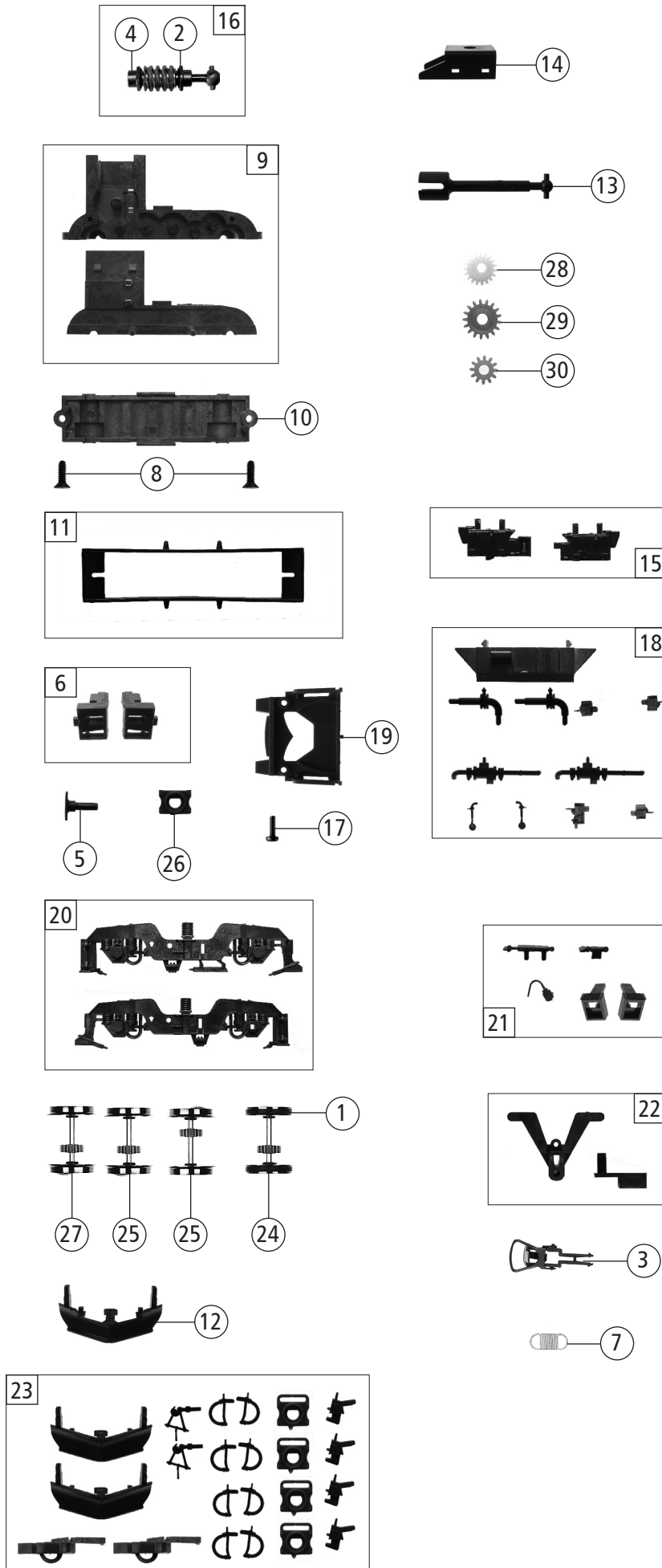


Pos. Nr. Pos.no.	Beschreibung Description	Art.-Nr. Art.no.	Preisgruppe Price bracket
73518	CFI E 190 322-4	=	
73519		=	🔊
1	Motor Motor	85111	28
2	Stromabnehmer DSA 150 Pantograph DSA 150	85442	19
3	Stromabnehmer DSA 200-350 Pantograph DSA 200-350	85443	19
4	Kardanschale Cardn bearing	87129	4
5	Brückenstecker Strapping plug	125666	9
6	Motordämpfer Motor attenuator	113376	4
7	Anschlag Block	123876	3
8	Kontaktfeder Contact spring	116876	3
9	Motorabdeckung Motor cover	121566	3
10	GF-Schraube M2x4 GF-Screw M2x4	114877	3
11	Dachdeckel Roof cover	122776	6
12	TS - Dachleitungen u. Horn Part set roof cable a. horn	122777	6
13	TS - Dachleitungen Part set roof cable	122778	6
14	TS - Lichtleiter Part set transmission light bar	122779	8
15	Stirnwfenster Front window	122780	10
16	SK-Schraube M1,6x7 SK-screw M1,6x7	116493	3
17	TS - Scheibenwischer Part set windshield wiper	122783	6
18	TS - Lichtabdeckung Part set light cover	122786	8
19	TS - Griffstangen Part set handle bar	136173	6
20	Trittbrett Step	122796	3
21	TS - Scheinwerfer Part set - headlight	136172	6
22	TS - Lüftergitter Part set fan guard	122800	6
23	TS - LZB Antennen Part set antenna	122803	6
24	Führerstand Drivers cab	124808	6
25	Grundrahmen Base frame	122807	16
26	Decoderabdeckung Decoder cover	122810	5
27	Drahtabdeckung Conductor cover	122813	4
28	Platine kpl. Printed circuit ass.	131539	28
29	GF-Schraube M1,6x4 (für Lichtplatine) GF-Screw M1,6x4 (f. light printed circuit)	114850	3
30	TS - Basisplatten Part set base disc	122953	6
31	TS - Isolatoren 1 Part set insulator 1	122963	9
32	TS - Isolatoren 2 Part set insulator 2	122964	6
33	TS - Hauptschalter Part set mains switch	122965	5
34	Gehäuse kpl. 190 322-4 Body ass. No. 190 322-4	136168	35
35	Griff seitlich lackiert Hand rail lateral coated	136169	3
36	TS - für Pufferbrust für Betrieb art set for Buffer breast for running	127630	4
37	Abdeckblech lackiert Cover plate coated	136170	5
38	TS - Stirnwfenster Part set - front window	136171	7
<b>Sound</b>			
39	Sounddecoder Sounddecoder	129600	39
40	Lautsprecher Loudspeaker	129524	16
41	TS-Schallkörper Part set loudspeaker	130289	6

Änderungen in Konstruktion und Ausführung vorbehalten  
We reserve the right to change the construction and specification



73518		CFI	E 190 322-4	=	
73519				=	🔊
Pos. Nr. Pos.no.	Beschreibung Description	Art.-Nr. Art.no.	Preisgruppe Price bracket		
1	Hafringsatz 10Stk 12,5-13,8mm Set with traction tire 10pieces	40066	---		
2	Beilagscheibe Washer	86108	3		
3	Standardkupplung Standard coupling	89246	6		
4	Schneckenachslager Worm axle bearing	89749	6		
5	Puffer Buffer	122789	3		
6	TS - Pufferschürzen Part set buffer apron	136167	6		
7	Zugfeder Spring	86208	3		
8	SK-Schraube M1,6x4 SK-Screw M1,6x4	115161	3		
9	Getriebebesatz Part set gear	122816	11		
10	Getriebeboden Gear bottom	122817	8		
11	Kontakthalter kpl. Contact holder ass.	122818	9		
12	Schienenräumer Sweeper	122820	6		
13	Kardanwelle Cardan shaft	122821	4		
14	Schneckendeckel Worm cover	122822	4		
15	Batteriekasten 1 und 2 Battery box 1 and 2	131583	6		
16	Schneckensatz kpl. Set worm gear ass.	122829	13		
17	GF-Schraube (für Pufferbrust) M2x4 GF-Screw ( für Buffer breast) M2x4	114877	3		
18	Teilesatz Part set	122952	8		
19	Pufferbrust Buffer breast	122954	6		
20	TS - Drehgestellblende Part set bogie	122955	8		
21	TS - Blendensteckteile Part set push in part bogie	122956	5		
22	TS - Kupplung Part set coupling	122957	6		
23	Zurüstbeutel Bag with accessories	131540	10		
24	Radsatz 1 m. 2 Hafringe, Zahnrad Wheelset 1 w. gear w. 2 traction tyres	122960	12		
25	Radsatz 2 + 3 m. Zahnrad o. Hafring Wheelset 2 + 3 w. gear without traction tyre	122961	11		
26	Pufferflansch ohne Griff Buffer bead without handle	122968	3		
27	Radsatz 4 m. Zahnrad o. Hafring Wheelset 4 w. gear without traction tyre	124091	11		
28	Schnecken Zahnrad Worm gear	129665	5		
29	Zahnrad Z=17/0.4 G Gear Z=17/0.4 G	127541	4		
30	Zahnrad Z=12 Gear Z=12	127542	4		

Ersatzteile erhalten Sie direkt unter [www.roco.cc](http://www.roco.cc), bei Ihrem Fachhändler oder Ihrer Landesvertretung:  
Spare parts can be ordered directly at [www.roco.cc](http://www.roco.cc) and from your local dealer or country representative.