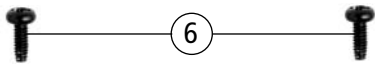
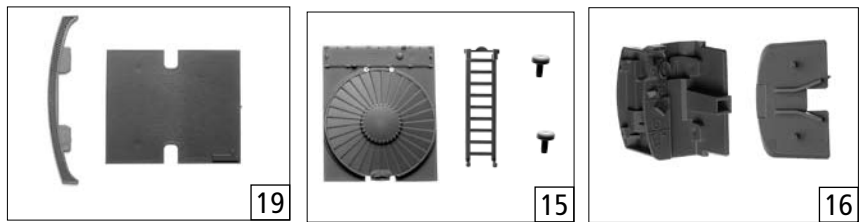
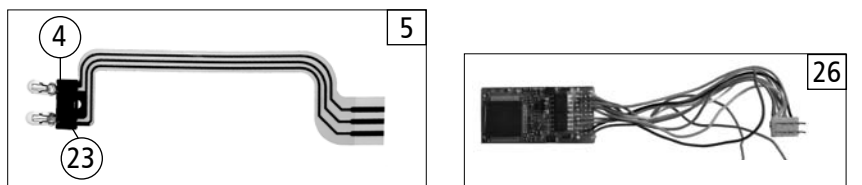
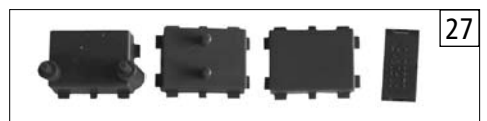
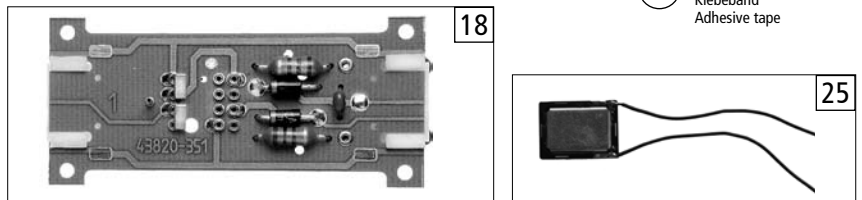


22 o. Abb. / no ill.
Tafelsatz 1+2 lackiert
Board set 1+2 coated

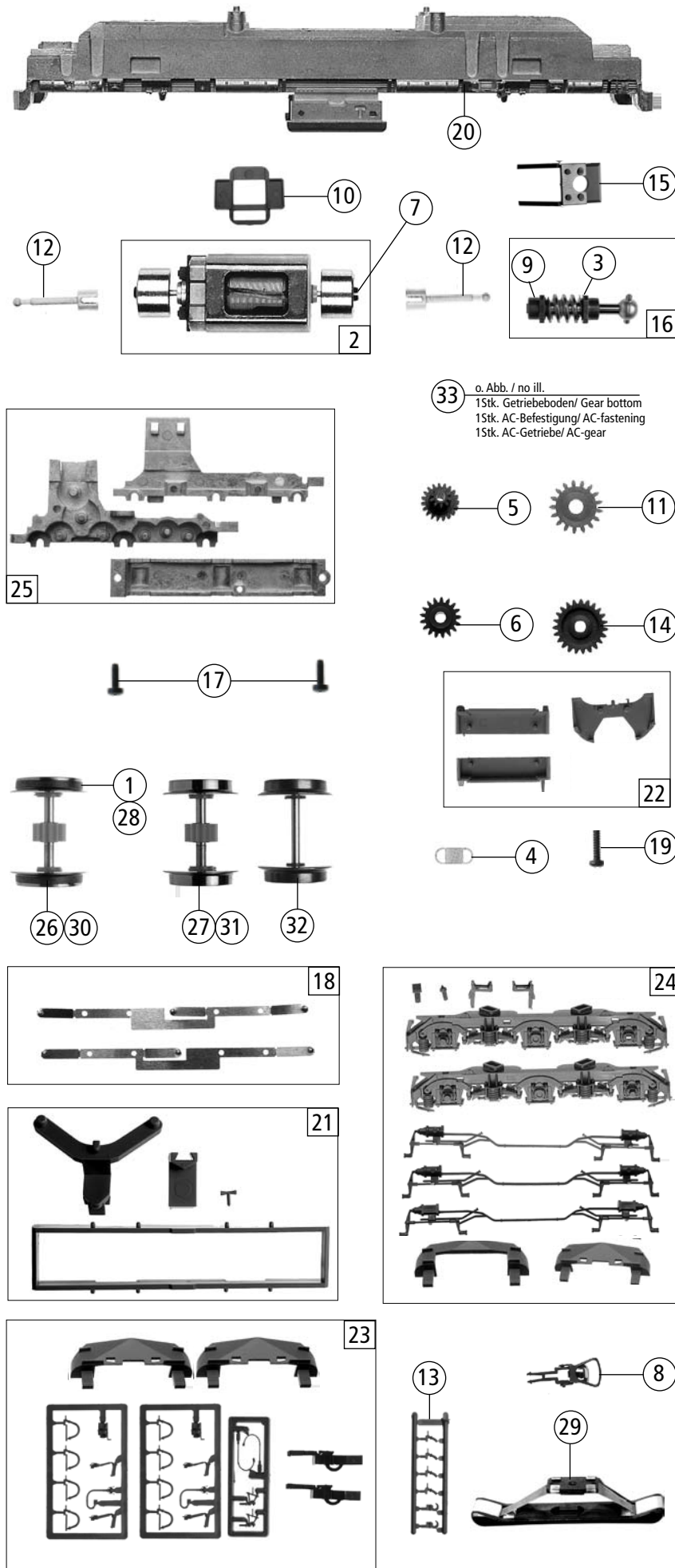


24 o. Abb. / no ill.
Klebeband
Adhesive tape



Pos. Nr. Pos. no.	Beschreibung Description	Art.-Nr. Art. no.	Preisgruppe Price bracket
72691	DR BR 120		
72692			
78692			
1	Puffer gewölbt Buffer vaulted	88503	5
2	Brückenstecker Connector	100644	6
3	Lokführer E-loco driver	101208	6
4	Drahtlampe T1 16V/30mA Light bulb T1 16V/30mA	109321	8
5	Lampen-Flexplatine Bulb printed	114825	7
6	GF-Schraube M2X5 GF-Screw M2x5	114966	3
7	Chromleiste Crom bar	133695	4
8	Lüftergitter chrom Ventilator fence crom	133696	4
9	Griffstange Handly bar	116027	3
10	Schaldämpfer Absorbing duct	133694	4
11	Lichtleitersatz Light duct set	116430	4
12	Mittelfenster Window middle	116431	5
13	Türfenster Door window	116433	5
14	Kontaktfeder Contact sprin	116876	3
15	TS-Gehäuse Part set body	133697	7
16	Ts.-Führerst.+Führerst. Himmel Part set-driver's cab + driver's cab sky	116434	4
17	Fensterabdeckung+Sichtschutz Window cover + blinds	116028	6
18	Platine komplett Printed circuit assembly	127562	19
19	Ts.-Decoderpl.+Umlauf schmal Part set decoder disc + circulation smal	133689	9
20	Gehäuse kpl. Betr.nr. 120 062-5 Body assembly Loco no. 120 062-5	133688	36
21	Stirnfenster Front window	133693	11
22	Tafelsatz 1+2 lackiert Table set 1+2 coated	133692	17
23	Lampenhalter Lamp holder	109879	3
Abweichende Teile 72692/78692 >>Sound<<			
24	Doppelseitiges Klebeband Adhesive tape	112629	3
25	Lautsprecher Loudspeaker	129524	16
26	Sounddecoder Sounddecoder	129800	39
27	TS - Schallkörper, Haltebügel Part set loud speaker, bracke	130289	6

Änderungen in Konstruktion und Ausführung vorbehalten
We reserve the right to change the construction and specification



Pos. Nr. Pos.no.	Beschreibung Description	Art.-Nr. Art.no.	Preisgruppe Price bracket
72691	DR BR 120		
72692			☑
78692		?	☑
1	Hafrings.10Stk.10,3-12,8mm Set with traction tires 10 pieces	40066	---
2	Motor Motor	85111	28
3	Beilagscheibe Washer	86108	3
4	Zugfeder Spring	86208	3
5	Zwischenzahnrad Between gear	86480	3
6	Schnecken Zahnrad 15/14 Gear 15/14	86490	5
7	Kardanschale kurz 1,5mm Cardan bearing short 1,5mm	87129	4
8	Standardkupplung Standard coupling	89246	6
9	Lager für Schneckenachse Bearing for worm axle	89749	6
10	Distanzplättchen Spacer	106116	3
11	Zahnrad Z=17 schwarz Gear Z=17 black	106722	4
12	Kardanwelle Cardan shaft	107011	4
13	Attrappenrahmen klein Push in part set,small	107808	4
14	Zahnrad Z 23 Gerade M 0,4 Gear Z 23 Gerade M 0,4	111679	3
15	Schneckendeckel Wormcover	114820	7
16	Schneckensatz komplett Worm set assembly	114826	13
17	GF-Schraube M2X6 GF-Screw M2x6	114828	3
18	Radkontakt li. + re. Wheel current contact strip left	114832	6
19	GF-Schraube 1,6X6 GF-Screw 1,6x6	114836	3
20	Grundrahmen Main frame	133690	19
21	Teilesatz Fahrwerk Part set cassettes	115871	6
22	Ts.-Deichselplatte+Tankhälfte Part set drawbar disc + tank half	115872	6
23	Zurüstbeutel Bag with accessories	133691	14
24	Blendensteckteilesatz Bogie frame plugging set	115873	11
25	Teilesatz Getriebe Part set gears	115875	24
26	Radsatz mit 2 Hafringen Wheelset with 2 traction tyres	115876	20
27	Radsatz ohne Hafringe Wheelset without traction tyres	115877	18
AC-Wechselstrom 78692			
28	Hafrings.10Stk.10,3-12,4mm Set with traction tires 10 pieces	40074	---
29	Schleifer Wiper	86030	14
30	Radsatz mit 2 Hafringen Wheelset with 2 traction tyres	111109	12
31	Radsatz ohne Hafringe Wheelset without traction tyres	111110	11
32	Radsatz ohne Zahnrad Wheelset without gear	111112	16
33	Teilesatz Getriebe Part set gears	115885	14

Ersatzteile erhalten Sie bei Ihrem Fachhändler, oder Ihrer Landesvertretung:
You can order your Replacement Parts at your local dealer, your country representative: