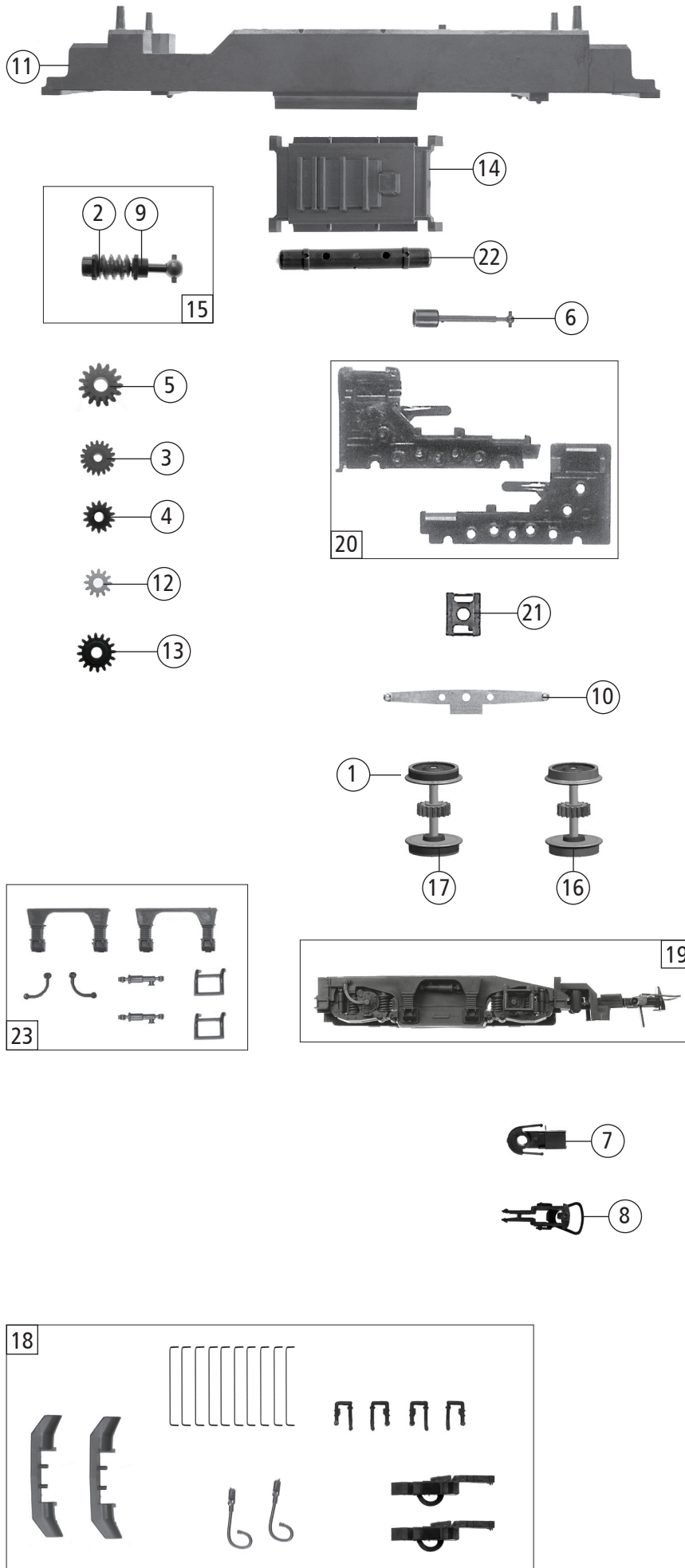


Pos. Nr. Pos. no. Position	Beschreibung Description Désignation	Art.-Nr. Art. no. Ref.	Preisgruppe Price bracket Catégorie de prix
1	Stromabnehmer Pantograph Pantographe	85495	19
2	Stromabnehmer Pantograph Pantographe	85493	19
3	Schraube M2x6 mm Screw M2x6 mm Vis M2x6 mm	85672	3
4	Platine komplett Printed circuit assembly Circuit imprimé	126564	28
5	Antenne Antenna Antenne	88030	5
6	TS - Isolatoren Part set isolators Jeu d'isolateurs	106349	6
7	Brückenstecker m. Kondensator Connector w. capacitor Fiche de shuntage avec condensateur	125666	9
8	TS - Lichtnagel Part set light pin Jeu de clou de lumière	135317	5
9	Stirfenster Front window Vitre frontale	126570	8
10	Stromabnehmerantrieb Pantograph drive Pantographe actionneur	139708	3
11	TS - Isolatoren Part set isolators Jeu d'isolateurs	106350	12
12	Hauptleitung Mains line Câble principale	106351	4
13	Stromabnehmerisolator Pantograph isolator Pantographe isolateur	107706	3
14	Hupe Horn Corne	107717	3
15	Puffer Buffer Tampon	107718	3
16	Scheibenwischer satz Windscreen wiper set Essuie-glace set	131899	5
17	Stirngriffstange Front handrail Poignée frontal	139707	3
18	GF-Schraube M2x5 mm Self-tapping screw M2x5 mm Vis auto- taraudeuse M2x5 mm	114966	3
19	Führerstand Driver's cab Cabine de conduite	135316	5
20	Dachaufsatz Roof top Capot de toit	139706	9
21	Gehäuse kpl. Betr. Nr. 522227 Body assembly. No. 522227 Caisse complète n° 522227	139704	33
22	Kasten und Kastendeckel Box and box cover Couvercle de la boîte et la boîte de	128656	9
23	Motor Motor Moteur	85111	28
24	Kontaktfeder Contact spring Ressort de contact	116876	3
25	Kardanschale Cardan reception Coussinet à cardan	87129	4
26	Distanzplättchen Spacer chip Plaque d'écartement	106116	3

Änderungen in Konstruktion und Ausführung vorbehalten
We reserve the right to change the construction and specification
Nous nous réservons le droit de modifications techniques et
d'exécution ainsi que de la possibilité des livraisons



72649 SNCF BB 22000 =			
Pos. Nr. Pos.no. Position	Beschreibung Description Désignation	Art.-Nr. Art.no. Réf.	Preisgruppe Price bracket Catégorie de prix
1	Hafringsatz 10Stk. 12,9-14,6mm Set with traction tyre 10pieces Bandage d'adhérence 10pièces	40070	---
2	Beilagscheibe Washer Plaquette	86108	3
3	Zahnrad Z=18 gerade M=0,4 Gear wheel Z=18 straight M=0,4 Roue dentée Z=18 M=0,4	86460	3
4	Zahnrad Z=14 Gear wheel Z=14 Roue dentée Z=14	86480	3
5	Schnecken Zahnrad Z=15/14 Worm gear wheel Z=15/14 Roue dentée Z=15/14	86490	5
6	Kardanwelle 29,3 mm Cardan shaft 29,3 mm Arbre à cardan 29,3 mm	105906	4
7	Kupplungshalter Coupling holder Cadre support d'accouplement	114451	3
8	Standardkupplung Standard coupling Accouplement standard	89246	6
9	Lager für Schneckenachse Bearing for worm gear axle Palier de l'axe du vis sans fin	89749	6
10	Radkontakt Wheel contact Roue de contact	89804	3
11	Grundrahmen Basic frame Cadre de base	126561	16
12	Zahnrad Z=12 Gear wheel Z=12 Roue dentée Z=12	94953	3
13	Zahnrad Z=16 Gear wheel Z=16 Roue dentée Z=16	117617	3
14	Bodenabdeckung Bottom cover Couvercle en bas	107721	6
15	Schneckensatz Set of worm gear Jeu de vis sans fin	126565	13
16	Radsatz m. Zahnrad o. Hafring Wheelset w. gear wheel without traction tyre Essieu sans bandages avec roue dentée	120742	11
17	Radsatz mit 2Hafringen mit Zahnrad Wheelset w.2 traction tyres w.gear wheel Essieu avec bandages et roue dentée	120743	12
18	Zurüstbeutel Bag with accessories Sachet de pièces de finition	111195	14
19	Drehgestellblende kpl. Bogie frame ass. Bogie complet	128664	13
20	Getriebesatz 2-teilig lackiert Gear set 2-parts painted Jeu de engrenages 2 pièces laqué	120741	11
21	Spange Clip Agrafe	106340	3
22	Behälter Container Conteneur	107722	3
23	TS- Drehgestellblende Part set bogie Jeu accessoires du bogie	120746	6

Ersatzteile erhalten Sie direkt unter www.roco.cc, bei Ihrem Fachhändler oder Ihrer Landesvertretung:
Spare parts can be ordered directly at www.roco.cc and from your local dealer or country representative.

Vous pouvez commander nos pièces détachées sur le site www.roco.cc ou bien chez les détaillants et l'importateur dans votre pays.