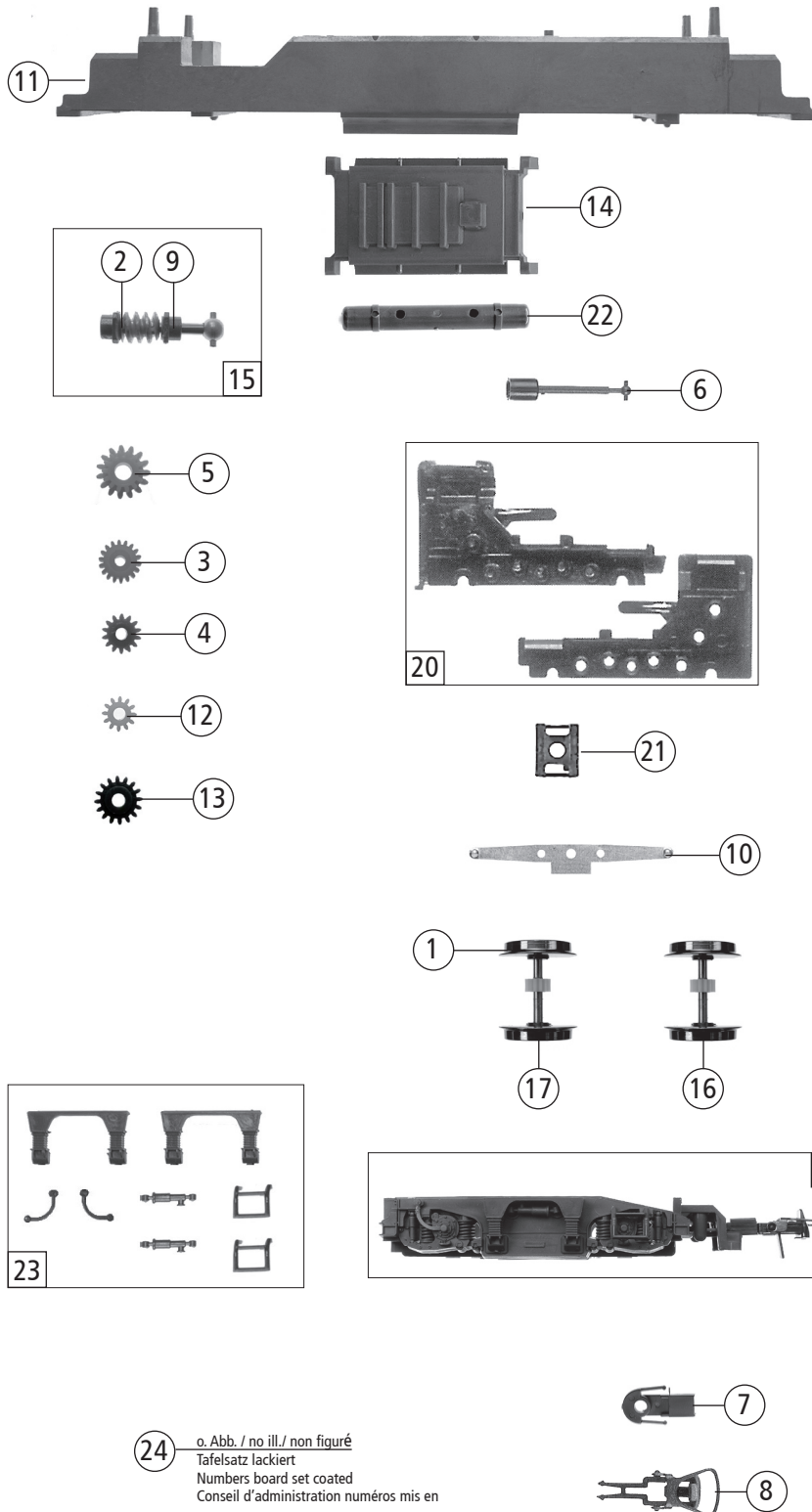


72637 SNCF BB 22200			
Pos. Nr. Pos.no.	Beschreibung Description	Art.-Nr. Art.no.	Preisgruppe Price bracket
1	Stromabnehmer - AM18 BC Pantograph Typ - AM18 BC Pantographe Typ - AM18 BC	85517	19
2	Stromabnehmer - AM18 BM Pantograph Typ - AM18 BM Pantographe Typ - AM18 BM	85518	19
3	Schraube M2x6 Screw M2x6 Vis M2x6	85672	3
4	Platine komplett Printed circuit assembly Circuit imprimé	126564	28
5	Antenne silber Antenna silver Antenne	88030	5
6	TS - Isolatoren Parts set insulators Jeu d'isolateurs	106349	6
7	Brückenstecker m. Kondensator Connector w. capacitor Fiche de shuntage avec condensateur	125666	9
8	TS - Lichtleiter Part set light duct Jeu de conduit de lumière	135317	5
9	Stirnfenster Front glazing Pare-brises	126570	8
10	Stromabnehmerheber Pantograph jack Commande de pantographe	131318	3
11	TS - Isolatoren Parts set insulators Jeu d'isolateurs	106350	12
12	Hauptleitung Main roof wire Ligne de toiture	106351	4
13	Stromabnehmerisolator Pantograph insulators Pantographe isolateurs	107706	3
14	Doppelhuppe Double horn Double avertisseur	111275	3
15	Puffer Buffer Tampon	111276	3
16	Scheibenwischer li.+re. Part set wipers Wippers set Partie	135319	5
17	Griffstange Stirn Hand rail front Main courante face avant	111274	3
18	GF-Schraube M2x5 GF-Schraube M2x5 GF-Vis M2x5	114966	3
19	Inneneinrichtung Interior Aménagement intérieur	135316	5
20	Dachaufsatz lackiert Rooftop coated Lanterneau peint	111207	9
21	Gehäuse kpl. Betr. Nr. 422275 Body assembly. No. 422275 Caisse peinte et décorée pour 422275	135314	33
22	Kasten und Kastendeckel Box and box cover Couvervle de la boîte et la boîte de	131319	6
23	Motor Motor Moteur	85111	28
24	Kontaktfeder Spring Lame porte-contact	116876	3
25	Motorcardanschale Motor cardan bearing Moteur tulipe d'arbre a Cardan	87129	4
26	Distanzplättchen Space Entretoise	106116	3

Änderungen in Konstruktion und Ausführung vorbehalten
We reserve the right to change the construction and specification



72637 SNCF BB 22200			
Pos. Nr. Pos.no.	Beschreibung Description	Art.-Nr. Art.no.	Preisgruppe Price bracket
1	Hafringsatz 10Stk. 12,9-14,6mm Set with traction tyre 10pieces Bandage d'adhérence 10pieces	40070	---
2	Beilagscheibe Washer Rondelle	86108	3
3	Zahnrad Z=18 Gear Z=18 Pignon Z=18	86460	3
4	Zahnrad Z=14 Gear Z=14 Pignon Z=14	86480	3
5	Schnecken Zahnrad Worm gear Roue de vis sans fin	86490	5
6	Kardanwelle Cardan shaft Arbre a Cardan	105906	4
7	Kupplungshalter Coupling holder Attelage cadre support	126760	4
8	Standardkupplung Standard coupling Attelage standard	89246	6
9	Lager für Schneckenachse Bearing for worm axle Palier de lâxe dela	89749	6
10	Radkontakt Wheelcontact Palpeur	89804	3
11	Grundrahmen Base frame Chassis (en zamac)	126561	16
12	Zahnrad Z=12 Gear Z=12 Pignon Z=12	94953	3
13	Zahnrad Z=16 Gear Z=16 Pignon Z=16	117617	3
14	Bodenabdeckung Bottom cover Foncier barriere	111268	6
15	Schneckensatz Wormset Jeu de vis sans fin	126565	13
16	Radsatz m. Zahnrad o. Hafring Wheelset w. gear without traction tyre Essieu a roues non-bandagees, avec pignon	126753	11
17	Radsatz mit Hafringen Wheelset w. traction tyre Essieu a roues bandagees	126754	12
18	Zurüstbeutel Bag with accessories Sachet de pieces de finition	111271	14
19	Drehgestellblende kpl. Bogie ass. Flances de bogie complet	111273	9
20	Getriebesatz Part set gear Jeu de engrenages	111272	11
21	Spange Clamp Agrafe	106340	2
22	Behälter Tank Reservoir	111269	3
23	TS- Drehgestellblende Part set bogie Jeu de flances de bogie	111278	11
24	Tafelsatz lackiert Numbers board set coated Conseil d'administration numéros mis en	135315	10

24 o. Abb. / no ill. / non figuré
Tafelsatz lackiert
Numbers board set coated
Conseil d'administration numéros mis en

