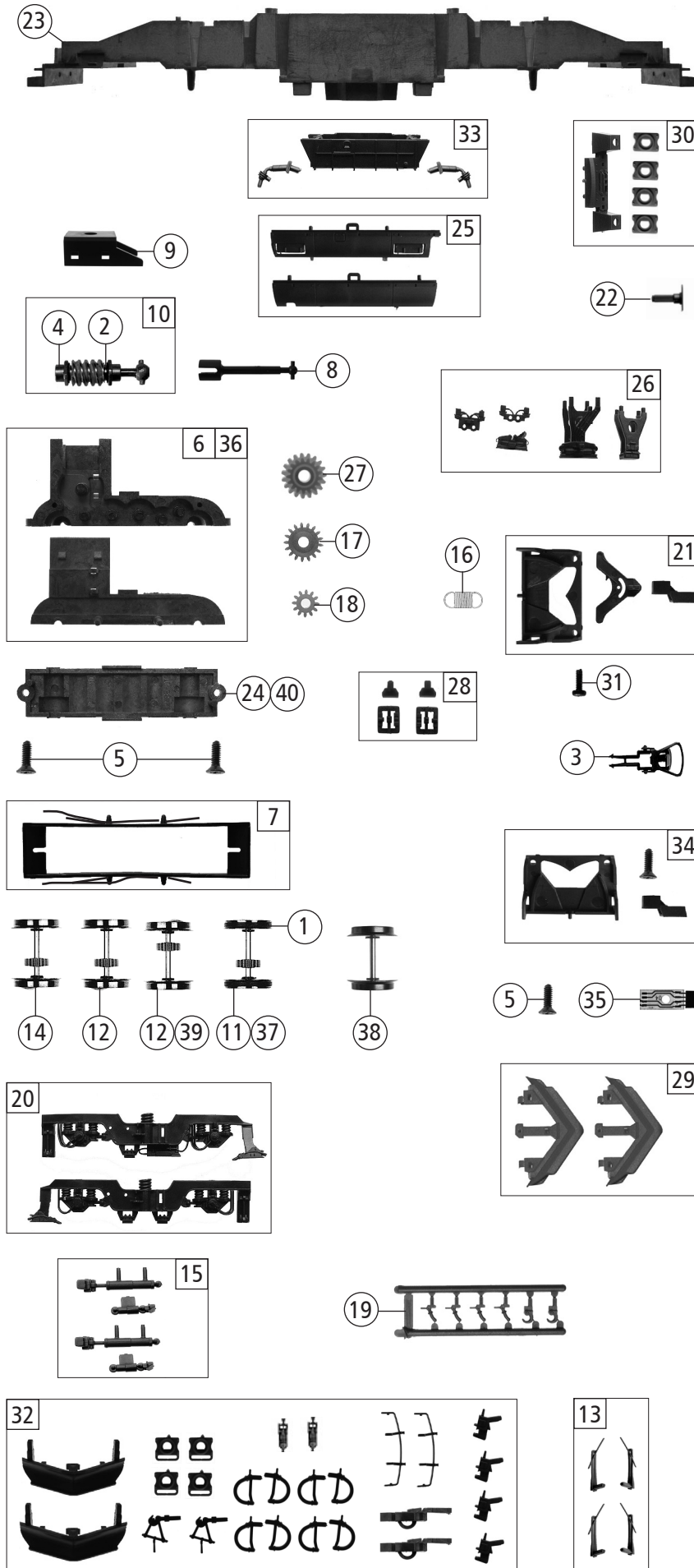


Pos. Nr. Pos.no.	Beschreibung Description	Art.-Nr. Art.no.	Preisgruppe Price bracket
72456	ÖBB 1116 „Railjet“	=	
72457		=	🔊
78457		~	🔊
1	Stromabnehmer Typ 8 Pantograph Typ 8	85353	19
2	Stromabnehmer Typ 8 m. schmalem Schleifst. Pantograph Typ 8 w. small wiper	85361	19
3	Antenne silber Antenna silver	88030	5
4	Türgriffstange Doorhandrail	110490	6
5	Hauptschalter Main switch	110493	4
6	Stützisolator Insulator	110494	3
7	Überspannungsableiter Overvoltage diversion	110496	3
8	Dachleitung Roof wire	110498	6
9	Isolatorenverbindung Insulator connection	110499	3
10	Führerstand Drivers cab	111973	6
11	Steuerungskasten Control board	112852	3
12	Motordämpfer Motor attenuator	113376	4
13	Oberspannungswandler Contact line convert	115738	3
14	Motorabdeckung Motor cover	121566	3
15	GF-Schraube M2x4mm GF-Screw M2x4mm	114877	3
16	Drahtabdeckung Wire cover	122813	4
17	Motor Motor	85111	28
18	Gehäuse komplett Betr.Nr. 1116 223-7 Body completely loco. no. 1116 223-7	131945	36
19	TS - Pufferschürzen Part set buffer cover	129660	9
20	TS - Lichtleiter Part set light guide	129664	6
21	TS - Lichtabdeckung Part set light cover	129669	6
22	Motorplatine kpl. Printed circuit for Motor	135424	28
23	TS-Gehäuse Part set body	129673	6
24	Dachdeckel f. 3 Stromabnehmer Railjet Roof cover f. 3 Pantographs Railjet	129683	6
25	Frontgriffstange Front handrail	129703	4
26	GF-Schraube M1,6x6 GF-Screw M1,6x6	114836	3
27	Fenster-Lichtleitersatz Window-and light transmission set	129769	10
28	Brückenstecker Connector	133241	10
29	Kontakfeder Contact spring	116876	3
30	Adapterplatine kpl Adapter board ass.	131375	12
31	TS-Pufferbrust Part set buffer breast	127630	4
32	MAV-Antenne MAV-antenna	135642	3
33	Handgriff seitlich Handle side	122967	3
34	Kardanschale Kardanbearing	87129	4
35	GF-Schraube 1,6x4 GF-Screw 1,6x4	114850	3
Sound			
36	Platine kpl. mit LED-Platinen + Sound Printed circuit ass. with LED pr. circuit + sound	135643	29
37	ET-Sounddecoder 22 Plux ET-Sounddecoder 22 Plux	129000	39
38	Lautsprecher Loudspeaker	129524	16
39	TS - Lautsprecherhalter Part set for loudspeaker	129652	6

Änderungen in Konstruktion und Ausführung vorbehalten
We reserve the right to change the construction and specification



Pos. Nr. Pos.no.	Beschreibung Description	Art.-Nr. Art.no.	Preisgruppe Price bracket
72456	ÖBB 1116 „Railjet“	=	
72457		=	🔊
78457		~	🔊
1	Hafrings.10Stk 12,5-13,8mm Set with traction tires 10 pieces 12,5-13,8mm	40066	---
2	Beilagscheibe Washer disc	86108	3
3	Standardkupplung Standard coupling	89246	6
4	Lager für Schneckenachse Bearing for Worm axle	89749	6
5	SK-Schraube 1,6x4 SKScrew 1,6x4	115161	3
6	Getriebeteilesatz 2-teilig Gear set 2-parts	135393	11
7	Kontaktthaler kpl. Contact holder ass.	122818	9
8	Kardanwelle Cardan shaft	122821	4
9	Schneckendeckel Worm cover	122822	4
10	Schneckensatz kpl. Worm set ass.	122829	13
11	Radsatz 1 m. Zahnrad m. 2 Hafringe Wheelset 1 with gear with 2 traction tires	122960	12
12	Radsatz 2 + 3 m. Zahnrad ohne Hafringe Wheelset 2 + 3 w. gear without traction tires	122961	11
13	Zurüstbeutel Scheibenwischer Bag with accessories windshild wiper	123785	7
14	Radsatz 4 m. Zahnrad ohne Hafringe Wheelset 4 with gear without traction tires	124091	11
15	TS-Dämpfer Part set attenuator	125223	5
16	Kupplungsfeder Coupling spring	86208	3
17	Zahnrad Z=17 Gear Z=17	127541	4
18	Zahnrad Z=12 Gear Z=12	127542	4
19	Attrappenrahmen klein Push in part set small	107808	4
20	TS - Drehgestellblende Part set bogie	129650	12
21	TS - Kupplung Part set coupler	129653	8
22	Puffer Buffer	129654	3
23	Grundrahmen Main frame	135971	16
24	Getriebeboden DC Gear bottom DC	129659	8
25	Schürze links+rechts bedruckt Apron left+right printed	129662	8
26	TS - Antennen Part set antennas	129663	6
27	Schnecken Zahnrad Z=19/17 Worm gear Z=19/17	129665	5
28	TS - LZB Antennen+ Antennenbox Part set antenna+antennabox	129666	6
29	Schienenräumersatz Snow plough set	129651	8
30	TS - Pufferbrust mit Tritt+Bufferflansch li+re Part set buffer breast with step+buffer flange	129668	6
31	GF-Schraube 1,6x4 GF-Screw 1,6x4	114850	3
32	Zurüstbeutel Bag with accessories	135641	15
33	TS - Transformator Part set transformer	129682	7
34	TS - für Elektrokupplung Part set for electro coupler	129671	13
Sound			
35	Elektr. Kupplungsbuchse kpl. Electrical coupling socket ass.	135656	13
AC-Wechselstrom			
36	Getriebesatz Gear set	135393	11
37	Radsatz m. Zahnrad m. Hafringe Wheelset wit gear with traction tires	135130	12
38	Radsatz ohne Zahnrad o. Hafringe Wheelset without gear without traction tires	135131	10
39	Radsatz ohne Hafringe mit Zahnrad Wheelset without traction tires w. gear	135132	11
40	AC-Getriebeboden (Schleifer) AC-Gear bottom (slider)	129283	8