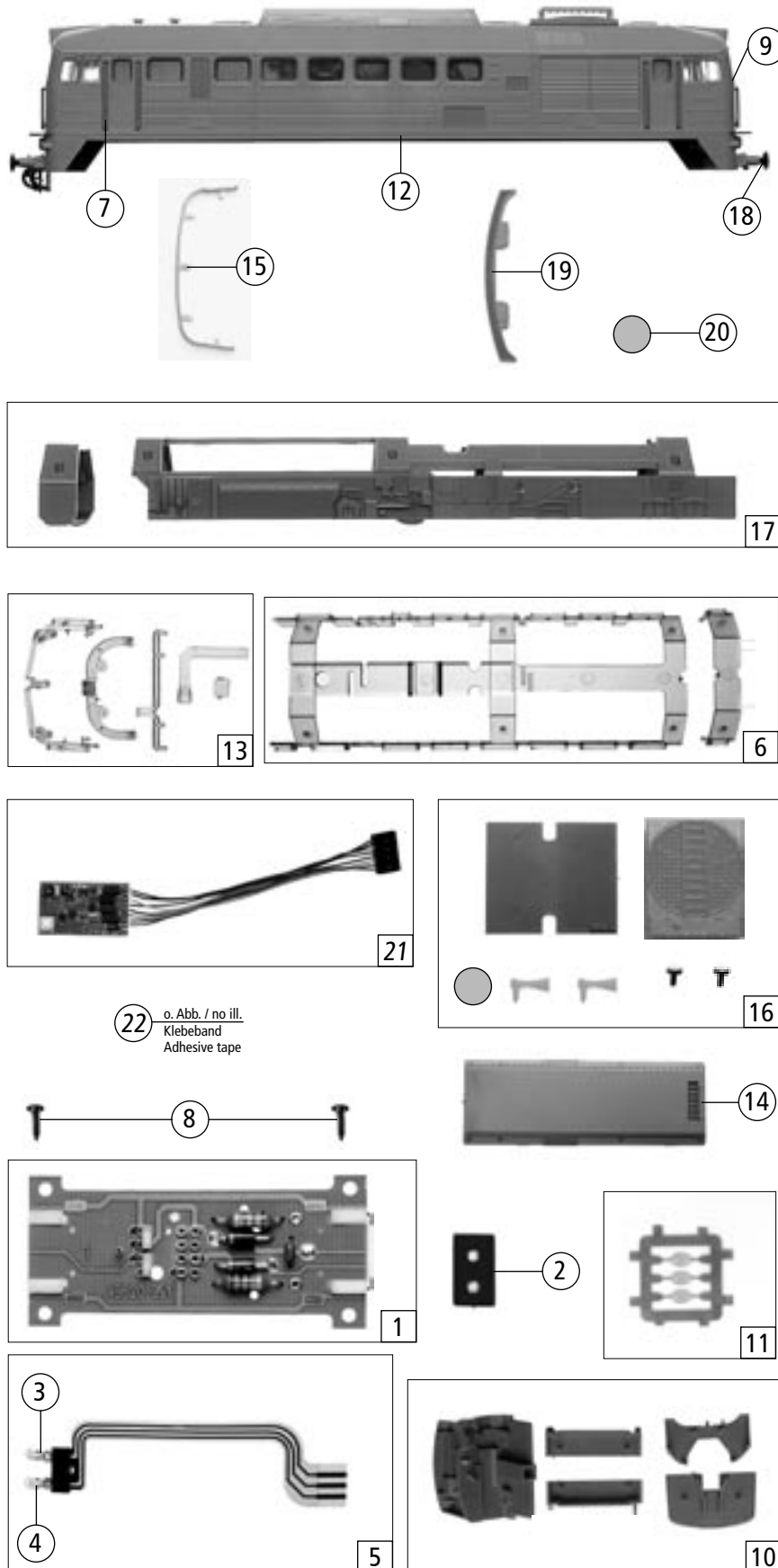
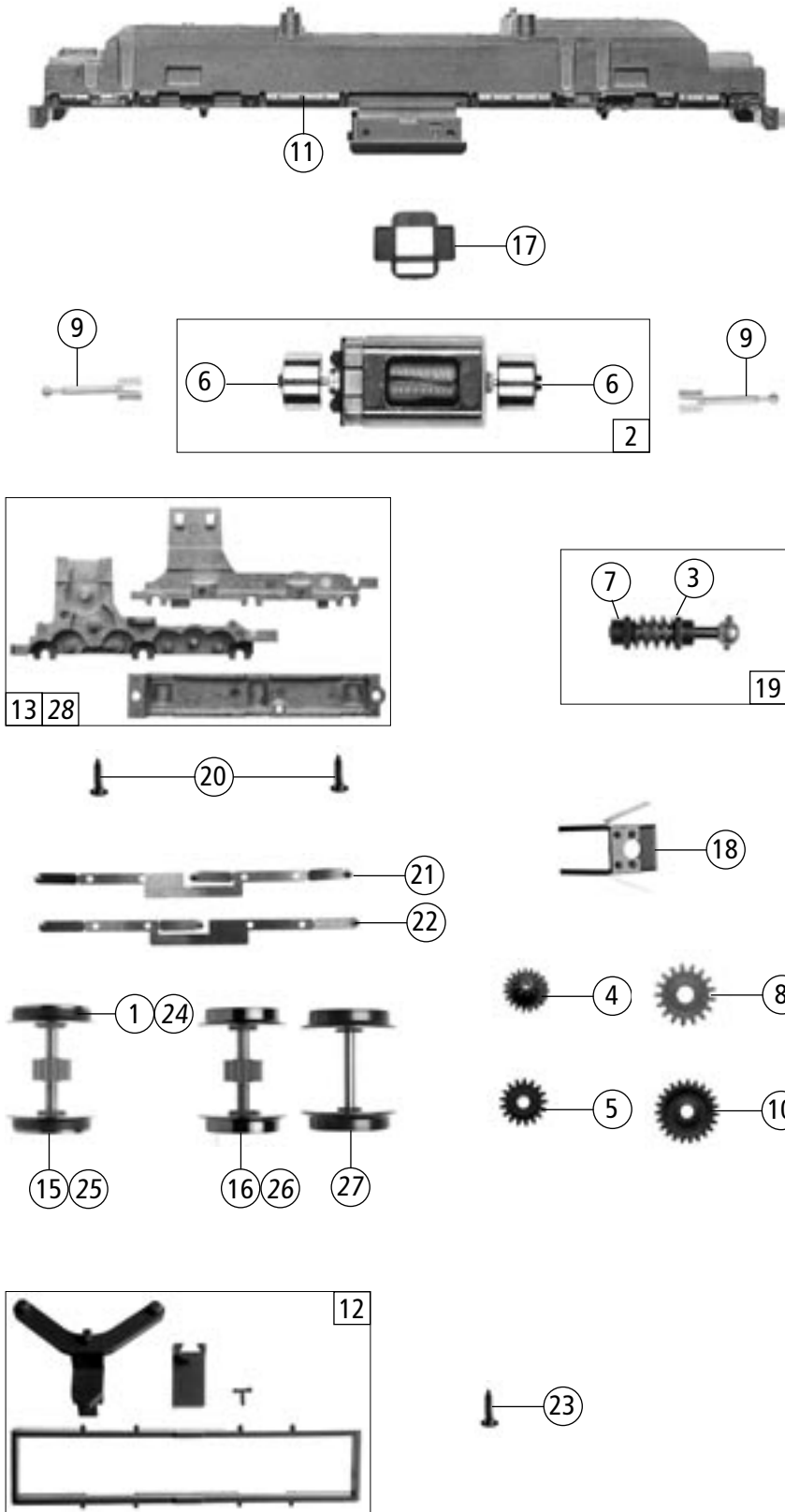


Symbolische Darstellung  
Symbolic Illustration

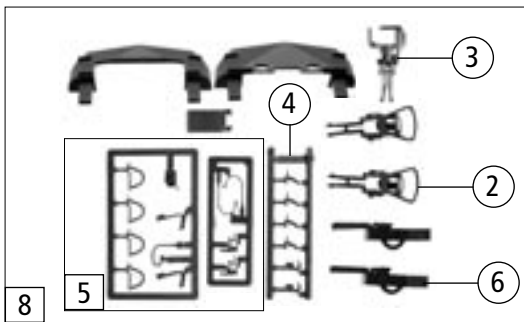
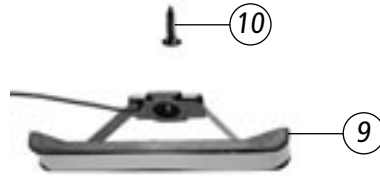
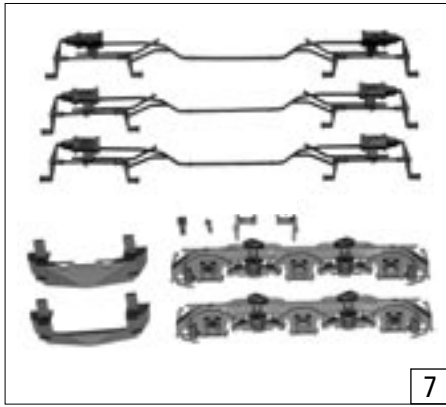


Pos. Nr. Pos. no.	Beschreibung Description	Art.-Nr. Art. no.	Preisgruppe Price bracket
63979	WAB 220	≡	
69979		~	
1	Platine kpl. Printed circuit assembly	87838	38
2	Brückenstecker Connector	100644	7
3	Drahtlampe 16V Light bulb 16V	109321	10
4	Drahtlampe 16V rot Light bulb 16V red	109918	10
5	Lampen-Flexplatine Flexible Printed circuit for bulbs	114825	9
6	Ts.Türfenster-Mittelfenster Part set Window-door and middle	114838	6
7	Griffstange Handle bar	115883	2
8	GF-Schraube M 2x5 GF-Screw M 2x5	114966	2
9	Lüftergitter Fan fence	115882	2
10	Ts. Gehäuse-Fahrwerk Part set body-chassis	115872	6
11	Tafelsatz lackiert Table set coated	115874	3
12	Gehäuse lackiert und bedruckt Betr. Nr. WAB 28 Casing printed and coated Betr.No. WAB 28	115878	69
13	Fenster-Lichtleitersatz Window and light transmission set	115879	24
14	Schalldämp. "Lugansk" Absorbing duct	115880	3
15	Chromleiste Chromium guide rail	115881	3
16	Teilesatz Gehäuse Part set body	115869	7
17	TS.Fensterabdeckung+Sichtschutz Part set Window cover and blinds	114842	6
18	Puffer gewölbt Buffer vaulted	88503	4
19	Umlauf schmal Circulation small	115884	2
20	Dachlüfter rot Roof exhauster red	116811	2
<b>Wechselstrom ~</b>			
21	Decoder Motorola m. Lastr. Decoder Motorola	10738	---
22	Klebeband Adhesive tape	112629	2

Änderungen in Konstruktion und Ausführung vorbehalten  
We reserve the right to change the construction and specification



Pos. Nr. Pos.no.	Beschreibung Description	Art.-Nr. Art.no.	Preisgruppe Price bracket
63979	WAB 220	=	
69979		~	
1	Hafringsatz Traction tyre set	40069	---
2	Motor Motor	85111	57
3	Beilagscheiben Washer disc	86108	2
4	Zwischenzahnrad Worm gear	86480	2
5	Schnecken Zahnrad Worm gear	86490	4
6	Kardanschale kurz 1,5mm Cardan bearing 1,5mm	87129	3
7	Lager für Schneckenachse Bearing for Worm axle	89749	6
8	Zahnrad Z=17 Gear z=17	106722	3
9	Kardanwelle Cardan Shaft	107011	4
10	Zahnrad Z=23 Gear z=23	111679	2
11	Grundrahmen Main frame	115870	38
12	Teilesatz Fahrwerk Parts set chassis	115871	6
13	Teilesatz Getriebe Gear part	115875	38
15	Radsatz mit 2 Hafringen Wheelset with 2 traction tires	115876	20
16	Radsatz o. Hafringe m. Zahnrad Wheelset without traction tires with gear	115877	18
17	Distanzplättchen Spacer	106116	2
18	Schneckendeckel mit Stab.Feder Wormcover with vibration damper	114820	8
19	Schneckensatz kpl. Worm set ass.	114826	24
20	GF-Schraube M2X6 GF-Screw M2x6	114828	2
21	Radkontakt li. Wheel current contact strip left	114832	2
22	Radkontakt re. Wheel current contact strip right	114833	2
23	GF-Schraube 1,6X6 GF-Screw M1,6x6	114836	2
<b>Wechselstrom AC ~</b>			
24	Hafrings.10Stk. 10,3-12,4mm Traction tires AC	40074	---
25	Radsatz mit 2 Hafringen Wheelset with 2 traction tires	111109	20
26	Radsatz o. Hafring Wheelset without traction tyre	111110	18
27	Radsatz o. Zahnrad Wheelset without gear	111112	16
28	Teilesatz Getriebe Parts set gear	115885	38



Pos. Nr. Pos.no.	Beschreibung Description	Art.-Nr. Art.no.	Preisgruppe Price bracket
63979	WAB 220	=	
69979		?	
1	Zugfeder Spring	86208	2
2	Standartkupplung kpl Coupling standart	89246	5
3	Universalkupplung Universal coupling	89282	5
4	Attrappenrahmen klein Push in part set, small	107808	3
5	Zubehörrahmensatz Bag with accessories	108322	8
6	Kurzkupplung-Vorentkupplung Coupling short-Vorentcoupling	115550	5
7	Blendensteckteilesatz Bogie put in part set	115873	18
8	Zurüstbeutel Bag with accessories	116417	24
<b>Wechselstrom AC ~ Sound</b>			
9	AC-Flüsterschleifer kurz Whisper wiper short	40064	---
10	GF-Schraube 1,6X6 GF-Screw M1,6x6	114836	2

Ersatzteile erhalten Sie bei Ihrem Fachhändler,  
oder Ihrer Landesvertretung oder bei:

You can order your Replacement Parts at your  
local dealer, your country representative or:

Roco Modellspielwaren GmbH  
Kundendienst  
Rifer Hauptstraße 21  
A-5400 Hallein

