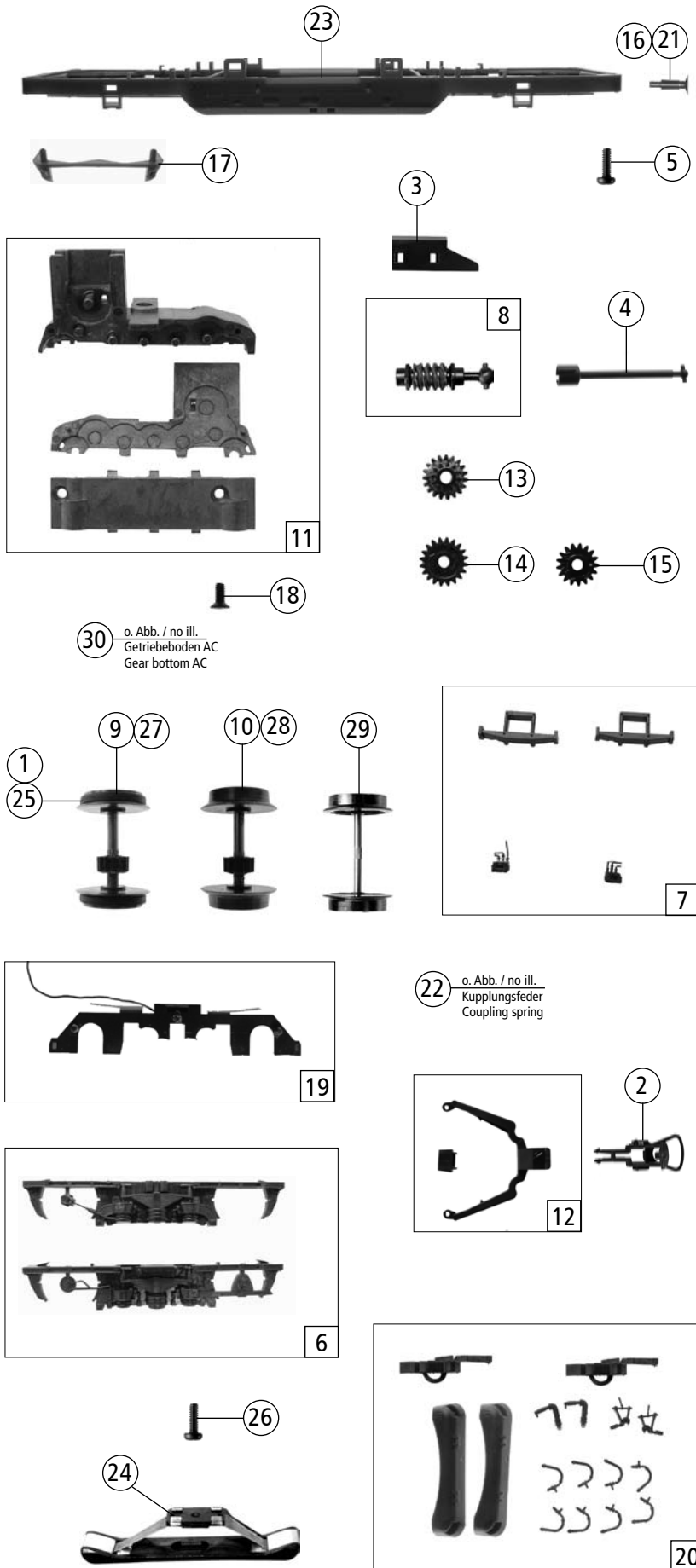


Pos. Nr. Pos. no.	Beschreibung Description	Art.-Nr. Art. no.	Preisgruppe Price bracket
62849	PEG V 221	≡	
68849		~	
1	Motor komplett Motor assembly	85111	57
2	Kardanschale kurz 1,5 mm Cardan bearing short 1,5 mm	87129	3
3	Brückenstecker Bridge connector	125666	12
4	Motordämpfer Motor cover	113376	3
5	Motorkontaktfeder Motor contact spring	121565	2
6	Scheibenwischer 1+2 Part set wipers 1+2	125373	5
7	Schraube Screw	125377	2
8	Halteplatte f. Lichtplatine oben Holdet plate	125378	3
9	Motordistanzplatte Motor spacer	125379	2
10	Grundrahmen Loco base	125387	28
11	TS - Inneneinrichtung Interior set	125392	12
12	Griffstangensatz Part set handrails	129191	18
13	TS - Fenster+Lichtleitstäbe Part set window-light transmission bar	125394	24
14	TS - Gehäuseöffner Part set for opening body	125397	7
15	TS - Gehäuse Part set for body	128285	6
16	Platine kpl. mit LED Platinen Printed circuit assembly	125410	57
17	Schraube Screw	125411	2
18	TS - Rahmen + Gehäuse Part set for loco frame + body	129190	12
19	Gehäuse komplett Betr. Nr. V 221 136-5 Body assembly loco no. V 221 136-5	129189	65
AC -Wechselstrom 68849			
21	Lokdecoder Motorolalastger. Decoder motorola load reg.	10732	---

Änderungen in Konstruktion und Ausführung vorbehalten
We reserve the right to change the construction and specification



Pos. Nr. Pos. no.	Beschreibung Description	Art.-Nr. Art. no.	Preisgruppe Price bracket
62849	PEG V 221	≡	
68849		~	
1	Hafringsatz 10Stk. 10,3-12,8mm Set with traction tires 10 pieces 10,3-12,8mm	40069	---
2	Standardkupplung komplett Standard coupling assembly	89246	5
3	Schneckendeckel Worm cover	125375	4
4	Kardanwelle Cardan shaft	125376	3
5	Schraube Screw	125377	2
6	TS - Blenden Part set bogie	125380	20
7	TS - Blendensteckteile Part set for bogie	125381	7
8	Schneckensatz komplett Worm set	125382	24
9	Radsatz m. Hafringen+Zahnrad Wheelset with gear with traction tires	127776	20
10	Radsatz m. Zahnrad o. Hafring Wheelset with gear without traction tires	127777	18
11	TS - Getriebe 3-tlg. Gear parts set	125385	20
12	TS - Deichsel Part set drawbar	125386	10
13	Schneckenrad Z=19/Z=12 Worm gear	125388	4
14	Zahnrad Z=22 Gear Z=22	125389	3
15	Zahnrad Z=17 Gear Z=17	125390	3
16	Puffer kpl. gewölbt Baffleer assembly curvet	125391	2
17	Schürze Rail gard	125396	3
18	Schraube Screw	125411	2
19	Kontakthalter mit Kontakten Wheel contact holder with contacts ass.	125413	14
20	Zurüstbeutel Bag with accessories	125414	18
21	Puffer kpl. flach Baffleer assembly flat	125419	2
22	Kupplungsfeder Coupling spring	126205	3
23	Lokrahmen Loco frame	129188	28
AC -Wechselstrom 68849			
24	Schleifer 42 mm Collector 42 mm	86030	---
25	Hafrings.10Stk.10,3-12,4mm Set with traction tires 10 pieces 10,3-12,4mm	40074	---
26	Schraube Screw	122848	2
27	Radsatz m. Hafringen m. Zahnrad Wheelset with gear with traction tires	127778	20
28	Radsatz m. Zahnrad o. Hafringen Wheelset with gear without traction tires	127779	18
29	Radsatz o. Zahnrad o. Hafringen Wheelset without gear without traction tires	127780	16
30	Getriebeboden Gear bottom	125418	14

Ersatzteile erhalten Sie bei Ihrem Fachhändler, oder Ihrer Landesvertretung:
You can order your Replacement Parts at your local dealer, your country representative: