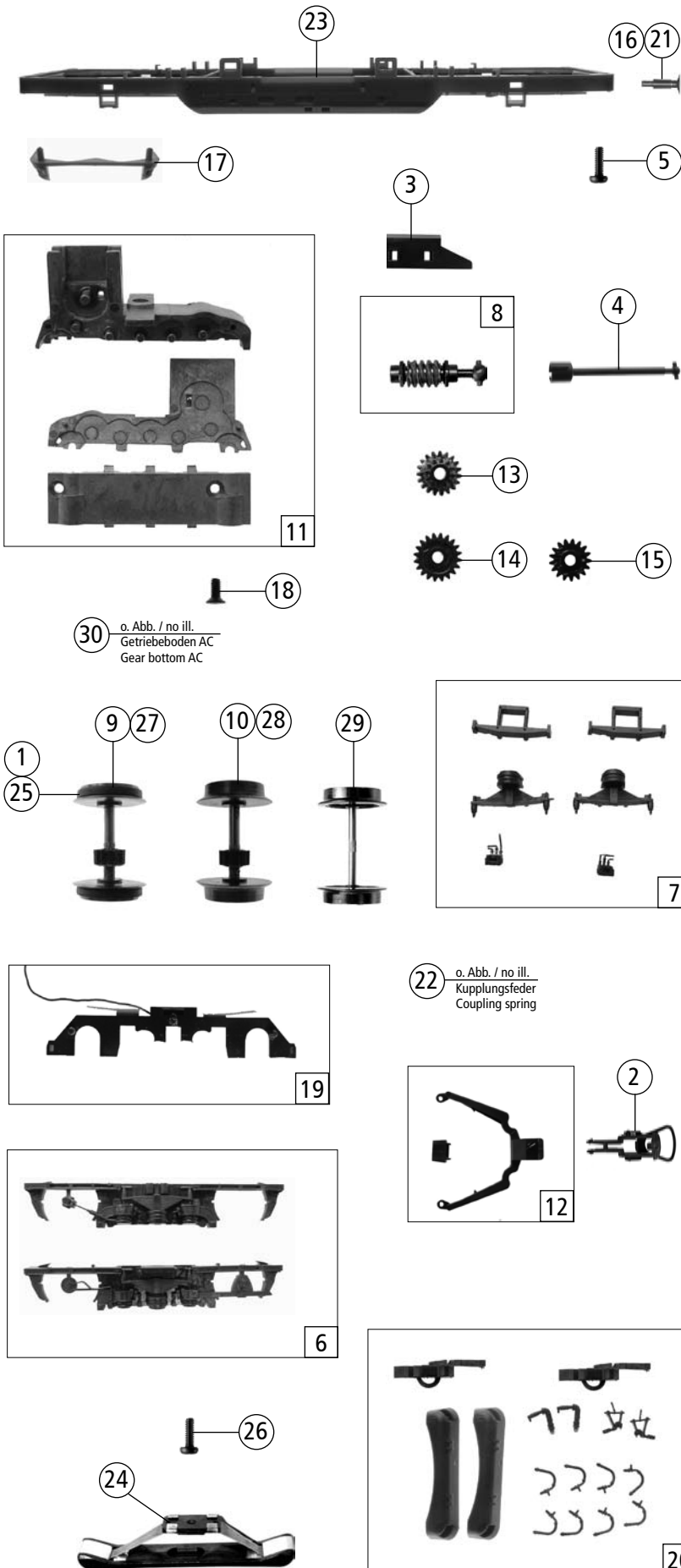


62846		V 221		
68846			~	
62847		V 221		
68847			~	

Pos. Nr. Pos.no.	Beschreibung Description	Art.-Nr. Art.no.	Preisgruppe Price bracket
1	Motor komplett Motor assembly	85111	57
2	Kardanschale kurz 1,5 mm Cardan bearing short 1,5 mm	87129	3
3	Brückenstecker Bridge connector	125666	12
4	Motordämpfer Motor cover	113376	3
5	Motorkontaktfeder Motor contact spring	121565	2
6	Scheibenwischer 1 + 2 Part set wipers 1+2	125373	5
7	Schraube Screw	125377	2
8	Halteplatte f. Lichtplatine oben Holdet plate	125378	3
9	Motordistanzplatte Motor spacer	125379	2
10	Grundrahmen Loco base	125387	28
11	TS - Inneneinrichtung Interior set	125392	12
12	Griffstangensatz Part set handrails	125393	18
13	TS - Fenster + Lichtleitstäbe Part set window-light transmission bar	125394	24
14	TS - Gehäuseöffner Part set for opening body	125397	7
15	TS - Gehäuse Part set for body	125399	6
16	Platine kpl. mit LED Platinen Printed circuit assembly	125410	57
17	Schraube Screw	125411	2
18	TS - Rahmen + Gehäuse Part set for loco frame+body	125412	12
19	Gehäuse komplett Betr. Nr. V 221 104-3 Bpdy assembly loco no. V 221 104-3	128253	65
20	Antenne Antenna	128255	2
AC -Wechselstrom 68846			
21	Lokdecoder Motorolalastger. Decoder motorola load reg.	10738	---
Sound 62847/68847			
22	Sounddecoder Version 3.5 Sounddecoder Version 3.5	121800	80
23	Schraube Screw	122848	2
24	Lautsprecher Loud speaker	124776	30
25	Lautsprechergehäuse Loud speaker body	125398	3

Änderungen in Konstruktion und Ausführung vorbehalten
We reserve the right to change the construction and specification



62846		V 221		
68846			~	
62847		V 221		
68847			~	

Pos. Nr. Pos.no.	Beschreibung Description	Art.-Nr. Art.no.	Preisgruppe Price bracket
1	Haftringsatz 10Stk. 10,3-12,8mm Set with traction tires 10 pieces 10,3-12,8mm	40069	---
2	Standardkupplung komplett Standard coupling assembly	89246	5
3	Schneckendeckel Worm cover	125375	4
4	Kardanwelle Cardan shaft	125376	3
5	Schraube Screw	125377	2
6	TS - Blenden Part set bogie	125380	20
7	TS - Blendensteckteile Part set for bogie	125381	7
8	Schneckensatz komplett Worm set	125382	24
9	Radsatz m. Haftringen+Zahnrad Wheelset with gear with traction tires	127776	20
10	Radsatz m. Zahnrad o. Haftring Wheelset with gear without traction tires	127777	18
11	TS - Getriebe 3-tlg. Gear parts set	125385	20
12	TS - Deichsel Part set drawbar	125386	10
13	Schneckenrad Z=19/Z=12 Worm gear	125388	4
14	Zahnrad Z=22 Gear Z=22	125389	3
15	Zahnrad Z=17 Gear Z=17	125390	3
16	Puffer kpl. gewölbt Baffleer assembly curvet	125391	2
17	Schürze Rail gard	125396	3
18	Schraube Screw	125411	2
19	Kontakthalter mit Kontakten Wheel contact holder with contacts ass.	125413	14
20	Zurüstbeutel Bag with accessories	125414	18
21	Puffer kpl. flach Baffleer assembly flat	125419	2
22	Kupplungsfeder Coupling spring	126205	3
23	Lokrahmen Loco frame	128254	28
AC -Wechselstrom 68846/68847			
24	Schleifer 42 mm Collector 42 mm	86030	---
25	Haftrings.10Stk.10,3-12,4mm Set with traction tires 10 pieces 10,3-12,4mm	40074	---
26	Schraube Screw	122848	2
27	Radsatz m. Haftringen m. Zahnrad Wheelset with gear with traction tires	127778	20
28	Radsatz m. Zahnrad o. Haftringen Wheelset with gear without traction tires	127779	18
29	Radsatz o. Zahnrad o. Haftringen Wheelset without gear without traction tires	127780	16
30	Getriebeboden Gear bottom	125418	14

Ersatzteile erhalten Sie bei Ihrem Fachhändler, oder Ihrer Landesvertretung:
You can order your Replacement Parts at your local dealer, your country representative: