

62840		V 221		
68840			~	
62841		V 221		
68841			~	

Pos. Nr. Pos.no.	Beschreibung Description	Art.-Nr. Art.no.	Preisgruppe Price bracket
1	Motor komplett Motor assembly	85111	57
2	Kardanschale kurz 1,5 mm Cardan bearing short 1,5 mm	87129	3
3	Brückenstecker Bridge connector	100644	7
4	Motordämpfer Motor cover	113376	3
5	Motorkontaktfeder Motor contact spring	121565	2
6	Gehäuse komplett Betr. Nr. 221 130-8 Bpdy assembly loco no. 221 130-8	125372	65
7	Scheibenwischer 1 + 2 Part set wipers 1+2	125373	5
8	Schraube Screw	125377	2
9	Halteplatte f. Lichtplatine oben Holdet plate	125378	3
10	Motordistanzplatte Motor spacer	125379	2
11	Grundrahmen Loco base	125387	28
12	TS - Inneneinrichtung Interior set	125392	12
13	Griffstangensatz Part set handrails	125393	18
14	TS - Fenster + Lichtleitstäbe Part set window-light transmission bar	125394	24
15	TS - Gehäuseöffner Part set for opening body	125397	7
16	TS - Gehäuse Part set for body	125399	6
17	Platine kpl. mit LED Platinen Printed circuit assembly	125410	57
18	Schraube Screw	125411	2
19	TS - Rahmen + Gehäuse Part set for loco frame+body	125412	12

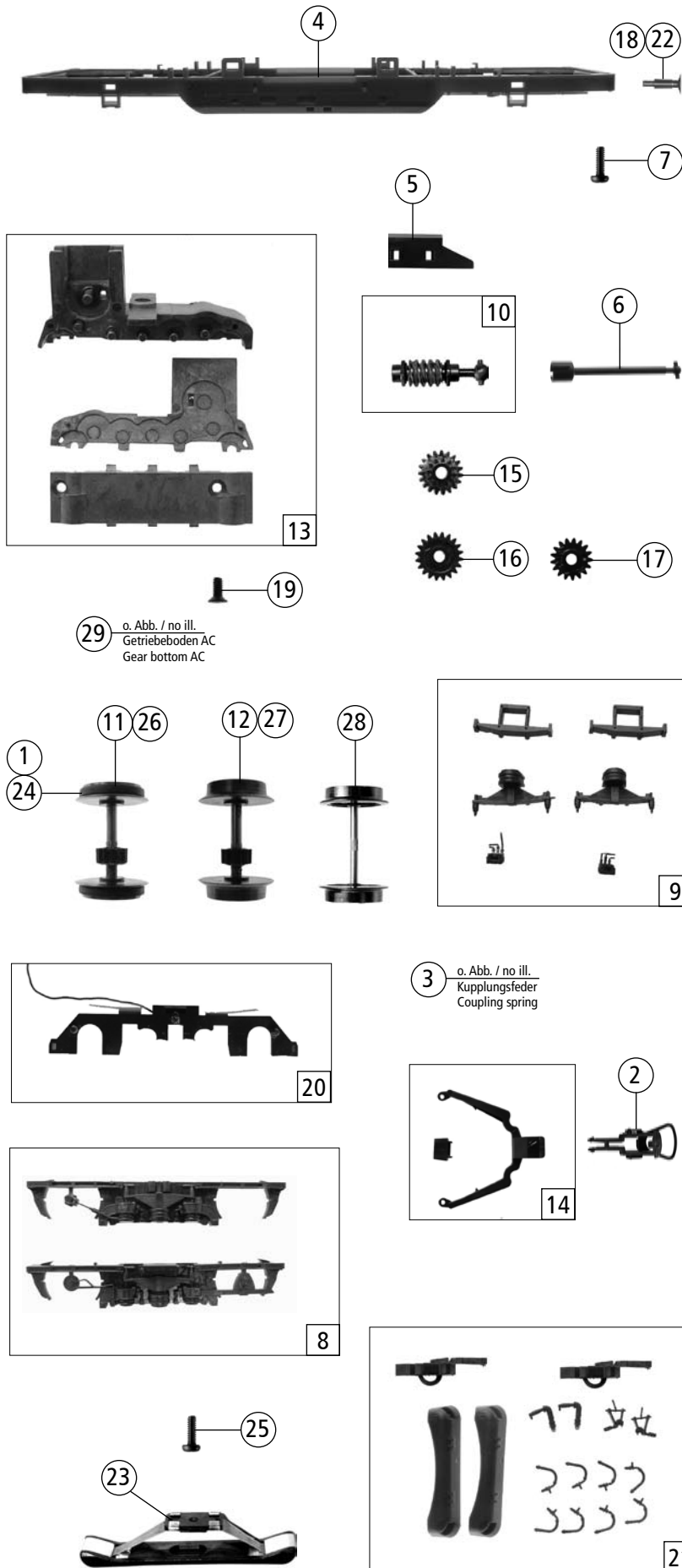
AC -Wechselstrom 68840

20	Lokdecoder Motorolalastger. Decoder motorola load reg.	10738	---
----	---	-------	-----

Sound 62841/68841

21	Sounddecoder Version 3.5 Sounddecoder Version 3.5	121800	80
22	Schraube Screw	122848	2
23	Lautsprecher D=20 - 100 Ohm Loud speaker D=20 - 100 Ohm	124776	30
24	Lautsprechergehäuse für D=20 Loud speaker body für D=20	125398	3

Änderungen in Konstruktion und Ausführung vorbehalten
We reserve the right to change the construction and specification



Pos. Nr. Pos.no.	Beschreibung Description	Art.-Nr. Art.no.	Preisgruppe Price bracket
62840	V 221		
68841		~	
62841	V 221		
68841		~	
1	Hafringsatz 10Stk. 10,3-12,8mm Set with traction tires 10 pieces 10,3-12,8mm	40069	---
2	Standardkupplung komplett Standard coupling assembly	89246	5
3	Kupplungsfeder Coupling spring	122808	3
4	Lokrahmen Loco frame	125374	28
5	Schneckendeckel Worm cover	125375	4
6	Kardanwelle Cardan shaft	125376	3
7	Schraube Screw	125377	2
8	TS - Blenden Part set bogie	125380	20
9	TS - Blendensteckteile Part set for bogie	125381	7
10	Schneckensatz komplett Worm set	125382	24
11	Radsatz m. Hafringen+Zahnrad Wheelset with gear with traction tires	125383	20
12	Radsatz m. Zahnrad o. Hafring Wheelset with gear without traction tires	125384	18
13	TS - Getriebe 3-tlg. Gear parts set	125385	20
14	TS - Deichsel Part set drawbar	125386	10
15	Schnecken Zahnrad Z=19/Z=12 Worm gear	125388	4
16	Zahnrad Z=22 Gear Z=22	125389	3
17	Zahnrad Z=17 Gear Z=17	125390	3
18	Puffer kpl. gewölbt Baffleer assembly curvet	125391	2
19	Schraube Screw	125411	2
20	Kontakthalter mit Kontakten Wheel contact holder with contacts ass.	125413	14
21	Zurüstbeutel Bag with accessories	125414	18
22	Puffer kpl. flach Baffleer assembly flat	125419	2
AC -Wechselstrom 68840/68841			
23	Schleifer 42 mm Collector 42 mm	86030	---
24	Hafrings, 10Stk. 10,3-12,4mm Set with traction tires 10 pieces 10,3-12,4mm	40074	---
25	Schraube Screw	122969	2
26	Radsatz m. Hafringen m. Zahnrad Wheelset with gear with traction tires	125415	20
27	Radsatz m. Zahnrad o. Hafringen Wheelset with gear without traction tires	125416	18
28	Radsatz o. Zahnrad o. Hafringen Wheelset without gear without traction tires	125417	16
29	Getriebeboden AC Gear bottom AC	125418	14

Ersatzteile erhalten Sie bei Ihrem Fachhändler, oder Ihrer Landesvertretung:
You can order your Replacement Parts at your local dealer, your country representative: