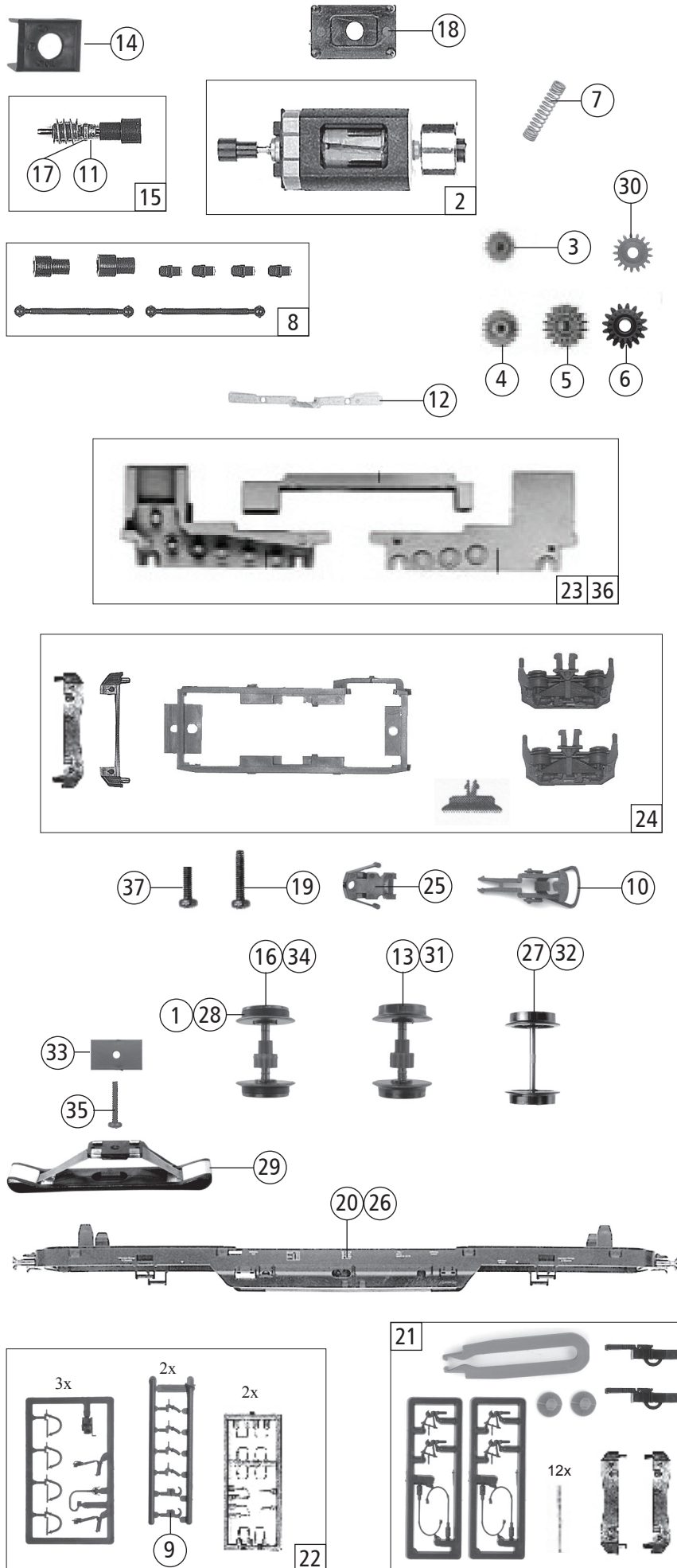


Pos. Nr. Pos.no.	Beschreibung Description	Art.-Nr. Art.no.	Preisgruppe Price bracket
62749	DB BR 220		
68749		~	
1	FK-Schraube M2x2,8 FK-Screw M2x2.8	85704	4
2	Feder Spring	86229	3
3	E-Lokführer E-loco driver	89732	6
4	Dekoderdeckel Decoder cap	115024	8
5	Scheinwerfersatz Part set head lamp + lens	122324	6
6	Drahtlampe 16 V Light bulb 16 V	109321	8
7	Brückenstecker Connector	100644	6
8	GF-Schraube M2x6 GF-Screw M2x6	114828	3
9	Grundrahmen (Zinkal) Base frame	115196	15
10	Gewicht Weight	115197	12
11	Platine komplett Printed circuit assembly	127465	25
12	SK-Schraube M2x5 SK-Screw M2x5	115205	3
13	Fenstersatz Window set	115207	8
14	TS-Lichtleiter 3-tlg. Light transmission bar set	122323	6
15	Puffer gewölbt Metall Buffer vaulted metal	98859	5
16	Puffer flach Metall Buffer flat metal	98860	5
17	Treppe über Puffer Step over buffer	95178	3
18	Inneneinrichtungssatz Interior set	107200	10
19	Gehäuse kpl- Betr. Nr. 220 031-9 Body ass. loco no. 220 031-9	130451	30
20	TS - Gehäuse Parts set body	115198	6
21	GF-Schraube M2x8 GF-Screw M2x8	114923	3
22	Gehäuse Dummykpl- Betr. Nr. 220 029-3 Body dummy ass. loco no. 220 029-3	130453	30
<b>AC - Wechselstrom</b>			
23	Decoder Decoder	10732	---
24	Modulisolierung o. Abb. Modul insulating no ill.	115202	3

Änderungen in Konstruktion und Ausführung vorbehalten  
We reserve the right to change the construction and specification



Pos. Nr. Pos.no.	Beschreibung Description	Art.-Nr. Art.no.	Preisgruppe Price bracket
62749	DB BR 220		
68749		~	
1	Haftringsatz 10 Stk.10,3-12,8mm Set with traction tires 10pieces 10,3-12,8mm	40069	---
2	Motor Motor	85114	28
3	Zahnrad Z=17 Gear Z=17	86409	5
4	Zahnrad Z=12/M-0.4 Gear Z=12/M-0.4	86412	3
5	Zahnrad Z=21 G/M=0.4 Gear Z=21 G/M=0.4	86414	3
6	Schneckenzahnrad doppelt Worm gear double	86419	6
7	Kontaktfeder Contact spring	116876	3
8	Antriebsatz Drive set	97756	9
9	Attrappenahmen Push in parts set	107808	4
10	Standardkupplung Standard coupling	89246	6
11	Lager für Schneckenachse Worm axle bearing	89749	6
12	Radkontakt Wheelcontact	89805	4
13	Radsatz m. Zahnrad o. Haftring Wheelset with gear without traction tires	90026	10
14	Schneckendeckel Worm cover	95177	5
15	Schneckensatz Worm set	97753	13
16	Radsatz mit Haftringen Wheelset with traction tires	107074	12
17	Scheibe Washer	112681	3
18	Distanzplättchen Spacer	113326	3
19	GF-Schraube M2x10 GF-Screw M2x10	114854	3
20	Lokrahmen Loco frame	130450	17
21	Zurüstbeutel 1 Bag with accessories 1	127467	13
22	Zurüstbeutel 2 Bag with accessories 2	95194	13
23	Getriebebesatz 3-tlg. Gear part 3-parts	97746	12
24	TS - Drehgestellblende Parts set for bogie	127472	10
25	Kupplungshalter Coupling holder	95176	3
26	Lokrahmen für Dummy Lok Loco frame for dummy loco	130452	17
27	Radsatz ohne Zahnrad Wheelset without gear	114617	10
<b>AC - Wechselstrom</b>			
28	Haftringsatz10Stk.10,3-12,4mm Set with traction tires	40074	---
29	Schleifer Slider	86030	14
30	Zahnrad Z=17; m 0,4 Gear Z=17; m 0,4	86418	5
31	Radsatz mit Zahnrad Wheelset with gear	90802	10
32	Radsatz ohne Zahnrad Wheelset without gear	90804	9
33	Isolierteil o. Abb Insulating part no ill.	111083	3
34	Radsatz mit Zahnrad und Haftringen Wheelset with gear and traction tires	107336	12
35	GF-Schraube M1,6x10 GF-Screw M1,6x10	114881	3
36	Getriebebesatz 3-tlg. Gear part 3-parts	95280	13
37	GF-Schraube M2x6 GF-Screw M2x6	114828	3

Ersatzteile erhalten Sie bei Ihrem Fachhändler, oder Ihrer Landesvertretung:  
You can order your Replacement Parts at your local dealer, your country representative: