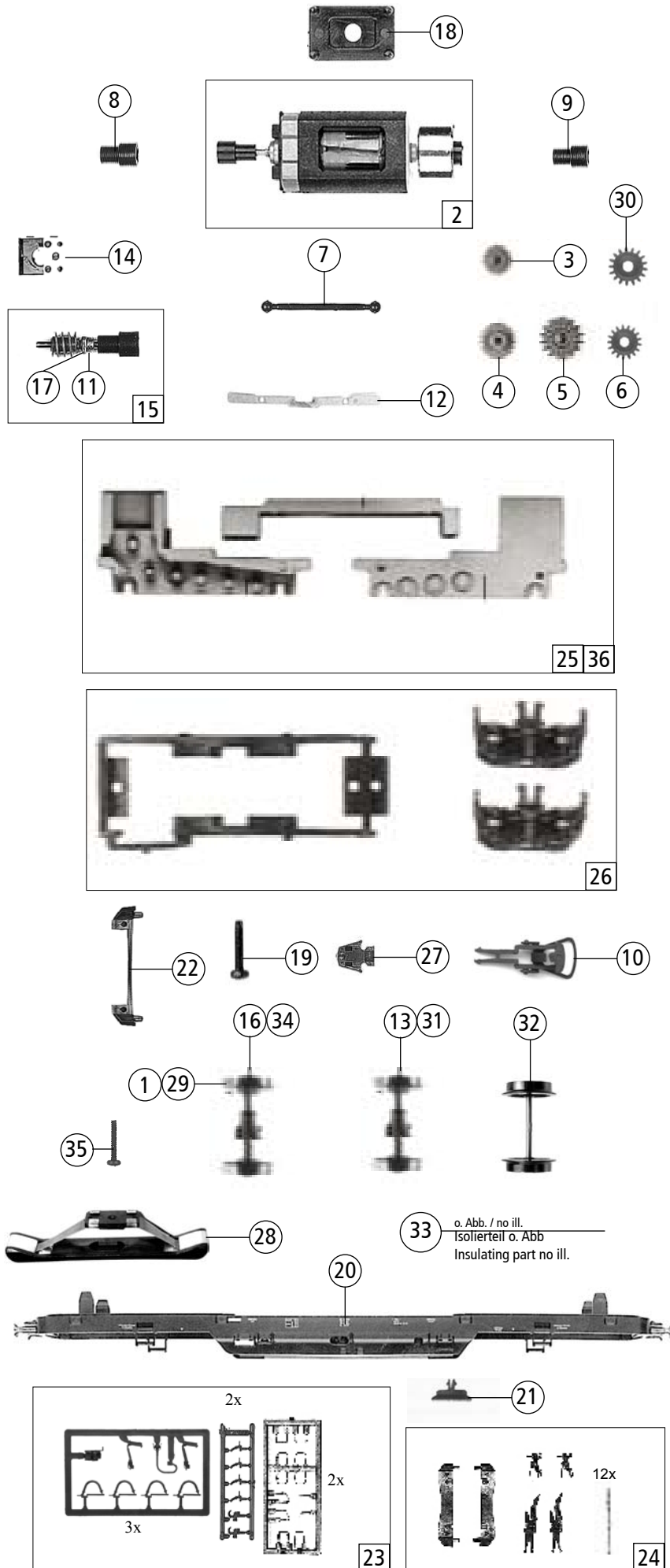


Pos. Nr. Pos.no.	Beschreibung Description	Art.-Nr. Art.no.	Preisgruppe Price bracket
63937	BEG D9		
69937		~	
1	FK-Schraube M 2 x 2,8 Screw M 2 x 2.8	85704	3
2	Feder Spring	86229	2
3	Lokpfefe Lokomotive pipe	88002	6
4	Stirnfenster Front window	95642	6
5	Scheinwerfersatz Part set head lamp + lens	95650	21
6	Drahtlampe 16 V Light bulb 16 V	109231	10
7	Brückenstecker Bridge Connector	100644	7
8	Schraube M 2 x 6 Screw M 2 x 6	114828	2
9	Grundrahmen (Zinkal) Loco base (Zinkal)	115196	28
10	Gewicht Weight	115197	22
11	Platine komplett Printed circuit assembly	115203	43
12	SK - Schraube M 2 x 5 SK - Screw M 2 x 5	115205	2
13	Fenstersatz Window set	115207	10
13	TS - Lichtleiter 3-tlg. Light transmission bar set	122323	7
14	Puffer gewölbt bedruckt Buffer vaulted	124751	2
15	Puffer flach bedruckt Buffer flat printed	124752	2
16	Treppe über Puffer Step over buffer	124753	3
17	Inneneinrichtungssatz Interior set	124757	17
18	Gehäuse kpl- Betr. Nr. D9 Body ass. Loco no. D9	124758	65
19	TS - Gehäuse o. Abb. Parts set body no ill.	124764	10
AC - Wechselstrom			
20	Decoder Motorola Decoder Motorola	10738	---
21	Modulisolierung o. Abb. Insulating no ill.	115202	2
22	Dekoderdeckel Decoder cap	115024	10

Änderungen in Konstruktion und Ausführung vorbehalten
We reserve the right to change the construction and specification



Pos. Nr. Pos.no.	Beschreibung Description	Art.-Nr. Art.no.	Preisgruppe Price bracket
63937	BEG D9		
69937		?	
1	Hafringsatz 10 Stk.10,3-12,8mm Set with traction tires 10 Stk.10,3-12,8mm	40069	---
2	Motor Motor	85114	57
3	Zahnrad Z=17 Gear Z=17	86409	2
4	Zahnrad Z=12/M-0.4 Gear Z=12/M-0.4	86412	2
5	Zahnrad Z=21 G/M=0.4 Gear Z=21 G/M=0.4	86414	2
6	Schneckenrad doppelt Worm gear double 86419	86419	4
7	Kardanwelle Cardan shaft	87008	2
8	Kardanlager lang Cardan bearing long	87009	3
9	Kardanschale kurz Cardan bearing short	87139	3
10	Standardkupplung Standard coupling	89246	5
11	Lager für Schneckenachse Worm axle bearing	89749	6
12	Radkontakt Wheelcontact	89805	3
13	Radsatz m. Zahnrad o. Hafring Wheelset with gear without traction tires	90026	16
14	Schneckendeckel Worm cover	95177	4
15	Schneckensatz Worm set	97753	24
16	Radsatz mit Hafringen Wheelset with traction tires	107074	20
17	Scheibe Washer	112681	2
18	Distanzplättchen Spacer	113326	2
19	GF-Schraube M 2 x 10 Screw M 2 x 10	114854	2
20	Lokrahmen loko frame	124754	33
21	Indusi Indusi	124755	3
22	Schürze offen Steamlining open	124756	4
23	Zurüstbeutel 1 Bag with accessories 1	124759	29
24	Zurüstbeutel Bag with accessories	124760	24
25	Getriebesatz 3-tgl. Gear part assembly	124761	20
26	TS - Drehgestellblende Parts set for bogie	124762	15
27	Kupplungshalter Coupling holder	124763	3
AC - Wechselstrom			
28	Schleifer Collector	86030	---
29	Hafringsatz 10 Stk. 10,3-12,4mm Set with traction tires	40074	---
30	Zahnrad z=17; m 0,4 (o. Abb.) Gear T=17; m 0,4 (no ill.)	86418	2
31	Radsatz mit Zahnrad Wheelset with gear	90802	16
32	Radsatz ohne Zahnrad Wheelset without gear	90804	14
33	Isolierteil o. Abb Insulating part no ill.	91619	2
34	Radsatz mit Zahnrad und Hafringen Wheelset with gear and traction tires	107336	20
35	GF-Schraube M 1,6 x 10 Screw M 1,6 x 10	114881	2
36	Getriebesatz 3-tgl. Gear part assembly	124765	20