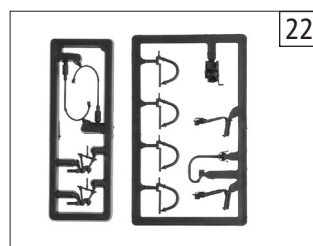
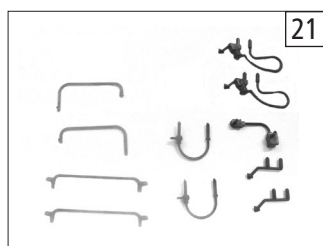
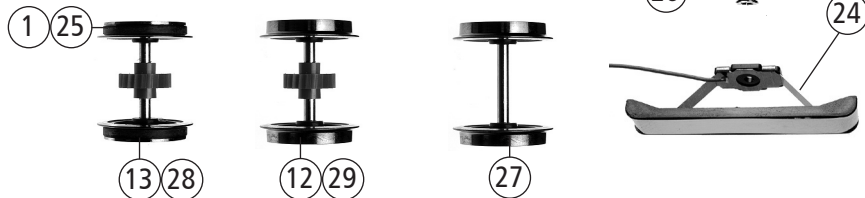
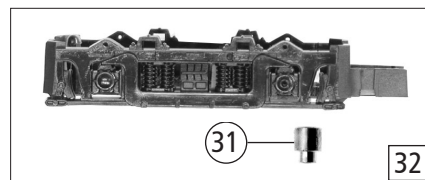
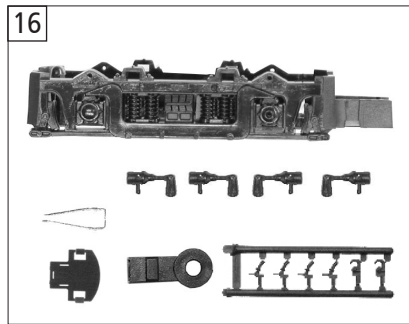
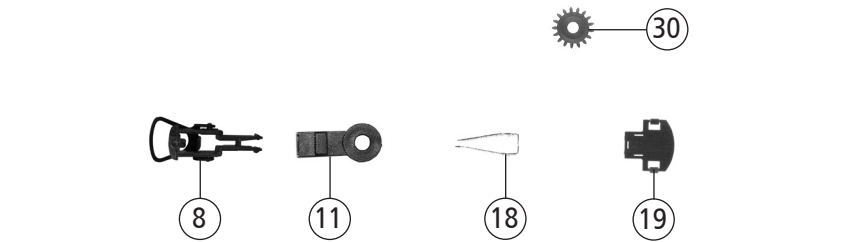
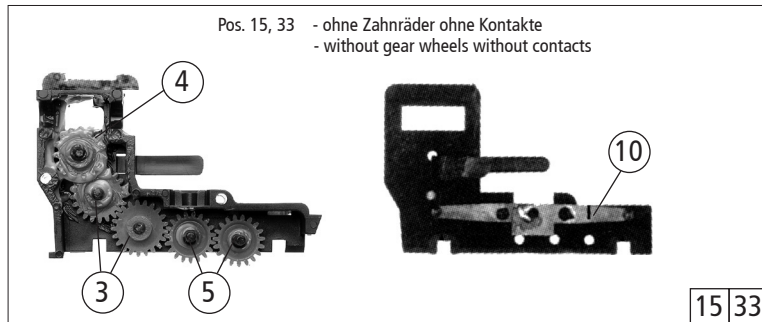
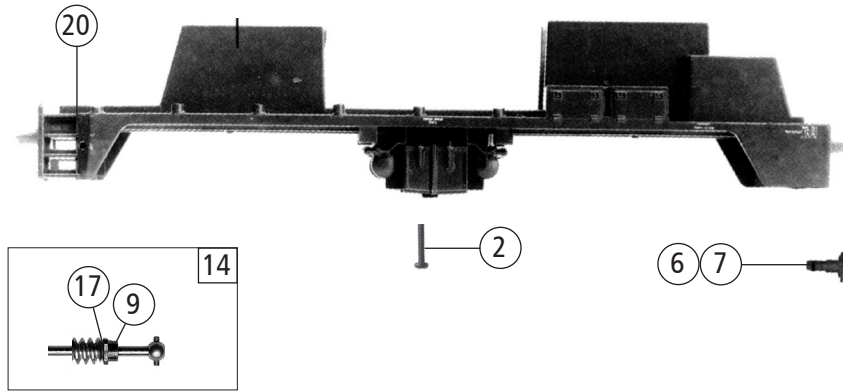


| Pos. Nr. Pos.no. | Beschreibung Description | Art.-Nr. Art.no. | Preisgruppe Price bracket |
|------------------------|---|---------------------|------------------------------|
| 52510 | NS 2200 | | |
| 58510 | | ~ | |
| 1 | Motor Motor | 85060 | 28 |
| 2 | Schraube M 2,2x9,5 mm Screw M 2,2x9,5 mm | 85808 | 3 |
| 3 | Kardanschale kurz 1,5 mm Cardan reception,short 1,5 mm | 87129 | 4 |
| 4 | Gelenkwelle L=10,5 mm Cardan shaft L=10,5 mm | 87138 | 4 |
| 5 | Gelenkwelle L=12,5 mm Cardan shaft L=12,5 mm | 87174 | 5 |
| 6 | Geländersatz Set of handrails | 105533 | 10 |
| 7 | Brückenstecker Connector | 100644 | 6 |
| 8 | Drahtlampe T3/4 16V 30mA Bulb with leads T3/4 16V 30mA | 108616 | 8 |
| 9 | Platine kpl. Printed circuit board assembly | 112817 | 21 |
| 10 | TS - Fenster und Lichtleiter Part set window and light conductor | 131579 | 11 |
| 11 | Auspuffkasten lackiert Exhaust box, painted | 112824 | 3 |
| 12 | Gehäuse kpl. Betr.Nr. 2260 Body ass. Loco no. 2260 | 139017 | 29 |
| 13 | Führerhaus lackiert und bedruckt Betr.nr. 2260 Drivers cab painted and printed loco no. 2260 | 139018 | 20 |
| 14 | TS - Fenster, Lichtleistab, Kasten Part set - window,light conductor, box | 200122 | 12 |
| 15 | Lichtabdeckung Light cover | 132644 | 4 |
| AC-Wechselstrom | | | |
| 16 | Decoder 8-polig Decoder 8-pin | 10884 | --- |
| 17 | Doppelseitiges Klebeband Double sided tape | 112629 | 3 |
| 18 | Modulisolierung Insulation of module | 108546 | 3 |

Änderungen in Konstruktion und Ausführung vorbehalten
We reserve the right to change the construction and specification



| Pos. Nr. Pos.no. | Beschreibung Description | Art.-Nr. Art.no. | Preisgruppe Price bracket |
|------------------------|--|---------------------|------------------------------|
| 52510 | NS 2200 | | |
| 58510 | | ~ | |
| 1 | Haftringsatz 10Stk. 12,5-13,8mm Traction tyres set 10pieces 12,5-13,8mm | 40066 | --- |
| 2 | Schraube M 2x5 mm Screw M 2x5 mm | 85693 | 3 |
| 3 | Zahnrad Z=21 G/M=0,4 Gear wheel Z=21 G/M=0,4 | 86414 | 3 |
| 4 | Schnecken Zahnrad Z=15/14 Worm gear wheel Z=15/14 | 86490 | 5 |
| 5 | Zahnrad Z=19/0,4 G Gear wheel Z=19/0,4 G | 86493 | 3 |
| 6 | Puffer flach Buffer flat | 88600 | 4 |
| 7 | Puffer gewölbt Buffer curved | 88601 | 4 |
| 8 | Standardkupplung Standard coupling | 89246 | 6 |
| 9 | Lager für Schneckenachse Bearing for worm gear axle | 89749 | 6 |
| 10 | Radkontakt L=34,3 mm Wheel contact L=34,3 mm | 89804 | 3 |
| 11 | Kupplungskammer Coupling reception | 115069 | 4 |
| 12 | Radsatz mit Zahnrad ohne Haftring Wheelset with gear wheel w/o traction tyre | 111124 | 11 |
| 13 | Radsatz mit 2 Haftringen, mit Zahnrad Wheelset w.2 traction tyres,with gear wheel | 111125 | 12 |
| 14 | Schneckensatz mit Kardankugel Set of worm gear incl.cardan ball | 131577 | 19 |
| 15 | Getriebebesatz 2-teilig Gear set 2-parts | 112820 | 9 |
| 16 | TS - Drehgestellblende Part set bogie frame | 200120 | 10 |
| 17 | Anlaufscheibe 4x2,1x0,1 Washer 4x2,1x0,1 | 113942 | 3 |
| 18 | Kupplungsstellfeder Coupling alignment spring | 114872 | 6 |
| 19 | Kammerdeckel Gearbox cover | 115070 | 4 |
| 20 | Grundrahmen Basic frame | 139016 | 21 |
| 21 | Zurüstbeutel Bag with accessories | 105534 | 13 |
| 22 | Zurüstbeutel Bag with accessories | 116789 | 7 |
| 23 | Attrappenrahmen klein/schwarz Small dummy frame/black | 107808 | 4 |
| AC-Wechselstrom | | | |
| 24 | Wechselstromschleifer kurz AC pick-up shoe, short | 127639 | 14 |
| 25 | Haftringsatz 10Stk. 10,3-12,4mm Traction tyre set 10pieces 10,3-12,4mm | 40074 | --- |
| 26 | SK - Schraube M 1,6x5 mm SK - Screw M 1,6x5 mm | 85702 | 4 |
| 27 | Radsatz ohne Zahnrad ohne Haftring AC Wheelset w/o gear wheel w/o tract.tyre AC | 110520 | 10 |
| 28 | Radsatz mit 2 Haftringen mit Zahnrad AC Wheelset w.2 traction tyres w.gear wheel AC | 111109 | 12 |
| 29 | Radsatz o. Haftring mit Zahnrad AC Wheelset w/o traction tyre w.gear wheel AC | 111110 | 11 |
| 30 | Zahnrad Z=14 M=0,4 mm Gear wheel Z=14 M=0,4 mm | 111115 | 3 |
| 31 | Anschlussnippel M=1,6 mm Connection nipple M=1,6 mm | 111116 | 4 |
| 32 | Drehgestellblende AC Bogie frame AC | 112826 | 12 |
| 33 | Getriebebesatz 2-teilig Gear set 2-parts | 112827 | 9 |
| 34 | Isolierung 6x13 mm Isolation 6x13 mm | 116095 | 3 |