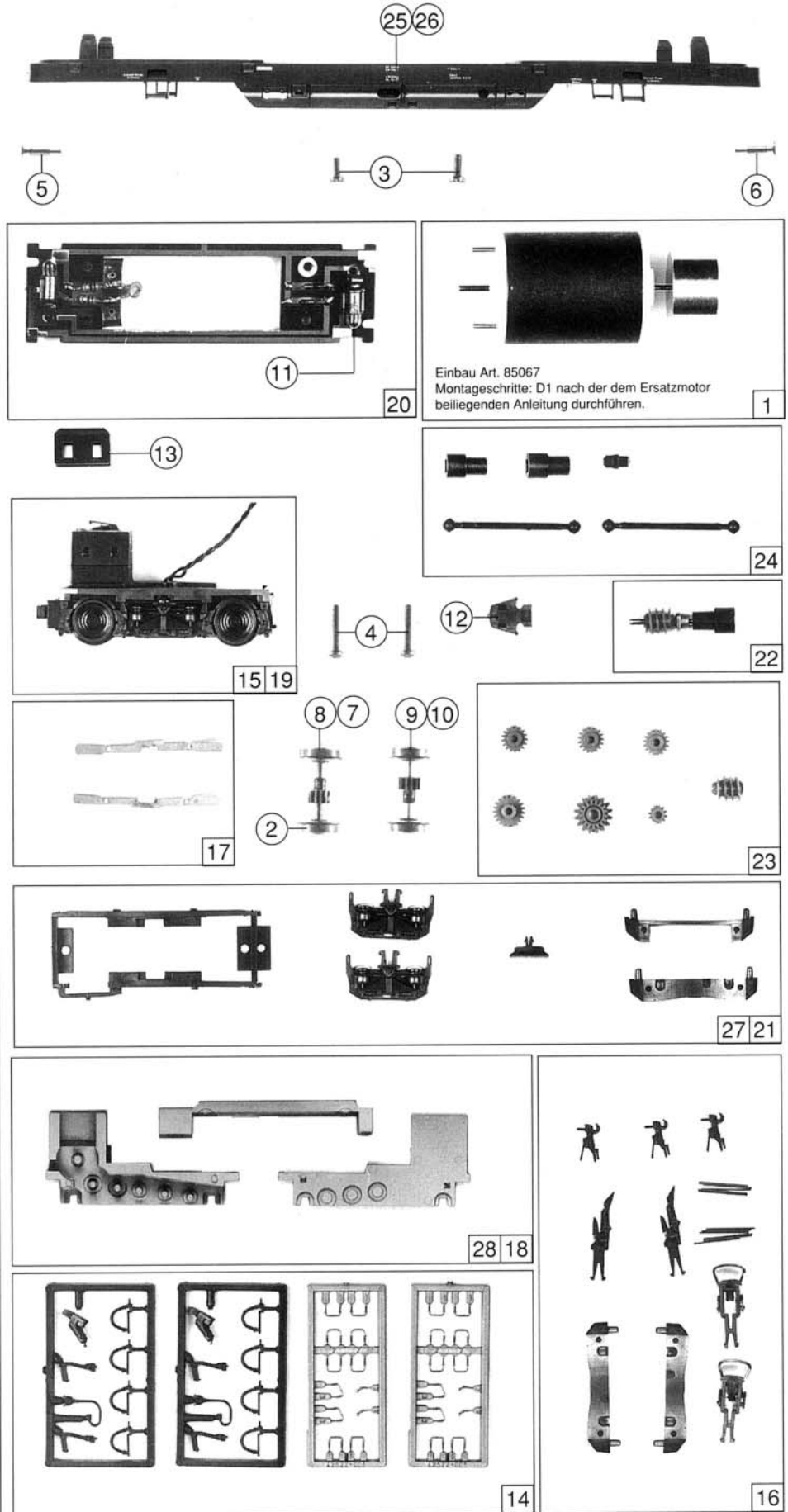
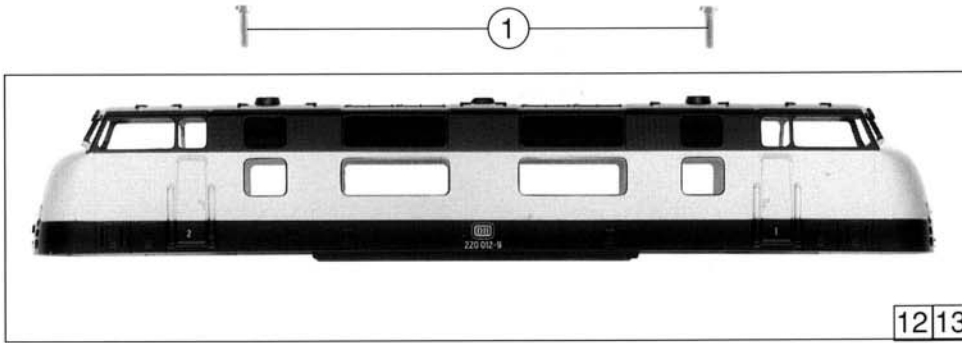
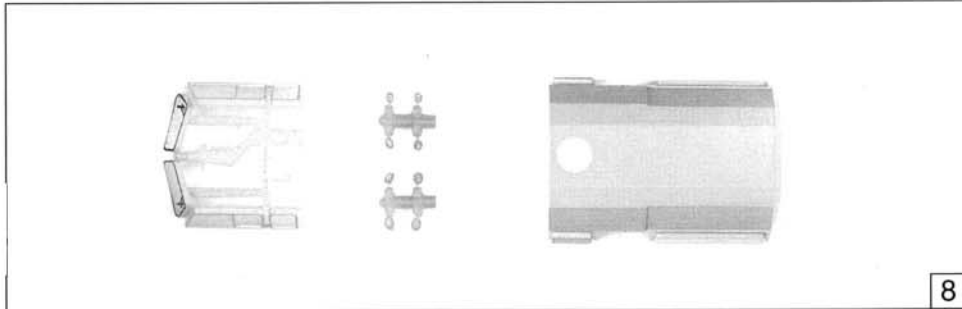
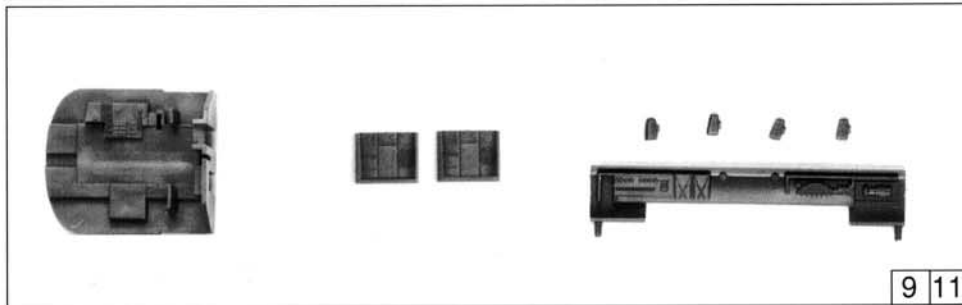
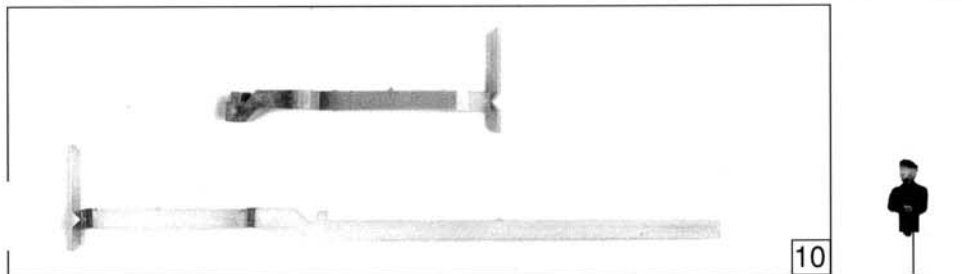
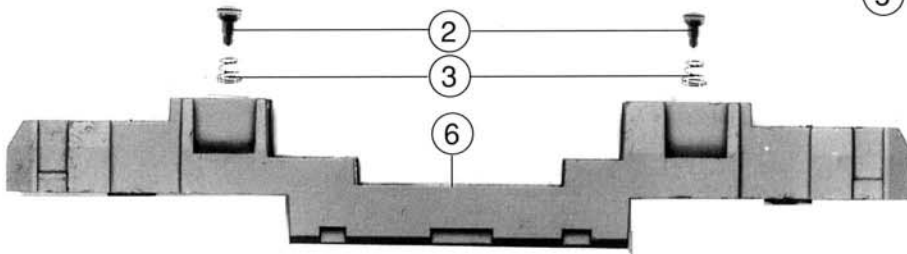
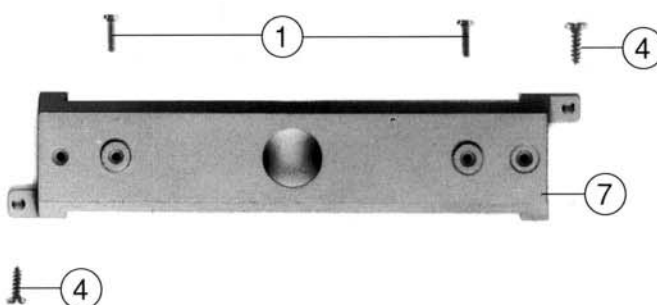


Pos. Nr.	Text	Art.-Nr.	Preis-Gruppe
1	Schraube M 2 x 6 Screw M 2 x 6	85672	2
2	Ansatzschraube M 2 x 2,8 Set screw M 2 x 2,8	85704	2
3	Feder Spring	86202	2
4	Schraube M 2,2 x 6,5 Screw M 2,2 x 6,5	85800	2
5	Lokführer Loco driver	89726	5
6	Lokunterteil (Zinkal) Loco base part (Zinkal)	95636	28
7	Gewicht Weight	95651	29
8	Fenstersatz Window set	97743	21
9	Inneneinrichtung für 43522 Interior set for 43522	97745	16
10	Lichtleitstabsatz Light transmission bar set	97747	10
11	Gehäuse komplett für 43522 Betr. Nr. V 200 055 Body assembly for 43522 Betr. No. 200 055	100539	61
12	Gehäuse komplett für 43524 Betr. Nr. 220 023-6 Body assembly for 43524 Betr. No. 220 023-6	100540	61
13	Inneneinrichtungssatz für 43524 Interior set for 43524	100541	16

Pos. Nr.	Text	Art.-Nr.	Preisgruppe
1	Motor Motor	85067	57
2	Hafring Traction tyre	85612	17
3	Schraube M 2 x 6 Screw M 2 x 6	85672	2
4	Schraube M 2 x 10 Screw M 2 x 10	85675	2
5	Puffer flach Buffer flat	88504	4
6	Puffer gewölbt Buffer vaulted	88505	4
7	Radsatz mit Hafring für 43524 Wheelset with traction tyre for 43524	90024	18
8	Radsatz mit Hafring für 43522 Wheelset with traction tyre for 43522	90025	18
9	Radsatz für 43522 Wheelset for 43522	90026	16
10	Radsatz für 43524 Wheelset for 43524	90027	16
11	Glühlampe Light bulb	93519	10
12	Kupplungshalter Coupling holder	95176	2
13	Schneckendeckel Worm cover	95177	4
14	Zurüstbeutel 2 Bag with accessories 2	95194	24
15	Drehgestell komplett für 43524 Bogie assembly for 43524	95637	56
16	Zurüstbeutel 1 Bag with accessories 1	95645	24
17	Radkontaktesatz Wheel set	97744	13
18	Getriebesatz komplett Gear part assembly	97746	24
19	Drehgestell komplett Bogie assembly	97749	56
20	Platine komplett Printed circuit assembly	97751	40
21	Blendensatz komplett für 43522 Bogie set assembly for 43522	97752	15
22	Schneckensatz Worm set	97753	24
23	Zahnradatz Gear set	97754	20
24	Antriebssatz Drive set	97756	14
25	Lokrahmen für 43522 Loco frame for 43522	100542	33
26	Lokrahmen für 43524 Loco frame for 43524	100543	33
27	Blendensatz komplett für 43524 Bogie set assembly for 43524	100544	15
28	Getriebesatz komplett für 43524 Gear parts assembly for 43524	100545	24




12 13

8

9 11

10

5

2
3
6

1
4
7
4

Pos.-Nr.	Text	Art.-Nr.	Preis-gruppe
1	Schraube M 2 x 6 Screw M 2 x 6	85672	2
2	Ansatzschraube M 2 x 2,8 Set screw M 2 x 8	85704	2
3	Feder Spring	86202	2
4	Schraube M 2,2 x 6,5 Screw M 2,2 x 6,5	85800	2
5	Lokführer Loco driver	89726	5
6	Lokunterteil (Zinkal) Loco base part (Zinkal)	95636	28
7	Gewicht Weight	95651	29
8	Fenstersatz Window set	97743	21
9	Inneneinrichtung für 43580 Interior set for 43580	97745	16
10	Lichtleitstabsatz Light transmission bar set	97747	10
11	Inneneinrichtung für 43524, 43911 Interior set for 43524, 43911	100541	16
12	Gehäuse komplett für 43580 Betr. Nr. 18466 Body assembly for 43580 Betr. No. 18466	100939	61
13	Gehäuse komplett für 43524, 43911 Betr. Nr. 220 012-9 Body assembly for 43524, 43911 Betr. No. 220 012-9	100941	61

Pos.-Nr.	Text	Art.-Nr.	Preisgruppe
1	Motor	85067	57
2	Motor		
2	Haltring	85612	17
3	Traction tyre		
3	Schraube M 2 x 6	85672	2
4	Schraube M 2 x 10	85675	2
5	Schraube M 2 x 10		
5	Puffer gewölbt	88504	4
6	Buffer vaulted		
6	Puffer flach	88505	4
7	Buffer flat		
7	Puffer flach, bedruckt für 43580	88565	4
8	Buffer flat, printed for 43580		
8	Puffer gewölbt, bedruckt für 43580	88566	4
9	Buffer vaulted, printed for 43580		
9	Radsatz mit Haltring für 43524	90024	20
10	Wheelset with traction tyre for 43524		
10	Radsatz mit Haltring für 43580	90025	20
11	Wheelset with traction tyre for 43580		
11	Radsatz für 43580	90026	18
12	Wheelset for 43580		
12	Radsatz für 43524	90027	18
13	Wheelset for 43524		
13	Glühlampe	93519	10
14	Light bulb		
14	Kupplungshalter	95176	2
15	Coupling holder		
15	Schneckendeckel	95177	4
16	Worm cover		
16	Zurüstbeutel 2	95194	24
17	Bag with accessories		
17	Drehgestell komplett für 43524	95637	56
18	Bogie assembly for 43524		
18	Zurüstbeutel 1	95645	24
19	Bag with accessories 1		
19	Radkontaktsatz	97744	13
20	Wheel set		
20	Getriebesatz komplett	97746	24
21	Gear part assembly		
21	Drehgestell komplett für 43580	97749	56
22	Bogie assembly for 43580		
22	Platine komplett	97751	40
23	Printed circuit assembly		
23	Blendensatz komplett für 43580	97752	15
24	Bogie set assembly for 43580		
24	Schneckensatz	97753	24
25	Worm set		
25	Zahnradatz	97754	20
26	Gear set		
26	Antriebssatz	97756	14
27	Drive set		
27	Getriebesatz komplett für 43524	100545	24
28	Gear parts assembly for 43524		
28	Lokrahmen für 43580	100940	33
29	Loco frame for 43580		
29	Lokrahmen für 43524	100942	33
30	Loco frame for 43524		
30	Blendensatz komplett für 43524	100943	15
31	Bogie set assembly for 43524		
31	Schleifer für AC	40003	-
32	Collector shoe for AC		
32	Haltring für AC	85618	17
33	Traction tyre for AC		
33	Schraube 1,6 x 10 für AC	85699	2
34	Screw 1,6 x 10 for AC		
34	Schneckenrad für AC	86413	4
35	Gear for AC		
35	Zahnrad für AC	86418	3
36	Gear for AC		
36	Schnecke gelb für AC	86702	5
37	Worm yellow for AC		
37	Schneckensatz für AC	86809	24
38	Worm set for AC		
38	Platine komplett für AC	87901	40
39	Printed circuit for AC		
39	Modul für AC	89940	-
40	Modul for AC		
40	Radsatz mit Zahnrad und Haltring für 43911	90875	20
41	Wheelset with traction tyre and gear for 43911		
41	Radsatz ohne Haltring mit Zahnrad für 43911	90876	18
42	Wheelset without traction tyre with gear for 43911		
42	Drehgestell 1 für 43911	100944	56
43	Bogie 1 for 43911		
43	Drehgestell 2 für 43911	100945	56
44	Bogie 2 for 43911		
44	Getriebesatz für 43911	100946	24
45	Gear part for 43911		
45	Blendensatz für 43911	100947	15
	Bogie set for 43911		

