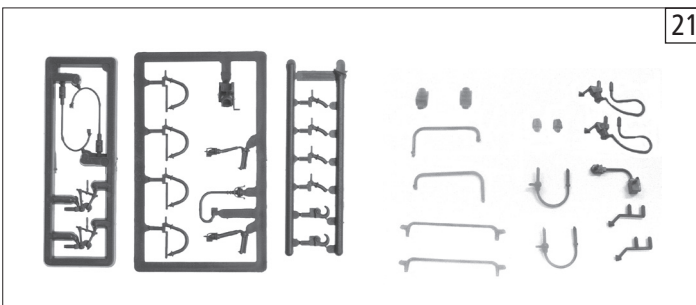
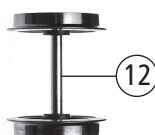
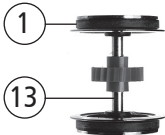
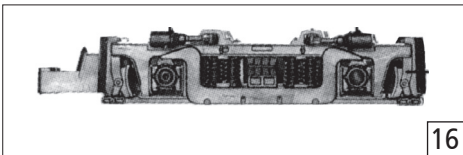
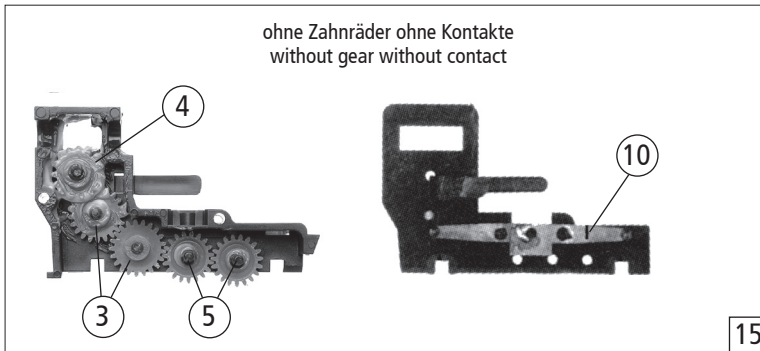
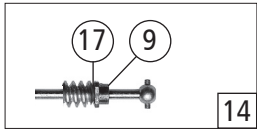
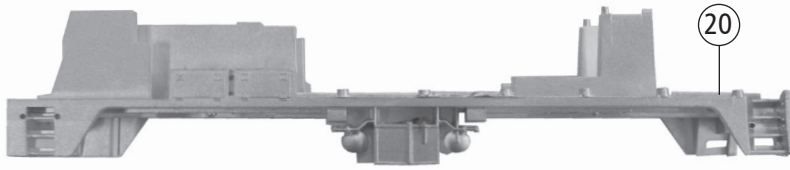


Pos. Nr. Pos. no.	Beschreibung Description	Art.-Nr. Art. no.	Preisgruppe Price bracket
1	Motor Motor	85060	28
2	Schraube M 2X5 Screw M 2x5	85671	3
3	Kardanschale kurz Cardan bearing,short	87129	4
4	Gelenkwelle L=10,5 Cardan shaft L=10,5	87138	4
5	Gelenkwelle L=12,5 Cardan shaft L=12,5	87174	5
6	Geländersatz Rail set	92901	10
7	TS-Fenster Part set window	112823	10
8	Drahtlampe T3/4 16V 30mA Conductor lamp T3/4 16V 30mA	108616	8
9	Platine kpl. Printed circuit assembly	112817	21
10	TS-Lichtkasten Part set light cover	200122	12
11	Auspuffkasten Exhaust pipe box	136058	4
12	Gehäuse kpl. Betr. Nr. 2228 Body ass. Loco no. 2228	135638	28
13	Führerhaus lack. und bedruckt Betr. Nr. 2228 Drivers cab coated and printed no. 2228	135639	18
14	Lichtleiter vorne Light transmission bar in front	97663	5
15	Lichtleiter hinten Light transmission bar rear	97662	5
16	Decoder 8-pol. Decoder 8-pol.	10884	---

Änderungen in Konstruktion und Ausführung vorbehalten  
We reserve the right to change the construction and specification



Pos. Nr. Pos. no.	Beschreibung Description	Art.-Nr. Art. no.	Preisgruppe Price bracket
1	Haftringsatz DC 10Stk. 12,5-13,8mm Traction tyres set 10pcs. 12,5-13,8mm	40066	---
2	Schraube M 2,2x9,5 Screw M 2,2x9,5	85808	3
3	Zahnrad Z=21 Gear Z=21	86414	3
4	Schneckenzahnrad Worm gear	86490	5
5	Zahnrad Z=19 Gear Z=19	86493	3
6	Puffer flach Buffer flat	88600	4
7	Puffer gewölbt Buffer vaulted	88601	4
8	Standardkupplung Standard coupling	89246	6
9	Lager für Schneckenachse Bearing for worm axle	89749	6
10	Radkontakt Wheel contact	89804	3
11	Kupplungskammer Couplings holder	115069	4
12	Radsatz ohne Haftring mit Zahnrad Wheelset without traction tyre with gear	111124	11
13	Radsatz mit 2 Haftringen mit Zahnrad Wheelset with 2 traction tyre with gear	111125	12
14	Schneckensatz Worm set	131577	19
15	Teilesatz Getriebekasten und Getriebedeckel Part set gear box and gear cap	112820	9
16	Blende mit Bremszylinder Bogie with brake cylinder	200120	10
17	Anlaufscheibe 4x2,1x0,1 Washer disc 4x2,1x0,1	113942	3
18	Kupplungsstellfeder Coupling restoring spring	114872	3
19	Kammerdeckel Chamber cap	115070	4
20	Grundrahmen lackiert und bedruckt Base frame coated and printed	135637	16
21	Zurüstbeutel Bag with accessories	136059	12