






Ersatzteile zum Nachbestellen • Order nos for various spare parts •
Les références des pièces de rechange • Pezzi di ricambio • Onderdelen


40243		40270			40069= 40074~	
85111		Motor Motor Moteur	89743	Kohlebürsten Carbon brushes Balais de charbon		
109321 (16V)						


Bitte bewahren Sie die Verpackung des Modells sorgfältig auf. Beim Abstellen des Modells bietet sie den besten Schutz. Ein mit beigelegten Zurüstteilen aufgerüstetes Modell paßt nur bedingt wieder in die Originalverpackung hinein, da diese aus Gründen der Transportsicherung sehr eng sein muß. Es empfiehlt sich, die Originalverpackung an gewissen Stellen mit einem scharfen Messer auszuschneiden. Kleinere Teile des Modells, wie z.B. Puffer, sind wegen Detailtreue als aufgerüstete Steckteile ausgeführt und sind daher mit dem Grundkörper nicht ganz fest verbunden. Beim selbstverschuldeten Verlust möchten Sie bitte ein solches Teil neu bestellen. (In diesem Fall können Sie diese Teile auf dem Ersatzteilweg nachbestellen, eine Reklamation kann nicht geltend gemacht werden.) • Don't throw your box in the dustbin. If your model is not in use this box will keep it safe. If kits are mounted on a wagon it will be slightly tight when placing it in the original box. This guarantees safe transport. It is therefore recommended to cut out certain parts of the original box. To keep the model like the original, smaller parts (e.g. buffers) had been manufactured separately from the body and are not tightly fixed on it. Therefore they probably can get lost. In this case you certainly may reorder them but a complaint would not be acceptable. • Veuillez conserver ce mode d'emploi ainsi que l'emballage en vue d'un futur emploi. L'emballage se prête particulièrement bien pour stocker et protéger votre modèle lorsqu'il n'est pas en service. • Un wagon entièrement équipé de ses pièces de finition ne rentre plus dans son emballage qu'après avoir dégagé la place nécessaire à l'aide d'un couteau fin et bien guisé aux endroits où sont montés ces pièces. La stabilité et la sécurité de l'emballage lors du transport du modèle de l'usine à votre détaillant (ou même à vous) impose une réduction au stricte minimum de toute place découpée et non utilisée, raison pour laquelle ces d'coupes ne peuvent malheureusement pas être aménagées déjà en usine. • Quelques petites pièces de finition (des tampons p. e.) ne sont pas moulées d'un seul bloc avec leurs bases, mais séparément rapportées en vue d'une réalisation plus détaillée. Cela implique le risque de perte de ces composants. Dans ce cas, vous pouvez commander ces pièces aux S.A.V. ROCO; nous ne pouvons cependant pas donner suite à une réclamation éventuelle à cause de ces pièces perdues. • Heeft u uw model voorzien van alle insteekdeeltjes, dan past deze niet meer precies in de doos. Na voorzichtig passen snijdt u met een scherp mes eerst enige stukjes uit deze doos en u heeft de beste bescherming voor uw kostbare model bereikt.

Achtung! Bei unsachgemäßem Gebrauch besteht Verletzungs- gefahr durch funktionsbedingte scharfe Kanten und Spitzen • **Attention!** At an incorrect use there exists danger of hurting because of cutting edges and tips • **Attention!** Il y a danger de blessure à un emploi incorrect à cause des aiguilles et arêtes vives! • **Voorzichtig!** Bij ondoelmatig gebruik bestaat verwondingsgevaar door scherpe zijkanten en uitsteeksels! • **Attenzione!** Un inappropriato uso comporta pericolo di ferimenti attraverso punte e spigoli taglienti! • **Atencion!** Un empleo incorrecto puede causar causar heridas debido a las puntas y aristas agudas! • **Atencao!** Por utilizacao incorrecta existe o perigo de estragos, em virtude de cortes nas abas e nas pontas! • **Bemaerk!** Ved ukorrekt brug kan de funktionsbetingede skarpe kanter og spidser forvalde skade! • **Προσοχη!** Η ακατάλληλη χρήση εγκλείει κινδύνους μικρότ ραυματισμν, εξαπαζς κοπτερων ακμωv και προεξοχωθθ.


Änderungen von Konstruktion und Ausführung vorbehalten! • We reserve the right to change the construction and design! • Nous nous réservons le droit de modifier la construction et le dessin! • Ci riserviamo il diritto di variare la costruzione e il design! • Verandering van model en constructie voorbehouden.

CZ/SK - Návod na montáž stavebnice: Před stavbou pečlivě prostudujte příložený návod s vyobrazením. Jednotlivé díly oddělte od lichých rámečku a začistěte modelářským nožem nebo pilníkem. Díly rozřídíte dle vyobrazení a postupně slepujte podle pořadí jednotlivých stavebních kroků. K lepení použijte lepidla určená pro plastikové stavebnice.





Modelleisenbahn GmbH
A-5101 Bergheim
Plainbachstraße 4
Tel.: +43 (0)5 7626



Modelleisenbahn GmbH
A-5101 Bergheim

8072686-920 VI/14

Roco

72686

72687

Bedienungsanleitung Operating Manual Mode d'emploi

H0-Modell:
Diesellokomotive BR 220, DR

H0-model:
Diesellocomotive BR 220, DR

Modèle H0:
Locomotive diesel BR 220, DR

Inhaltsverzeichnis Table of Contents Table des matières




	Inbetriebnahme.....2	2
	Wartung und Pflege.....11	11
	Starting locomotive operation.....4	4
	Maintenance of the model.....9	9
	Mise en service de votre locomotive.....10	10
	Entretien préventif du modèle.....3	3

Fig. 1 – 5.....	6 + 7	6 + 7
Fig. 6 – 10.....	5 + 8	5 + 8

D Inbetriebnahme Ihrer Lokomotive

Auspacken des Modells: Die Lokomotive bitte vorsichtig mittels der Folie aus der Packung **herausziehen** (Fig. 1).

Betriebsbedingungen: Es empfiehlt sich, die Lok 30 Minuten vorwärts und 30 Minuten rückwärts ohne Belastung **einlaufen zu lassen**, damit Ihr Modell einen **optimalen Rundlauf** und **beste Zugkraft** bekommt. Der kleinste befahrbare Radius für dieses Modell ist **R2** des ROCO-Gleissystems (R2 = 358 mm).

Der einwandfreie Lauf Ihrer Lokomotive ist nur auf sauberen Schienen gewährleistet. Hierzu empfehlen wir den **ROCO-Schienenreinigungswagen** Art. Nr. **46400** und bei etwas stärkerer Verschmutzung den **ROCO-Schienen-Reinigungsgummi** Art. Nr. **10002**.

Aufrüstung: Sie können für Ihren Fahrbetrieb unter verschiedenen Kupplungen wählen (Fig. 2). Wir empfehlen den Einsatz der **ROCO-Kurzkupplung**.

Im beigelegten Zurüstbeutel finden Sie auch kleine vorbildgetreue Steckteile für eine erweiterte Aufrüstung Ihrer Lokomotive (Fig. 2), die Sie bitte **vorsichtig montieren**. **Achtung!** Kleben nur mit ausdrücklichem Hinweis.

Mehrzugbetrieb: Zuerst das Lokgehäuse abnehmen (Fig. 3). Brückenstecker aus der Schnittstelle entfernen (sorgsam aufbewahren). Zuletzt den Stecker des Steuerbausteines lagerichtig einsetzen (Fig. 4).

Ausführung für Wechselstrom: siehe Fig. 10 + (1 - XX)

D Wartung und Pflege des Modells

Achtung! Leiterbahnen nicht knicken!

Damit Ihnen Ihre Lokomotive lange Freude bereitet, sind regelmäßig (ca. alle 30 Betriebsstunden) gewisse **Servicearbeiten** zweckmäßig:

1. Reinigung der Radstromkontakte: Radstromkontakte können auf unsauberen Schienen leicht verschmutzen. Bitte **entfernen Sie vorsichtig** mit einem kleinen Pinsel **den Schmutz** an den in Fig. 7 gekennzeichneten Stellen. Dazu zuerst den Getriebedeckel abnehmen (Fig. 7).

⇨ Zusammenbau

2. Schmierung: Versehen Sie die im Schmierplan in Fig. 6 gekennzeichneten Stellen mit nur **kleinen Öltropfen**. Dazu zuerst das Lokgehäuse abnehmen (Fig. 3). Wir empfehlen den **ROCO-Öler** Art. Nr. **10906**. Zur Schmierung der Getriebeteile (Zahnräder, Schnecke) empfehlen wir das **ROCO-Spezialfett 10905**. Im Falle der Schmierung diese Teile bitte nicht ölen.

⇨ Zusammenbau

3. Lämpchenwechsel: Bitte nehmen Sie zuerst das Lokgehäuse ab (Fig. 3). Danach können Sie die **Lämpchen** wechseln (Fig. 5).

4. Kohlebürstenwechsel: Lokgehäuse abnehmen (Fig. 3). Danach wird der **Motor ausgebaut** und die **Kohlebürsten ausgewechselt** (Fig. 9).

⇨ Zusammenbau

5. Haftreifenwechsel: Zuerst die Drehgestellblenden abnehmen (Fig. 8). Danach den **Haftreifen** mit einer Nadel oder einem feinen Schraubendreher abziehen (Fig. 8). Beim Aufziehen des neuen Haftreifens bitte darauf achten, dass dieser sich **nicht verdreht**.

Zusammenbau: Bitte achten Sie beim Zusammenbau auf die richtige Lage der Kontakte.

Wir wünschen gute Fahrt!



Mise en service de votre locomotive

Déballage du modèle: Veuillez sortir la locomotive de son emballage avec précaution et à l'aide du film transparent (voir fig. 1).

Conditions de rodage: Afin d'assurer les meilleures conditions de marche tranquille et de traction puissante à votre modèle nous vous conseillons un rodage du modèle de 30 minutes environ en marche avant et d'autres 30 minutes en marche arrière. Pendant cette période la marche doit se faire «haut le pied». Le rayon minimal admissible du modèle présent est fixé à 358 mm, soit le rayon R2 des voies ROCO.

Une marche impeccable de votre modèle n'est réalisable que sur des voies vraiment propres. A ces fins nous vous recommandons notre **wagon nettoyeur ROCO réf. 46400** ou - en cas d'un encrassement plus considérable de la voie - notre **gomme de nettoyage ROCO réf. 10002**.

Les attelages: En vue d'une exploitation pratique sur votre réseau vous pouvez choisir parmi plusieurs types d'attelages conformes aux différents systèmes d'attelage pratiqués en H0 (voir fig. 2). Nous vous recommandons l'emploi de l'**attelage court ROCO**.

Le sachet joint comprend entre autres des petites pièces de finition conformes à la réalité et à **rapporter avec précaution** par le modéliste (fig. 2), si désiré.

Attention: N'utilisez de la colle qu'aux endroits expressément indiqués aux dessins!

Exploitation en télécommande multi-train: Veuillez démonter d'abord la caisse (fig. 3). Enlevez ensuite la fiche de shuntage de l'interface (à conserver!) et enfichez finalement la fiche du module de télécommande aux prises de l'interface. Veillez à la position correcte de la fiche (fig. 4).

Version en courant alternatif: voir fig. 10 (1 - XX)



Entretien préventif du modèle

Attention! Évitez, en tout cas, de plier le circuit imprimé souple.

Pour garantir un fonctionnement impeccable de votre modèle au fil de longues années veuillez assurer régulièrement (environ tous les 30 heures d'exploitation) certains **travaux d'entretien**:

1. Nettoyage des lames de contact aux roues:

Les lames de contact risquent de s'encrasser rapidement sur des voies poussiéreuses. Veuillez **enlever la poussière** aux endroits marqués à la fig. 7. Veuillez démonter d'abord le couvercle du carter (fig. 7).

⇨ L'assemblage

2. Graissage: N'appliquez **qu'une toute petite goutte** aux endroits indiqués par le plan de graissage (fig. 6) après avoir démonté la caisse de votre locomotive (fig. 3). Nous vous recommandons le **graisseur à huile ROCO réf. 10906**. Pour graisser les engrenages (roues dentées, vis sans fin - fig. 9) nous vous conseillons la **graisse spéciale Roco ref. 10905** pour engrenages en matières synthétiques. Lorsque vous utilisez cette graisse il faut éviter d'huiler ces composants.

⇨ L'assemblage

3. Remplacement des ampoules: Veuillez démonter d'abord la caisse de votre locomotive (fig. 3), puis vous pouvez **échanger les ampoules** (voir fig. 5).

4. Remplacement des balais du moteur: Démontez la caisse (voir fig 3). Démontez ensuite le moteur et échangez le balais (fig. 9).

⇨ L'assemblage

5. Échange des bandages d'adhérence: Démontez d'abord le **couvercle du carter** des engrenages (fig. 8). Ensuite enlevez les bandages d'adhérence à l'aide d'une aiguille ou d'un tourne-vis fin. Lors du montage des nouveaux bandages veuillez veiller à ce que les bandages **ne soient pas tordus**.

L'assemblage: Lors de l'assemblage **veillez veiller à la position correcte des lames de contact**.

Bon voyage!



Starting locomotive operation

Unwrap model: Take out loco **cautiously** using foil (fig. 1).

Operating instructions: Before use is advisable to let the loco go around about 30 minutes forwards and 30 minutes backwards without load, to obtain an optimal circuit and best tractive power. The smallest radius this model should run is **R2** of the ROCO track system (R2 = 358 mm).

Your locomotive will run smoothly on clean tracks only. For this purpose we recommend using item no. **46400, Roco track cleaning van**, or item no. **10002, Roco track cleaning rubber**, for removing heavy dirt.

Fittings: Operation is possible with different couplings (fig. 2). We recommend using the **Roco close coupling**.

In the enclosed accessory bag you will find small kits to be fitted on your locomotive. Please **mount them cautiously**.

Attention! Use glue only if indicated (fig. 3).

Running in digital mode: First remove loco body (fig. 3). Then remove the jumper from the interface. Finally put the plug of the chip into the interface as shown in fig. 5.

⇒ Assembly

A. C. operation: see fig. 10+(I - XX)



Maintenance of the model

Attention! Don't crack the flatcables.

To enjoy your locomotive for a long time, it is necessary to **service** it regularly (i.e. after it has been in operation for approximately 30 hours).

1. Cleaning of wheel contacts: Wheel contacts easily get dirty on tracks which are not entirely clean. Use a small brush to **remove dirt** from spots marked in fig. 7. First remove gear cover (fig. 7).

⇒ Assembly

2. Lubrication: Apply **tiny oil drops** to spots marked in fig. 6. Prior to lubrication dismantle locomotive (fig. 3). We recommend using item no. **10906, Roco oiler**. For lubrication the gear-parts (e.g. cog-wheels, worm) we would recommend our Roco **special grease** (item No. **10905**).

Attention: Please do not oil these parts when using our grease.

⇒ Assembly

3. Change of lights: First remove loco body (fig. 3) and then change **lights**. (fig. 5).

4. Carbon Brush Changing: First **remove** loco body (fig. 3), and then the **motor** (fig. 9).

⇒ Assembly

5. Change of traction tyre: Remove bogie blind (fig. 8), and then remove **traction tyre** using a pin or a fine screwdriver (fig. 8). When pressing on the new traction tyre please **avoid twisting it**.

Assembly: During assembly please take care of **correct position of contacts**.

Off you go!

Fig. 6

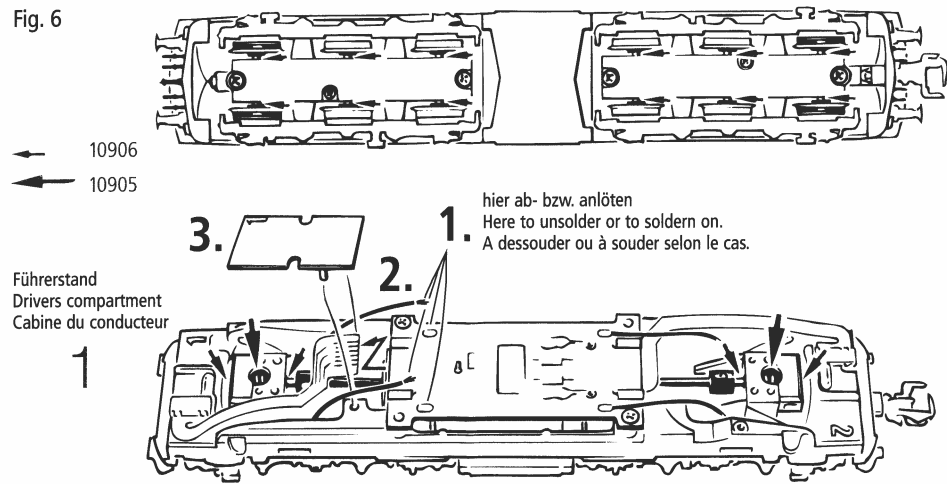


Fig. 7

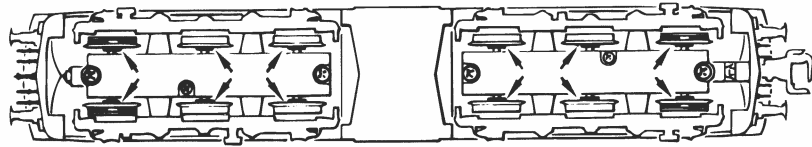


Fig. 8

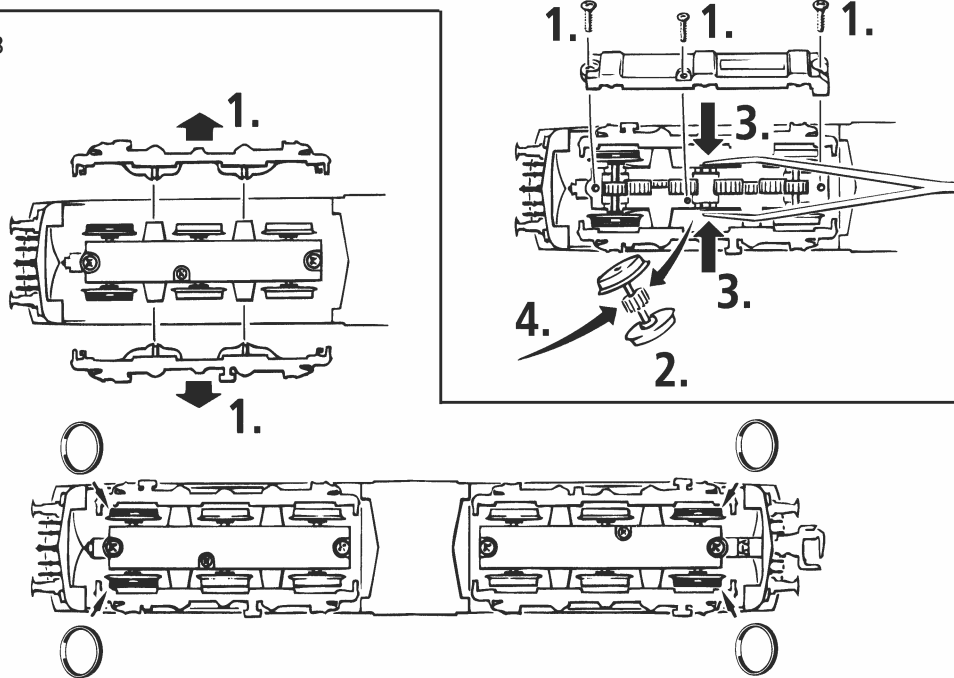


Fig. 9

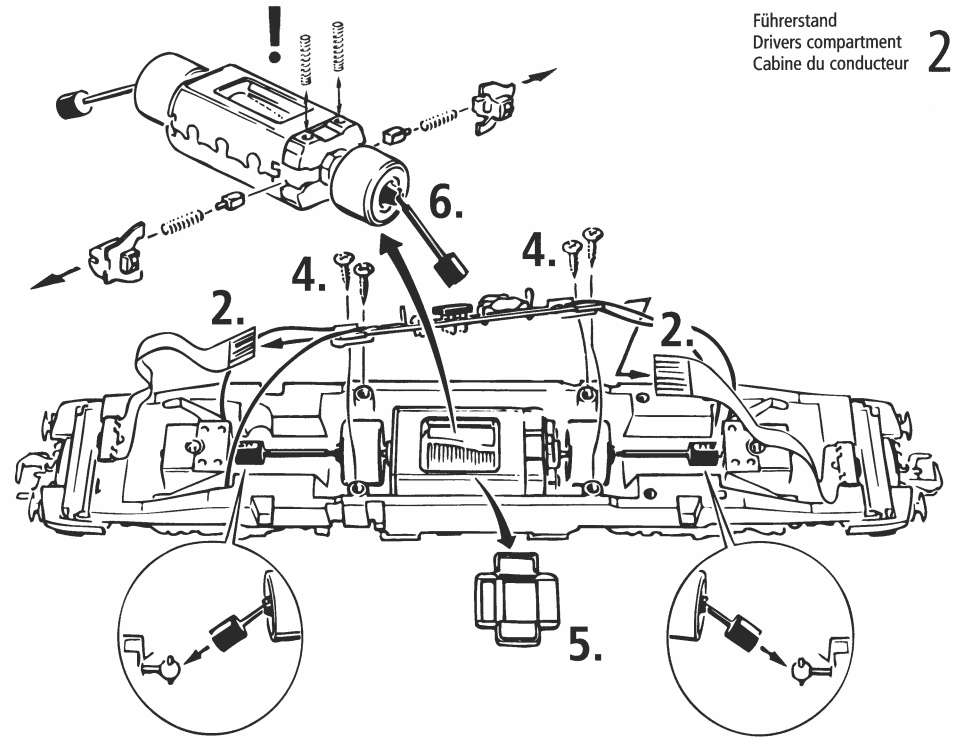
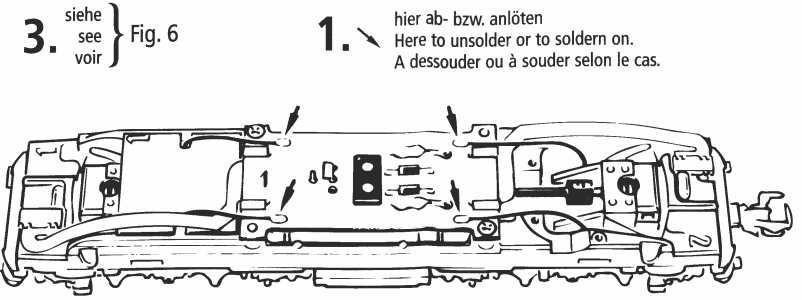


Fig. 10

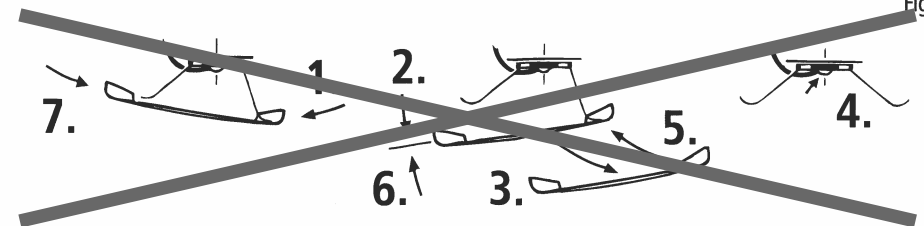
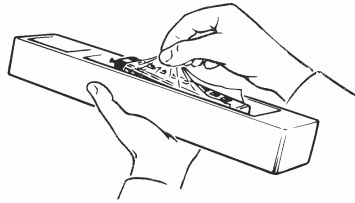
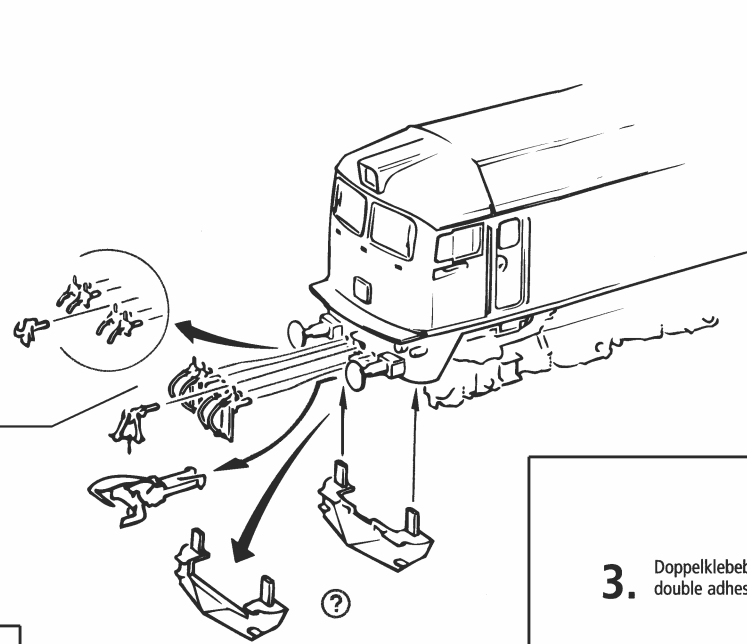


Fig. 1



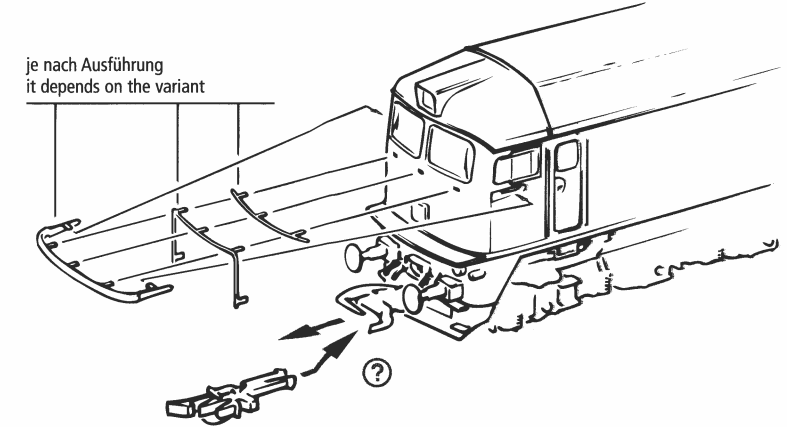
wahlweise optional à choisir

Fig. 2



je nach Ausführung it depends on the variant

Fig. 2



je nach Ausführung it depends on the variant

Fig. 3

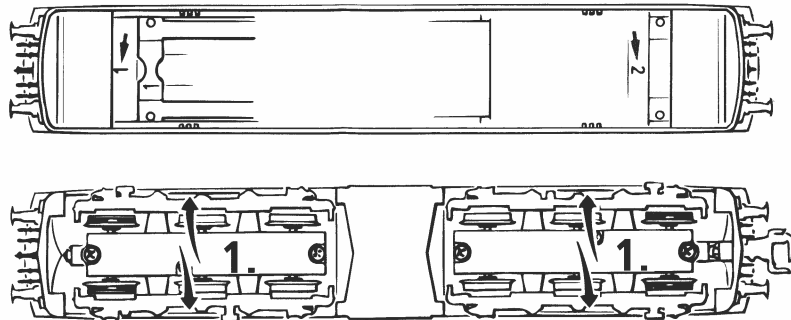
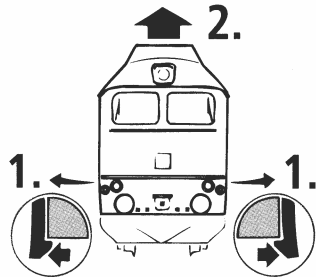
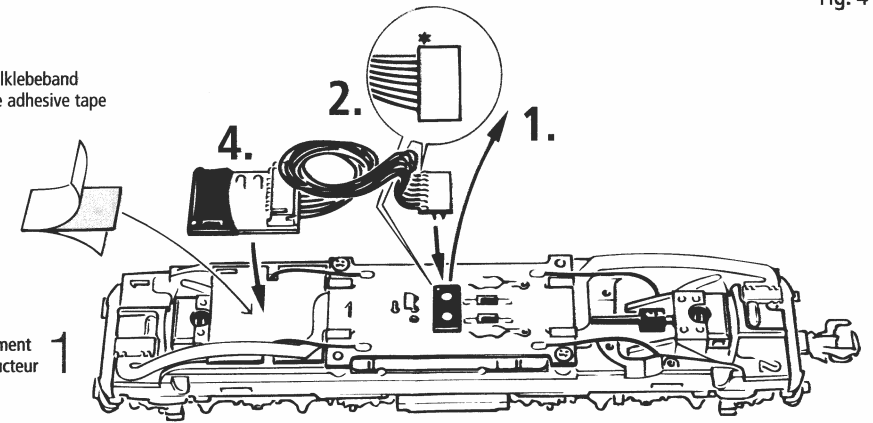


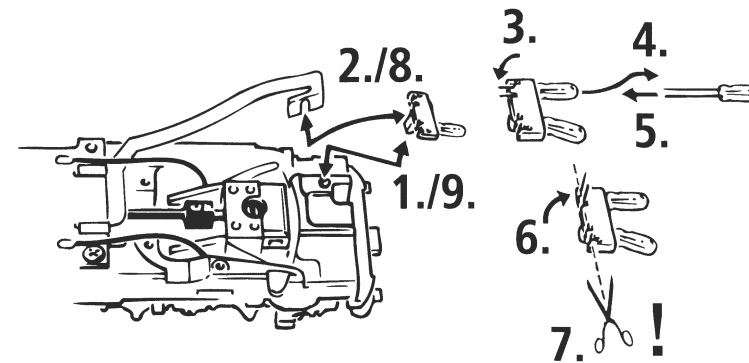
Fig. 4

3. Doppelklebeband double adhesive tape



Führerstand Drivers compartment Cabine du conducteur

Fig. 5



Führerstand Drivers compartment Cabine du conducteur

1 und 2 and et