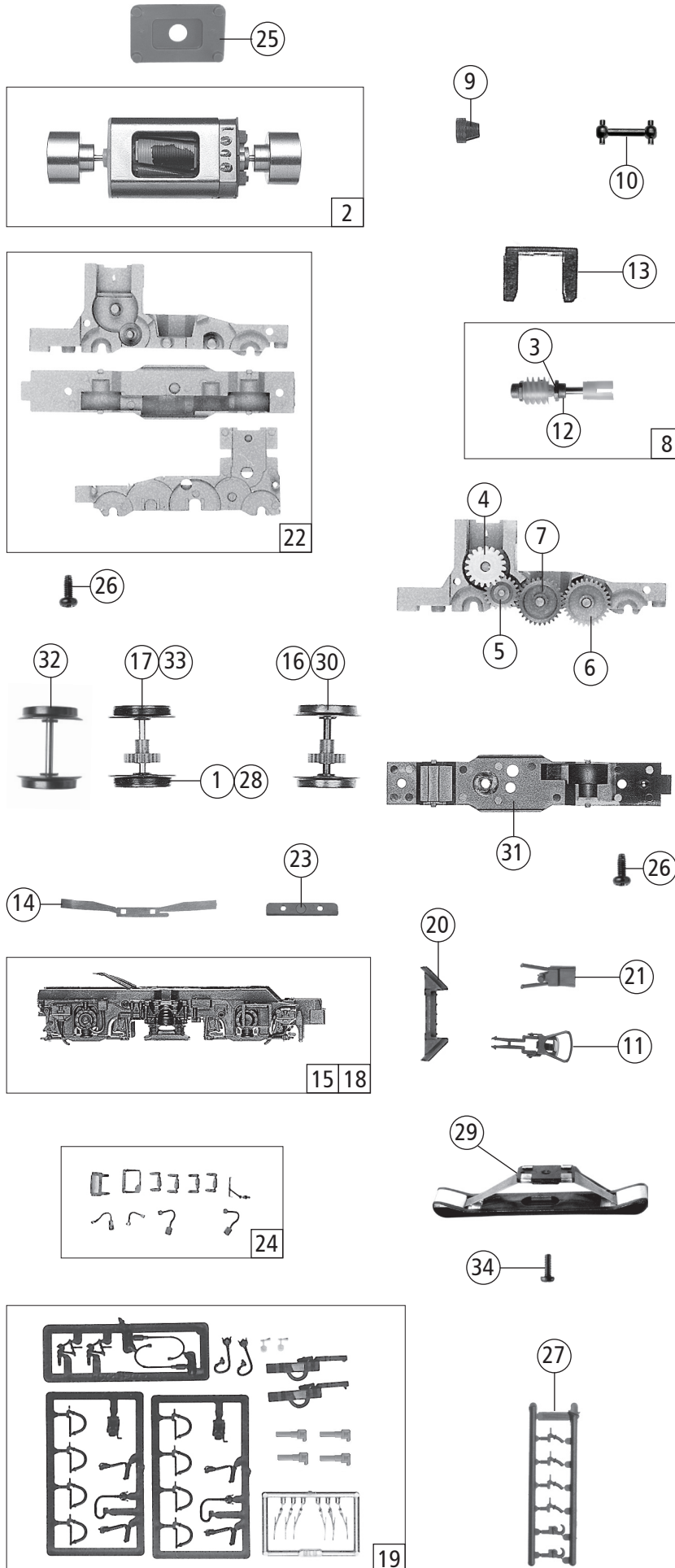


Pos. Nr. Pos.no.	Beschreibung Description	Art.-Nr. Art.no.	Preisgruppe Price bracket
73419	DB BR 111	=	
79419		~	
1	Stromabnehmer Pantograph	85429	19
2	Schraube M2x6 Screw M2x6	85672	3
3	Feder Spring	86202	3
4	Antenne Antenna	88030	5
5	Isolator Insulator	88085	3
6	Puffer flach Buffer flat	88502	5
7	Puffer gewölbt Buffer vaulted	88503	5
8	Gummibettung Rubber embedding	89728	4
9	Frontgriff schräg oben Handle oblique top	131709	4
10	Ansatzschraube M2x8 Screw M2x8	100101	4
11	Brückenstecker Connector	100644	6
12	Isolatorsatz Insulator set	106109	6
13	Senkantrieb Hoist mechanism	106553	4
14	Kontaktfeder Contact spring	116876	3
15	Drahtlampe 16V Light bulb 16V	108616	8
16	Lokboden Loco bottom	124035	5
17	Kühlschlange Cooling part	111938	4
18	Fenster-Lichtleitstäbesatz Window-light transmission set	109095	12
19	Lichtleitstäbesatz Light transmission set	109096	9
20	Führerstand Drivers cab	109097	9
21	Isolatorsatz Insulator set	109098	6
22	Dachleitungssatz rot lackiert Parts set roofwires coated	109100	8
23	Dachaufsatz lackiert Roof cap coated	122392	9
24	Griff gerade unten Handle straight bottom	131653	4
25	Türgriffe lang u. kurz Door handle long a. short	111953	6
26	Modulkasten Module holder	111941	6
27	Drahtlampe rot 16V Bulb 16V red 16V	110479	8
28	Isolator Insulator	111951	3
29	Platine komplett Printed circuit assembly	129258	21
30	Lüftergittersatz Fan grill set	113163	9
31	Grundrahmen Base frame	113324	16
32	Lampen-Flexplatine Flexible printed circuit for bulb	113325	14
33	Treppe Step	111957	3
34	Lichtabdeckung Light cover	121196	4
35	Gehäuse komplett Betr.Nr. 111 013-9 Body assembly Loco no. 111 013-9	131707	35
36	Puffebohle kpl. Bufferstock assembly	111949	9
37	Steckdose Socket	107433	3
38	GF-Schraube M2x5 GF-Screw M2x5	114966	3
39	Inneneinrichtungssatz lichtgrau Interior set light gray	95164	6
40	TS - Laufstege, Dachsteckteile Part set - gangways, roof plug-in parts	130222	8
41	Luftsaugdeckel Air suction cover	131708	---
<b>AC-Wechselstrom</b>			
42	Decoder Decoder	10884	---

Änderungen in Konstruktion und Ausführung vorbehalten  
We reserve the right to change the construction and specification



73419		DB	BR 111		
79419				~	
Pos. Nr. Pos.no.	Beschreibung Description	Art.-Nr. Art.no.	Preisgruppe Price bracket		
1	Haftringsatz 10Stk. 12,5-13,8mm Set with traction tires 10 pieces	40066	---		
2	Motor Motor	85093	28		
3	Beilagscheibe Washer	86108	3		
4	Schneckenzahnrad gelb Worm gear yellow	86413	5		
5	Zahnrad Z=21 Gear Z=21	86414	3		
6	Zahnrad Z=29 Gear Z=29	86467	3		
7	Zahnrad Z=29 Gear Z=29	86468	3		
8	Schenkensatz Worm set	86977	13		
9	Kardanschale 1,5mm Cardan bearing 1,5mm	87129	4		
10	Kardanwelle Cardan shaft	87154	3		
11	Standardkupplung Standard coupling	89246	6		
12	Lager für Schneckenachse Bearing for worm axle	89749	6		
13	Schneckendeckel Worm cover	94707	4		
14	Radkontakt Wheel contact	100256	3		
15	Blende 1 kpl. Bogie frame 1 assembly	111942	13		
16	Radsatz ohne Haftringe Wheelset without traction tyres	111945	11		
17	Radsatz mit Haftringen Wheelset w. traction tyres	111946	12		
18	Blende 2 kpl. Bogie frame 2 assembly	111947	13		
19	Zurüstbeutel Bag with accessories	131710	15		
20	Schienenräumer Snow plug	111956	4		
21	Kupplungskammer Coupling chamber	111944	4		
22	Getriebeatz 3-teilig Gear set 3-parts	111943	13		
23	Kontaktalter Contact holder	111954	3		
24	Blendensteckteilesatz Part set bogie	111955	12		
25	Distanzplättchen Spacer	113326	3		
26	GF-Schraube M2x5 GF-Screw M2x5	114966	3		
27	Attrappenrahmen Push in part set	107808	4		
<b>AC-Wechselstrom</b>					
28	Haftringsatz 10 Stk. 12,5mm-15,3mm Set with traction tires 10 pieces	40075	---		
29	Schleifer 46mm Slider 46mm	86031	14		
30	Radsatz mit Zahnrad Wheelset with gear	111961	11		
31	Getriebeboden AC Gear bottom AC	100622	6		
32	Radsatz ohne Zahnrad Wheelset without gear	111959	10		
33	Radsatz mit Haftringen Wheelset w. traction tires	111960	12		
34	GF-Schraube M1,6x5 GF-Screw M1,6x5	115269	3		