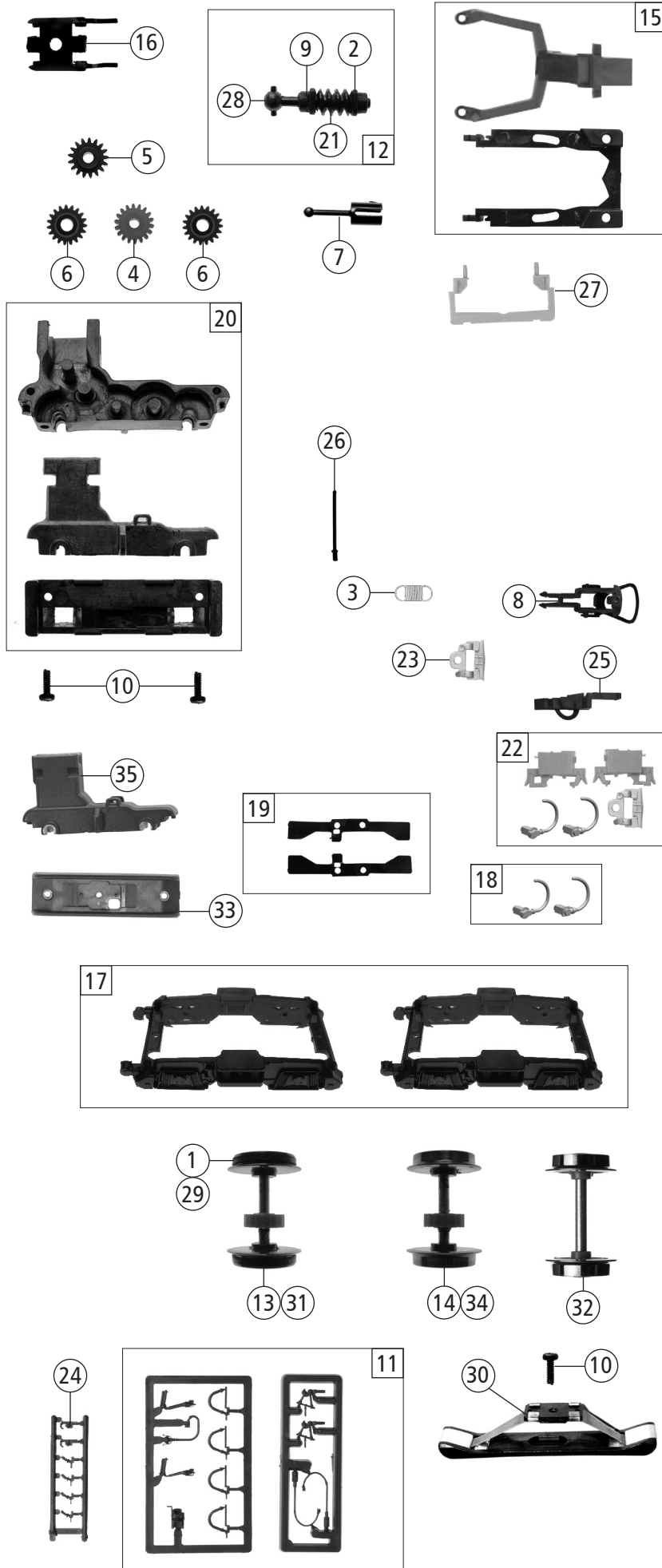


Pos. Nr. Pos.no.	Beschreibung Description	Art.-Nr. Art.no.	Preisgruppe Price bracket
7300046	D-EBS V100	=	
7310046		=	🔊
7320046		~	🔊
1	Gehäuse kpl. Betr. Nr. 202 597-1 Body ass. compl. Loco no. 202 597-1	151077	24
2	Puffer rund flach Buffer round flat	123498	3
3	Puffer rund gewölbt Buffer round curved	123497	3
4	Motor mit Schwungmasse+Kardansch. KM Motor with flywheel+cardan reception	146366	25
5	GF - Schraube M1,6x4 mm Self-tapping screw	114850	3
6	Platine kpl. Pl.22 KM PCB complete	146365	26
7	TS - Griffe Part set handrails	123453	9
8	Griffstange für Kabine Handrail for cabin	123454	5
9	Führerstand Driver's cab	151082	7
10	Stirnfenster geprägt Front window printed	136471	6
11	Seitenfenster geprägt Side window,printed	136472	6
12	Vordach Canopy	151078	3
13	Vorbaudeckel 1 + 2 Front end housing	151080	9
14	Grundrahmen Basic frame	151068	19
15	TS - Gehäuse Part set body	151081	7
16	Scheibenwischer li.+re. Windscreen wiper L+R	123462	5
17	Signalhorn Signal horn	151079	3
18	TS - Motordistanzplatte KM Part set - Motor spacer plate	146363	7
19	E-Lokführer Drive	110407	6
20	TS - Lichtnägel Part set light pins	139337	6
21	Brückenstecker Jumper	133241	10
22	Kühlschlange Cooling coil	123494	4
23	Kardanschale Motor Cardan reception	145383	4
24	Kabine kpl. Drivers cab ass.	151076	21
25	LED - Abdeckung LED - cover	139331	4
26	Lichtring Light ring	139338	6
27	Kontaktfeder kurz Contact spring short	116812	3
Sound			
28	Sounddecoder Sound-decoder	149769	40
29	Lautsprecher Loudspeaker	129524	13
30	TS - Führerstand Sound Part set - drivers cab sound	139681	7
31	Platine kpl. Pl.22 KM f. Sound PCB complete	146377	26
32	Führerstand Driver's cab	151082	7

Änderungen in Konstruktion und Ausführung vorbehalten
We reserve the right to change the construction and specification



Pos. Nr. Pos.no.	Beschreibung Description	Art.-Nr. Art.no.	Preisgruppe Price bracket
7300046	D-EBS V100	=	
7310046		=	🔊
7320046		~	🔊
1	Hafringsatz 10Stk. 10,3-12,8 mm Set with traction tyres 10pieces	40069	--
2	Scheibe Washer	86108	3
3	Zugfeder Draw spring	86208	3
4	Zahnrad Z=18 gerade M=0,4 Gear	86460	3
5	Schneckenrad Z=15/14 Wormgear wheel	86490	5
6	Zahnrad Z=19/0,4G Gear	86493	3
7	Kardanwelle Cardan shaft	100260	4
8	Standardkupplung Standard coupling	89246	6
9	Lager für Schneckenachse Bearing for worm gear axle	89749	6
10	GF - Schraube M1,6x4 mm Self-tapping screw	114850	3
11	Zubehörrahmensatz Set of accessory frames	108322	7
12	Schneckensatz kpl. Set of worm gear	122482	13
13	Radsatz m. Hafring m. Zahnrad Wheelset w.traction tyre w. gear wheel	151075	12
14	Radsatz m. Zahnrad o. Hafring Wheelset w. gear wheel w/o traction tyre	151074	11
15	Kinematikrahmen + deichsel kurz Kinematics framework + bogie short	151069	8
16	Schneckendeckel Worm gear cover	123471	4
17	TS - Drehgestellblenden Part set bogie frame	151071	11
18	V-Geber 1+2 V-Encoder	151072	4
19	Radkontakt li.+re. Wheel contact L+R	127134	7
20	Getriebesatz 3-teilig Gear set 3-parts	123501	13
21	Schnecke Wormgear	86720	6
22	Blendensteckteile Cover plug-in parts	123500	6
23	Indusi Indusi	151073	3
24	Attrappenrahmen klein,schwarz Small dummy frame,black	107808	4
25	Kurzkupplung Short coupling	115550	6
26	Rangiergriffstange Shunter handrail	123470	3
27	Schneepflug Snow plow	151070	5
28	Kardankugel Cardan ball	109614	4
AC - Wechselstrom			
29	Hafringsatz 10Stk. 10,3-12,4mm Set with traction tyres 10pieces	40074	---
30	Schleifer 46mm Slider	86031	14
31	Radsatz m. Hafring m. Zahnrad AC Wheelset w.traction tyre w.gear wheel AC	122486	12
32	Radsatz o. Zahnrad o. Hafring AC Wheelset w/o gear wheel w/o tract.tyre AC	122488	10
33	Getriebesatz 2-teilig AC Gear set 2-parts AC	123464	12
34	Radsatz o. Hafring m. Zahnrad AC Wheelset w/otraction tyre w.gear wheel AC	122487	11
35	Getriebesatz 2-teilig AC Gear set 2-parts AC	123504	12

Ersatzteile erhalten Sie direkt unter www.roco.cc, bei Ihrem Fachhändler.
Spare parts can be ordered directly at www.roco.cc and from your local dealer.