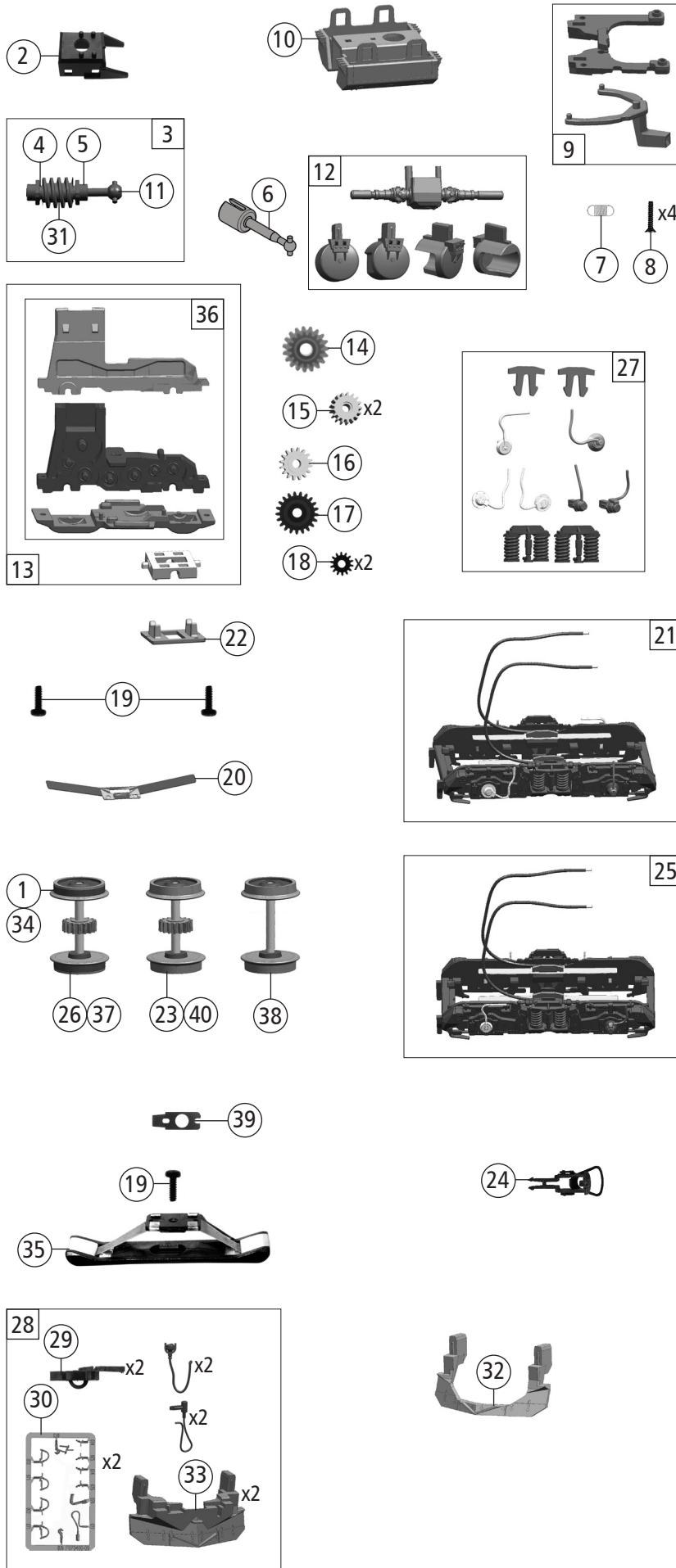


Pos. Nr. Pos.no.	Beschreibung Description	Art.-Nr. Art.no.	Preisgruppe Price bracket
7300045	DB BR 218		
7310045			
7320045			
1	Gehäuse kpl. Betr.nr. 218 125-3 Body ass. loco no. 218 125-3	150683	29
2	Dachaufsatz Roof part	150685	7
3	Auspuff Chimney	150686	5
4	TS-Fenster Part set window	141396	12
5	TS-Lichtleitern Part set light transmission bar	128441	8
6	Scheibenwischer Windscreen wiper	128443	7
7	Puffer Buffer	88503	5
8	Führerstand Drivers cab	150582	6
9	Lokführer Loco driver	110407	6
10	UIC-Dose UIC-Socket	130065	3
11	TS-Handgriffe Part set handrail	136350	12
12	Türgriffstange Doorhandrail	128446	6
13	Inneneinrichtung Interior	150576	5
14	Zugfunkantenne Radio antenna	150684	4
15	Motordistanzplatte Motor spacer plate	146459	7
16	GF-Schraube M1,6x5 mm GF-Screw	115269	3
17	TS-Treppe, Handrad, Kabel Part set steps, handwheel, cable	128472	7
18	Zugheizkupplung, Zugheizdose Parts	128473	5
19	Motor m.2Schwungmasse+Kardanschale KM Motor w. 2flywheels+Cardan reception	146020	25
20	M-Kontaktfeder lang Motor contact spring long	145560	4
21	M-Kontaktfeder kurz Motor contact spring short	145561	4
22	Kardanschale Cardan bearing	87129	4
23	TS-Lichtabdeckung Part set light cover	128425	5
24	Umlauf Runningboard	136348	7
25	Platine kpl. PLUX16 PCB	148445	20
26	Kühlergrill Fan grill	146427	5
27	Brückenstecker Jumper	133241	10
28	TS-Treppen Part set-Steps	150687	6
29	Grundrahmen Main frame	146493	17
30	Heizkabel + E-Kabel Heat cable + E-cable	151062	5
Sound			
31	Lautsprecher Loudspeaker	129524	13
32	Sounddecoder Sounddecoder	147377	39
33	Platine kpl. PCB compl.	148456	20

Änderungen in Konstruktion und Ausführung vorbehalten
We reserve the right to change the construction and specification



Pos. Nr. Pos.no.	Beschreibung Description	Art.-Nr. Art.no.	Preisgruppe Price bracket
7300045	DB BR 218	=	
7310045		=	🔊
7320045		~	🔊
1	Haftringsatz 10,3-12,8mm 10Stk. Set with traction tieres 10pieces	40069	---
2	Schneckendeckel Worm cover	121285	4
3	Schneckensatz Worm set	148414	13
4	Beilagscheibe Washer	86108	3
5	Lager für Schneckenachse Bearing for worm axle	89749	6
6	Kardanwelle Cardan shaft	146458	5
7	Zugfeder Tension spring	86208	3
8	SK-Schraube M1,6x7 mm SK-Screw	116493	3
9	Deichsel und Kulisse Drawbar and backdrop	128458	7
10	Dieseltank Dieseltank	146495	10
11	Kardankugel Cardan ball	109614	4
12	TS-Luftkesseln, Kardanwelle Part set air boiler, cardan shaft	128460	8
13	TS-Getriebe 4-tlg. Part set gear 4-parts	140183	15
14	Schneckenrad doppelt Worm gear	86413	5
15	Zahnrad Z=17 schwarz Gear	106722	4
16	Zahnrad Z=16 Gear	117617	3
17	Zahnrad Z=21 G/M=0,4 Gear	86414	3
18	Zahnrad Z=14 Gear	111115	3
19	GF-Schraube M1,6x5 mm GF-Screw	115269	3
20	Radkontakt Wheelcontact	128448	5
21	Blende1 kpl. Bogie 1 ass.	128463	17
22	Achslagerdeckel Axle box cover	128465	5
23	Radsatz mit Zahnrad ohne Haftring Wheelset with gear without traction tyre	128466	11
24	Standardkupplung Standard coupling	89246	6
25	Blende 2 kpl. Bogie 2 ass.	128467	17
26	Radsatz mit Zahnrad mit 2Haftringe Wheelset with gear with 2traction tyres	128468	12
27	TS-Blendensteckteile Part set bogie	128476	8
28	Zurüstbeutel Bag with accessories	146502	15
29	Kurzkupplung Short coupling	115550	6
30	TS - Bremschläuche + Zughaken Part set of brake tubes & coupling hooks	139832	7
31	Schnecke Worm gear	86702	6
32	Schneepflug offen Snow plow open	136343	5
33	Schneepflug geschlossen Snow plow closed	140189	5
AC - Wechselstrom			
34	Haftringsatz 10,3-12,4mm 10Stk. Set with traction tieres 10pieces	40074	---
35	Schleifer 42mm Slider	86030	14
36	Getriebesatz 3ltg. Part set gear 3-parts	136179	13
37	Radsatz mit 2Haftringe mit Zahnrad AC Wheelset with 2traction tieres with gear	128451	12
38	Radsatz ohne Zahnrad ohne Haftring Wheelset without gear without traction tyre	112685	10
39	Schleiferauflagekontakt Contact	115560	5
40	Radsatz mit Zahnrad ohne Haftring AC Wheelset with gear without traction tyre	128452	11