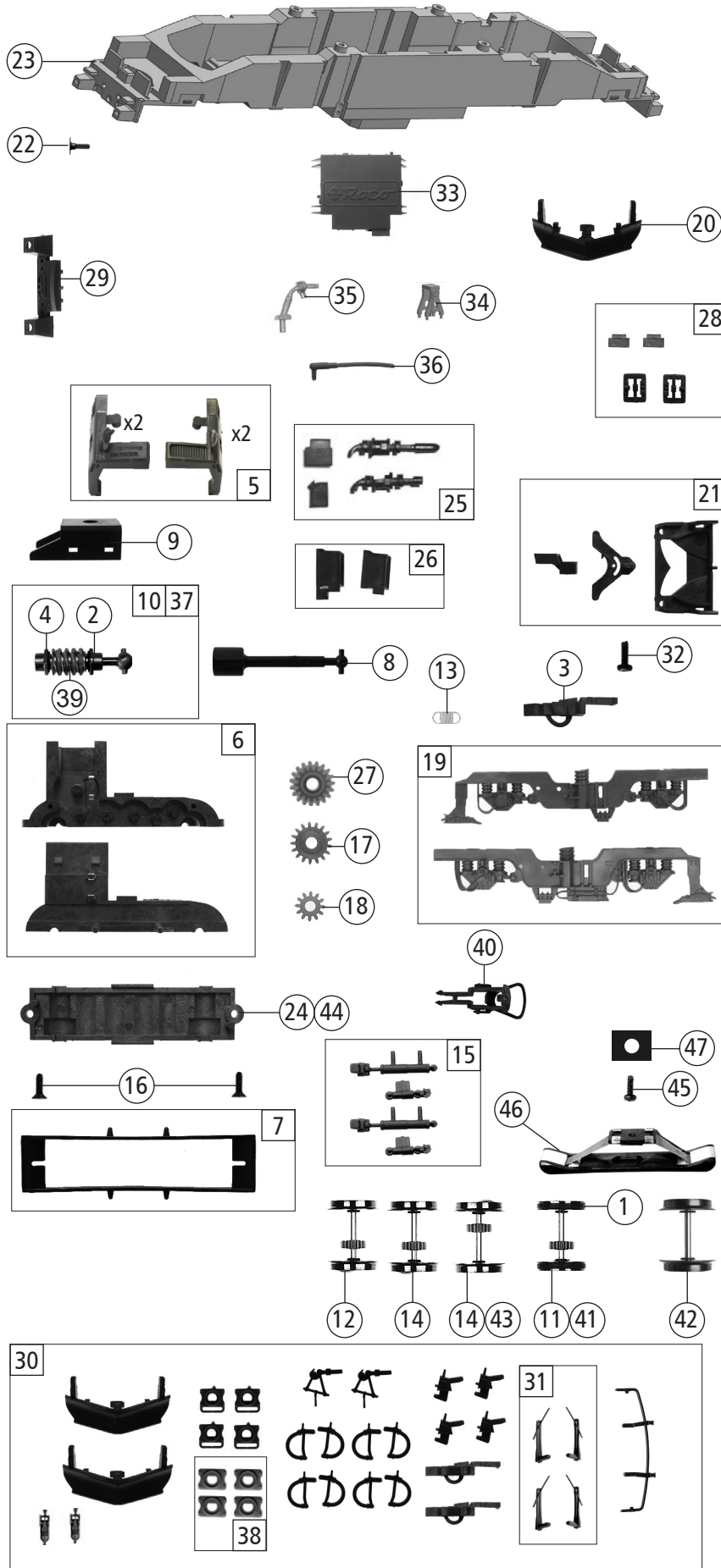


Pos. Nr. Pos.no.	Beschreibung Description	Art.-Nr. Art.no.	Preisgruppe Price bracket
70503	ÖBB/CAT Rh 1016		
70504			
78504			
1	Gehäuse komplett Betr.Nr. 1016 036-6 Body ass. compl.loco no. 1016 036-6	147259	36
2	Motor Motor	146020	25
3	Kardanschale kurz 1,5 mm Cardan reception, short 1,5 mm	87129	4
4	Griffstange Handrail	110490	6
5	Hauptschalter Main switch	110493	4
6	Stützisolator Supporting isolator	110494	3
7	Überspannungsableiter Surge arrester	110496	3
8	Dachleitung Roof wiring	110498	6
9	Isolatorenverbindung Isolator connection	110499	3
10	Führerstand Driver's cab	135967	6
11	Steuerungskasten Reversing gear box	112852	3
12	Motordämpfer Motor silencer	113376	4
13	Oberspannungswandler Surge transducer	115738	3
14	TS - Lautsprecherbox und Halter Part set - loudspeaker box and holder	135884	9
15	TS - Isolatoren Part set - Isolators	115978	7
16	GF - Schraube M 2x5 mm Self-tapping screw	114966	3
17	TS - für Pufferbrüst für Betrieb Part set buffer beam for service	127630	4
18	Brückenstecker Jumper	133241	10
19	TS-Griffe vorne Part set-Front handles	147260	12
20	TS - Lichtleiter Part set light conductor	129664	6
21	TS - Lichtabdeckung Part set light cover	144075	6
22	Platine kpl. PLUX 22 Printed complete	146019	23
23	TS - Gehäuse lackiert Part set body painted	129673	6
24	Dach Roof	144639	6
25	GF-Schraube M1,6x6 mm Self-tapping screw	114836	3
26	TS - Fenster und Lichtleiter Part set of window and light conductor	129981	12
27	Frontgriffstange Front handrail	147262	5
28	Stromabnehmer Pantograph	85353	19
29	Antenne Antenna	141152	3
30	Motorkontaktfeder lang Motor contact spring long	145560	4
31	Motorkontaktfeder kurz Motor contact spring short	145561	4
32	Motordistanzrahmen Motor spacing frame	146021	5
Sound			
33	Sounddecoder Sound-decoder	147377	39
34	Lautsprecher Loudspeaker	129524	13
35	Platine mit LED-Platine Printed circuit board with LED-PCB	146027	23



70503		ÖBB/CAT Rh 1016	=	
70504			=	🔊
78504			~	🔊
Pos. Nr. Pos.no.	Beschreibung Description	Art.-Nr. Art.no.	Preisgruppe Price bracket	
1	Hafringsatz 12,5-13,8mm Set with traction tyres 12,5-13,8mm	40066	---	
2	Beilagscheibe 2,1x4/0,2 mm Washer 2,1x4/0,2 mm	86108	3	
3	Kurzkupplung Shortcoupling	115550	6	
4	Lager für Schneckenachse Bearing for worm gear axle	89749	6	
5	TS - Pufferschürzen Part set buffer skirts	147252	17	
6	Getriebesatz 2-teilig Gear set 2-parts	122816	11	
7	Kontakthalter m.L. Contact holder with leads	147258	9	
8	Kardanwelle Cardan shaft	146018	4	
9	Schneckendeckel Worm gear cover	122822	4	
10	Schneckensatz mit Kardankugel Set of worm gear incl. cardan ball	122829	13	
11	Radsatz 1 m. Zahnrad m. 2 Haftringe Wheelset 1 w.gear wheel w.2 traction tyres	146025	12	
12	Radsatz 4 m. Zahnrad ohne Haftring Wheelset 4 w. gear wheel w/o trac.tyre	146023	11	
13	Zugfeder Draw spring	86208	3	
14	Radsatz 2/3 m. Zahnrad ohne Haftring Wheelset 2/3 w.gear wheel w/o traction tyre	146024	12	
15	TS-Dämpfer 1+2 Part set of silencers	130931	5	
16	SK - Schraube M1,6x4 mm SK - Screw	115161	3	
17	Zahnrad Z=17 M=0,4 Gear wheel Z=17 M=0,4	127541	4	
18	Zahnrad Z=12 M=0,4 Gear wheel Z=12 M=0,4	127542	4	
19	Drehgestellblende links+rechts Bogie frame left+right	147257	12	
20	Schneepflug Snow plow	130933	6	
21	TS - Kupplung Part set coupling	130934	8	
22	Puffer eckig Rectangular buffer	130935	3	
23	Grundrahmen Basic frame	136913	16	
24	Getriebeboden Gear bottom	122817	8	
25	Kanister und Pumpensatz Can and pump set	130936	7	
26	Batteriekasten 1+2 Battery box 1+2	147256	9	
27	Schneckenrad Z=19/17 Worm gear wheel Z=19/17	129665	5	
28	TS - LZB Antennen und Antennenbox Part set antenna and antenna box	130938	6	
29	Pufferbrüst Buffer breast	147251	8	
30	Zurüstbeutel Bag with accessories	147261	20	
31	Scheibenwischer links und rechts Windscreen wiper left and right	123785	6	
32	GF - Schraube M1,6x4 mm Self-tapping screw	114850	3	
33	Ölwanne Oil pan	147250	8	
34	Antenne 2 Antenna 2	147255	4	
35	Ölleitung Oil line	136442	3	
36	Rohr rechts Pipe right	147254	6	
37	Schneckensatz mit Kardankugel Set of worm gear incl. cardan ball	138829	13	
38	Pufferflansch li+re Buffer flange L+R	147253	9	
39	Schnecke Wormgear	86702	6	
40	Standardkupplung Standard coupling	89246	6	
AC-Wechselstrom				
41	Radsatz m. Zahnrad m. 2 Haftringe AC Wheelset w.gear wheel w.2 traction tyres AC	146028	12	
42	Radsatz ohne Zahnrad o. Haftring AC Wheelset w/o gear wheel w/o trac.tyre AC	146029	10	
43	Radsatz ohne Haftring mit Zahnrad AC Wheelset w/o traction tyre w. gear wheel AC	146030	11	
44	AC-Getriebeboden AC-Gear bottom	130040	8	
45	SK - Schraube M1,5x5 mm SK - Screw	116493	3	
46	Schleifer 42 mm Center pick-up 42 mm	86030	14	
47	TS - Modulisolierung Part set - Module insulation	200116	5	