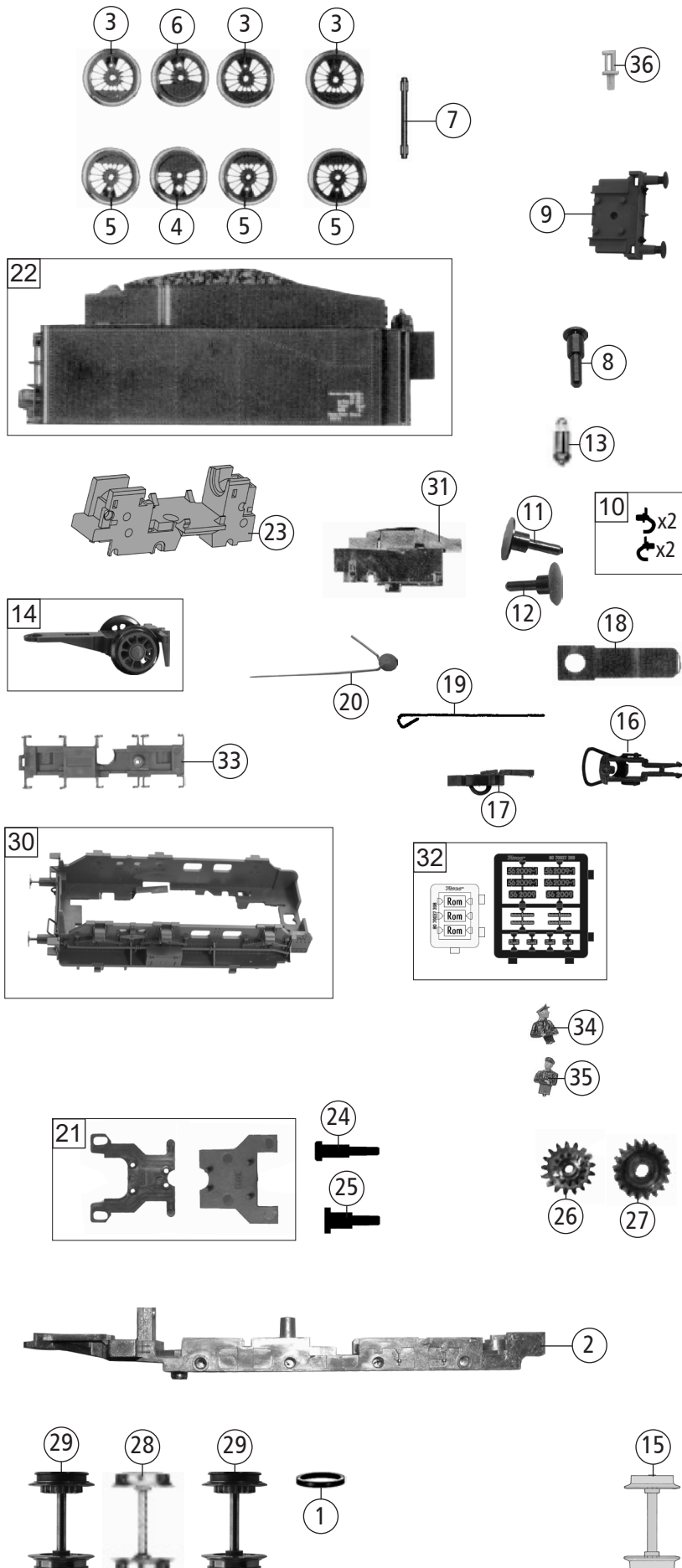


Pos. Nr. Pos.no.	Beschreibung Description	Art.-Nr. Art.no.	Preisgruppe Price bracket
70037	DR Br 56	=	
70038		=	🔊
1	Kessel kpl. Betr. Nr. 56 2009-1 Boiler compl. Loco no. 56 2009-1	149286	32
2	Führerhaus Drivers cab	149287	22
3	TS - Sandkästen + Dampfdom Part set-sandboxes+steamdome	149288	7
4	TS - Leitungsgitter, Sandrohre Part set-pipe grids, sand pipes	146642	9
5	Handlauf Handrail	146643	6
6	Pfeife Whistle	149888	4
7	Luftkessel Air tank	00194816	4
8	TS - Fenster + Lichtleiter Part set-window+light conductor	146645	7
9	Umlaufblech Runway	149290	14
10	Loklampe Reichsbahn vo. Front loco lamp	00194811	8
11	Zylinderkasten Cylinder box	00334156	12
12	Stromabnehmereinsatz Power pick-up assy	60415601	18
13	Steuerung li+re Reversing gear L+R	32415601	30
14	ZK-Schraube M2x6 mm ZK-screw	146655	3
15	Lokgewicht Loco ballast weight	16415901	12
16	Blechschrabe M2,2x13 mm Self-tapping screw	00713513	1
17	ZK-Schraube M1,7x6 mm ZK-screw	00700306	1
18	Lokplatine m.Schnittst. PLUX 6 Loco PCB	00654073	12
19	Brückenstecker PLUX-6 Jumper	00664002	13
20	KUKU-Deichsel Short coupling reception	38403300	6
21	Richtfeder Straightening spring	00764020	2
22	Druckfeder Draw spring	00764310	1
23	ZK-Schraube M1,4x5 mm ZK-screw	00700205	1
24	Motor m. 2 Schnecken Motor w. 2 wormgears	00504157	24
25	Schnecke Wormgear	56461600	6
26	Motorhalter vorne Motor holder front	146663	8
27	Motorhalter hinten m.Kontakten Motor holder rear w. contacts	50491600	11
28	Handrad Handwheel	00194705	1
29	Abdeckplatte unten Lower cover plate	31415601	11
Sound			
30	Sounddecoder Sound decoder	149628	39
31	Lautsprecherbox Loudspeaker box	68400700	16
32	Lautsprecher Loudspeaker	129524	13
33	Haltebügel f. Lautsprecher Loudspeaker fixation	131214	5

Änderungen in Konstruktion und Ausführung vorbehalten
We reserve the right to change the construction and specification



Pos. Nr. Pos.no.	Beschreibung Description	Art.-Nr. Art.no.	Preisgruppe Price bracket
70037	DR Br 56	=	
70038		=	🔊
1	Haftreifen Traction tyre	00544007	1
2	Lokgrundrahmen Loco base frame	149289	11
3	Lokrad n.h.kl.Bohrung Loco wheel	00514263	7
4	Lokrad h.h.kl.Bohrung Loco wheel	00514266	8
5	Lokrad n.h.gr.Bohrung Loco wheel	00514265	8
6	Lokrad h.h.kl.Bohrung Loco wheel	00514264	7
7	Achse Axle	00524011	1
8	Kupplungsbolzen kurz 4,4 mm Coupling bolt	00730552	2
9	Pufferbohle Buffer beam	00754156	19
10	TS - Bremsschläuche Part set-brake hoses	146652	6
11	Puffer flach Buffer flat	00754015	2
12	Puffer gewölbt Buffer vaulted	00754006	2
13	Glühlampe MS2,8 10V 45mA klar Replacement lamp bulb, clear	00006535	8
14	Vorlaufgestell kpl. Pony truck compl.	37415601	15
15	Vorlaufnradset Pony truck wheelset	00534047	12
16	Standardkupplung Standard coupling	89246	6
17	Kurzkupplung - Vorentkupplung Short coupling pre-uncoupling	115550	6
18	Blattfeder f. Vorlaufgestell Flatspring for pony truck	00764307	5
19	Richtfeder f. Vorlaufgestell Draw spring for pony truck	00764009	3
20	Kondensator 1nF 100V Condensator	00644202	6
21	Deichsel + D-Abdeckung Bogie+bogie cover	146659	7
22	Tendergehäuse Tender body	149291	21
23	Tendergrundrahmen Tender base frame	146661	14
24	Bolzen D=0,95 - 1,5mm L=7,3 mm Bolt	73058500	3
25	Bolzen D=1,50 - 2,0mm L=7,4 mm Bolt	73058600	3
26	Untersetzungszahnrad Z=12/17 Reduction gearwheel	56461400	3
27	Zahnrad Z=18 Gearwheel	56461500	3
28	Tenderradsatz o.Zahnrad o.Nut Tender wheelset w/o gearwh.w/o groove	00534028	11
29	Tenderradsatz m.Zahnrad m.Nut Tender wheelset w. gearwh. w/o groove	53422700	14
30	Tenderrahmen Tender frame	00414156	20
31	Tendergewicht Tender weight	00264156	17
32	Tafelsätze Set of panels	149293	16
33	Tenderabdeckplatte Cover plate for tender	43415601	11
34	Lokführer seitlich Loco driver at the side	89724	6
35	Heizer/E-Lokführer Heater/E-loco driver	89725	6
36	Antenne Antenna	149292	3

Ersatzteile erhalten Sie direkt unter www.roco.cc, bei Ihrem Fachhändler.
Spare parts can be ordered directly at www.roco.cc and from your local dealer.