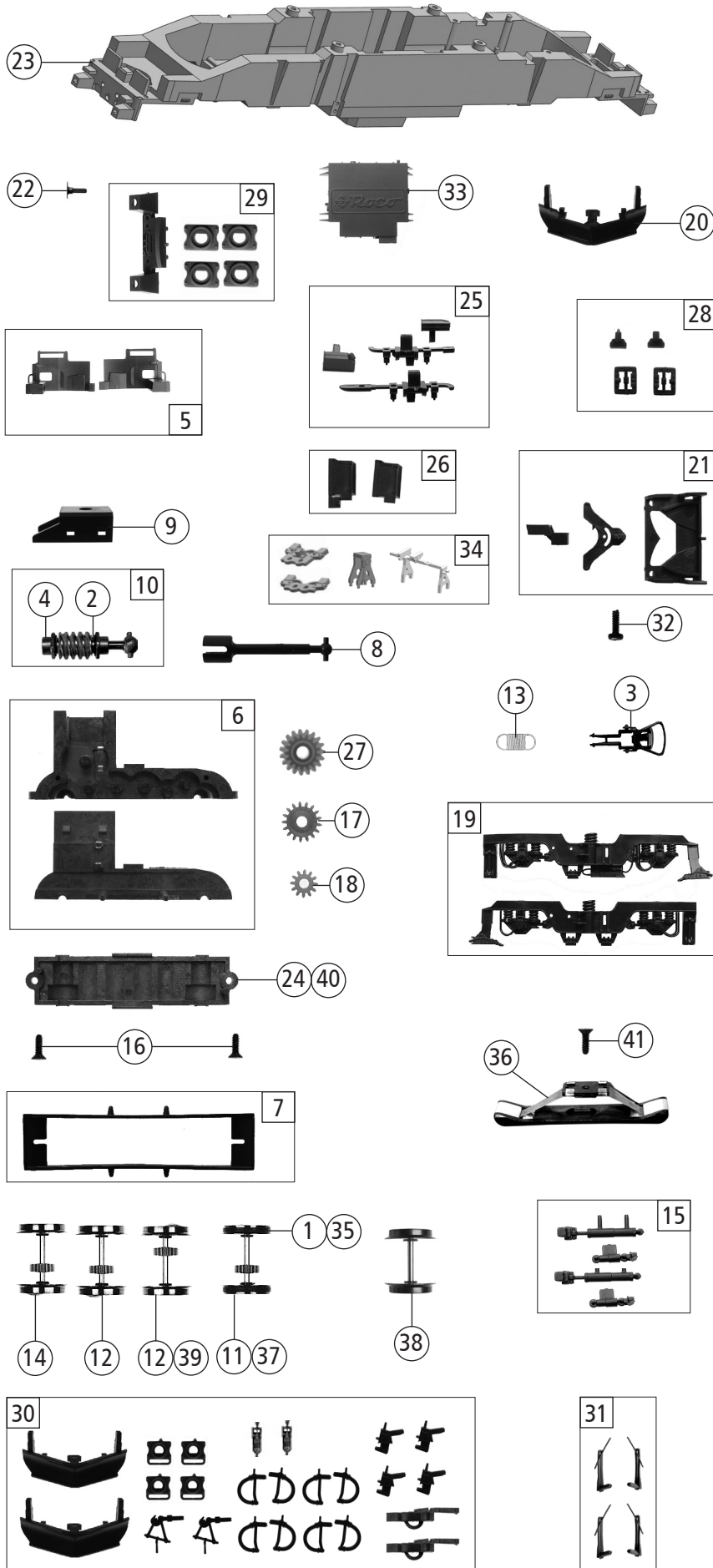


Pos. Nr. Pos.no.	Beschreibung Description	Art.-Nr. Art.no.	Preisgruppe Price bracket
73534	MRCE 1116	=	
73535		=	🔊
79535		~	🔊
1	Stromabnehmer Pantograph	85353	19
2	Stromabnehmer Pantograph	85361	19
3	Antenne silber Antenna silver	88030	5
4	Türgriffstange Doorhandrail	110490	6
5	Hauptschalter Main switch	110493	4
6	Stützisolator Insulator	110494	3
7	Überspannungsableiter Overvoltage diversion	110496	3
8	Dachleitung Roof wire	110498	6
9	Isolatorenverbindung Insulator connection	110499	3
10	Führerstand Drivers cab	135967	6
11	Steuerungskasten Control board	112852	3
12	Motordämpfer Motor attenuator	113376	4
13	Oberspannungswandler Contact line convert	115738	3
14	TS - Lautsprecherbox u. Halter Part set - loud speaker box and holder	135884	9
15	Kardanschale kurz 1,5 mm Cardan shell short 1,5 mm	87129	4
16	GF - Schraube M 2x4 mm GF - screw M 2x4mm	114877	3
17	TS - für Pufferbrüst für Betrieb Part set for Buffer breast for running	127630	4
18	Motor Motor	85111	28
19	Griff vorne lack. Front handrail	135968	5
20	TS - Lichtleiter Part set light guide	129664	6
21	TS - Lichtabdeckung Part set light cover	129669	6
22	Platine mit LED-Platine Printed circuit with LED-printed circuit	136912	28
23	TS - Gehäuse lackiert Part set body coated	129673	6
24	Dachdeckel f. 3 Stromabnehmer Roof cover f. 3 Pantographs	129683	6
25	GF-Schraube M1,6x6 mm GF - screw M1,6x6 mm	114836	3
26	Fenster - Lichtleitersatz Window - and light transmission set	129981	12
27	Frontgriffstange Front handrail	129703	4
28	Gehäuse komplett Betr.Nr. ES 64 U2-095 Body completely loco. no. ES 64 U2-095	135966	35
29	MAV - Antenne MAV - antennaAdapter board	135420	3
30	Motorkardangelenk Motor cardan articulation	135422	4
31	Kontaktfeder Contact spring	116876	3
32	Brückenstecker - 16 Plux Connector - 16 Plux	133241	10
<b>Sound</b>			
33	ET-Sounddecoder 22 Plux o. Abb. ET-Sounddecoder 22 Plux o. Abb.	129000	39
34	Lautsprecher Loudspeaker	129524	16
35	Platine mit LED-Platine - Sound Printed circuit w. LED-printed circuit - Sound	136911	29

Änderungen in Konstruktion und Ausführung vorbehalten  
We reserve the right to change the construction and specification



Pos. Nr. Pos.no.	Beschreibung Description	Art.-Nr. Art.no.	Preisgruppe Price bracket
<b>73534 MRCE 1116</b>			
<b>73535</b>			
<b>79535</b>			
1	Haftringsatz 12,5-13,8mm Set with traction tires 12,5-13,8mm	40066	---
2	Beilagscheibe Washer disc	86108	3
3	Standardkupplung Standard coupling	89246	6
4	Lager für Schneckenachse Bearing for Worm axle	89749	6
5	TS - Pufferschürzen bedruckt Part set buffer cover	135964	6
6	Getriebeteilesatz 2-teilig Gear set 2-parts	122816	11
7	Kontakthalter kpl. Contact holder ass.	122818	9
8	Kardanwelle Cardan shaft	122821	4
9	Schneckendeckel Worm cover	122822	4
10	Schneckensatz kpl. Worm set ass.	122829	13
11	Radsatz 1 m. Zahnrad m. 2 Haftringe Wheelset 1 with gear with 2 traction tires	122960	12
12	Radsatz 2 + 3 m. Zahnrad ohne Haftringe Wheelset 2 + 3 w. gear without traction tires	122961	11
13	Zugfeder Tension spring	86208	3
14	Radsatz 4 m. Zahnrad ohne Haftringe Wheelset 4 with gear without traction tires	124091	11
15	TS - Dämpfer Part set attenuator	120769	5
16	SK - Schraube M1,6x4 mm SK - screw M1,6x4 mm	115161	3
17	Zahnrad Z=17 Gear Z=17	127541	4
18	Zahnrad Z=12 Gear Z=12	127542	4
19	TS - Drehgestellblende Part set bogies	129982	12
20	Schienenräumer Snow plough	122820	6
21	TS - Kupplung Part set coupler	130003	8
22	Puffer Buffer	110474	3
23	Grundrahmen 1116 NEU Main frame 1116 New	136913	16
24	Getriebeboden DC Gear bottom DC	122817	8
25	Kanister - Abdeckung - Pumpensatz Canister - cover -pumpset	110472	7
26	TS - Batteriekasten Part set - battery box	135908	6
27	Schnecken Zahnrad Z=19/17 Worm gear Z=19/17	129665	5
28	TS - LZB Antennen+ Antennenbox Part set antenna+antennabox	130034	6
29	TS - Pufferbrüst mit Tritt+Bufferflansch li+re Part set buffer breast with step+buffer flange	130037	6
30	Zurüstbeutel Bag with accessories	135425	15
31	TS - Scheibenwischer Part set - windshield wiper	123785	7
32	GF - Schraube M1,6x4 mm GF - screw M1,6x4 mm	114850	3
33	Ölwanne bedruckt Oil pan marked	135882	5
34	TS - Antenne Part set - antenna	135965	6
<b>AC-Wechselstrom</b>			
35	Haftrings.10Stk.12,5-15,3mm Set with traction tires 10 pieces	40066	---
36	Schleifer Slider	86030	14
37	Radsatz m. Zahnrad m. Haftringe Wheelset wit gear with traction tires	135130	12
38	Radsatz ohne Zahnrad o. Haftring Wheelset without gear without traction tiers	135131	10
39	Radsatz ohne Haftring mit Zahnrad Wheelset without traction tires w. gear	135132	11
40	AC-Getriebeboden (Schleifer) AC-Gear bottom (slider)	130040	8
41	Schraube 1,7x5mm Screw 1,7x5mm	115161	3

Ersatzteile erhalten Sie direkt unter [www.roco.cc](http://www.roco.cc), bei Ihrem Fachhändler oder Ihrer Landesvertretung:  
Spare parts can be ordered directly at [www.roco.cc](http://www.roco.cc) and from your local dealer or country representative.