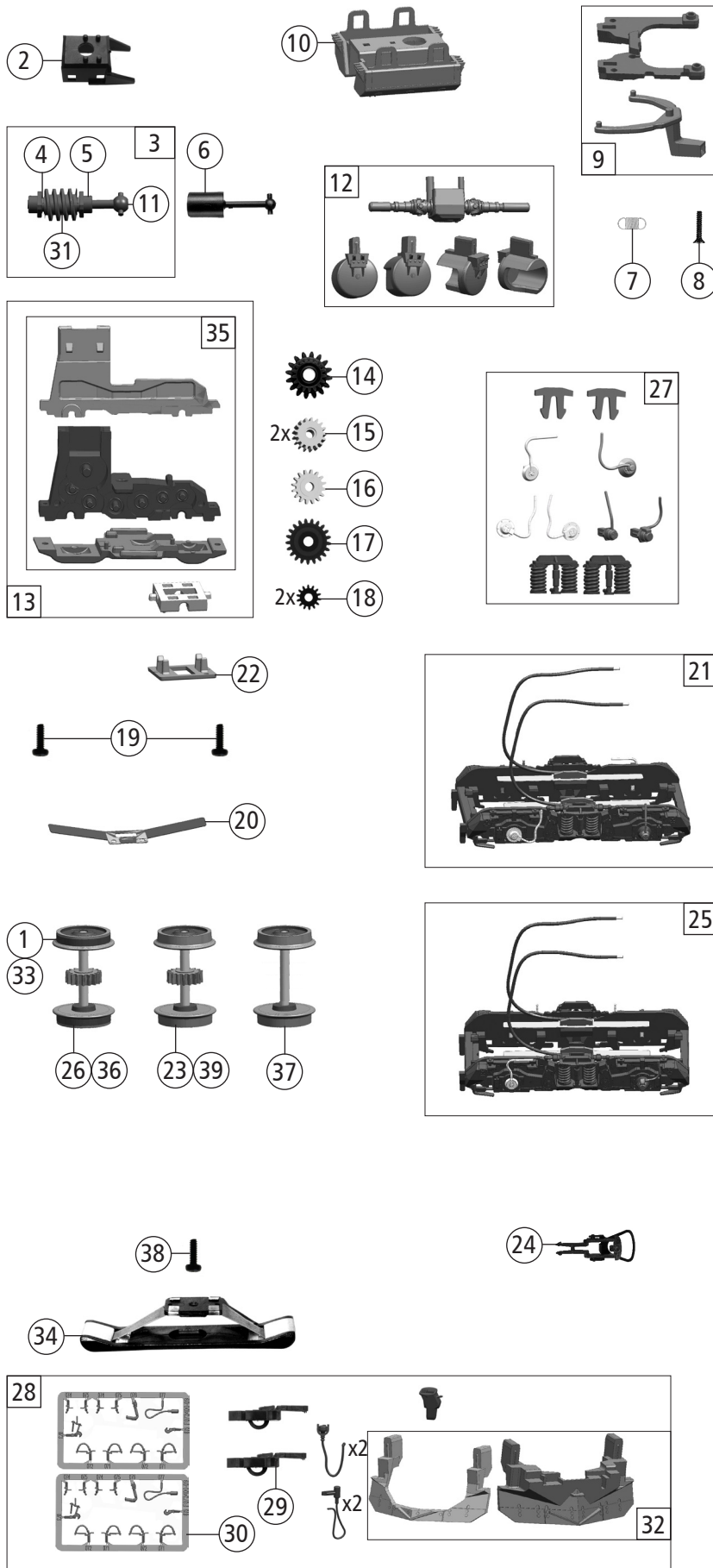


Pos. Nr. Pos.no.	Beschreibung Description	Art.-Nr. Art.no.	Preisgruppe Price bracket
7300052	D-HKK Br 218	=	
7310052		=	🔊
7320052		~	🔊
1	Gehäuse kpl. Betr.nr. 218 117-0 Body ass. loco no. 218 117-0	151010	30
2	Dachaufsatz Roof part	151011	7
3	Auspuff Chimney	141614	5
4	TS-Fenster Part set window	141396	12
5	TS-Lichtleitern Part set light transmission bar	128441	8
6	Scheibenwischer Windscreen wiper	128443	7
7	Puffer Buffer	88503	5
8	Führerstand Drivers cab	150582	6
9	Lokführer Loco driver	150880	6
10	UIC-Dose UIC-Socket	136376	3
11	TS-Handgriffe Part set handrail	136375	12
12	Türgriffstange Doorhandrail	128446	6
13	Inneneinrichtung Interior	150576	5
14	Zugfunkantenne Radio antenna	136372	3
15	Puffertritt Bufferstep	136374	4
16	GF-Schraube M1,6x5 GF-Screw M1,6x5	115269	3
17	TS-Treppe, Handrad, Kabel Part set steps, handwheel, cable	128439	7
18	Zugheizkupplung, Zugheizdose Parts	128440	5
19	Motor Motor	146020	25
20	M-Kontaktfeder lang L=14,3 mm Motor contact spring long	145560	4
21	M-Kontaktfeder kurz L=7,15 mm Motor contact spring short	145561	4
22	Kardanschale Cardan bearing	87129	4
23	Grundrahmen Main frame	146455	18
24	TS-Lichtabdeckung Part set light cover	128425	5
25	Umlauf Runningboard	136373	4
26	Platine BR218 PCB	148445	22
27	Kühlergrill Fan grill	146427	5
28	Brückenstecker Jumper	133241	10
29	TS-Treppen Part set-Steps	151012	6
30	Motordistanzplatte Motor spacer plate	146459	7
<b>Sound</b>			
31	Lautsprecher Loudspeaker	129524	13
32	Sounddecoder Sounddecoder	147377	39
33	Platine kpl. PCB	148456	20

Änderungen in Konstruktion und Ausführung vorbehalten  
We reserve the right to change the construction and specification



Pos. Nr. Pos.no.	Beschreibung Description	Art.-Nr. Art.no.	Preisgruppe Price bracket
730052	D-HKK Br 218	=	
731052		=	🔊
732052		~	🔊
1	Hafringsatz 10,3-12,8mm 10Stk. Set with traction tieres 10pieces	40074	---
2	Schneckendeckel Worm cover	121285	4
3	Schneckensatz Worm set	148414	13
4	Beilagscheibe Washer	86108	3
5	Lager für Schneckenachse Bearing for worm axle	89749	6
6	Kardanwelle Cardan shaft	146458	4
7	Zugfeder Tension spring	86208	3
8	SK-Schraube M1,6x7 SK-Screw M1,6x7	116493	3
9	Deichsel und Kulisse Drawbar and backdrop	128422	7
10	Dieseltank Dieseltank	151005	10
11	Kardankugel Cardan ball	109614	4
12	TS-Luftkesseln, Kardanwelle Part set air boiler, cardan shaft	128460	8
13	TS-Getriebe 4-tlg. Part set gear 4-parts	139718	15
14	Schneckenrad doppelt Worm gear	86413	5
15	Zahnrad Z=17 schwarz Gear Z=17	106722	4
16	Zahnrad Z=16 Gear Z=16	117617	3
17	Zahnrad Z=21 G/M=0,4 Gear Z=21 G/M=0,4	86414	3
18	Zahnrad Z=14 Gear Z=14	111115	3
19	GF-Schraube M1,6x5 GF-Screw M1,6x5	115269	3
20	Radkontakt Wheelcontact	128448	5
21	Blende 1 kpl. Bogie 1 ass.	151006	17
22	Achslagerdeckel Axle box cover	128432	5
23	Radsatz mit Zahnrad ohne Hafring Wheelset with gear without traction tyre	151008	11
24	Standardkupplung Standard coupling	89246	6
25	Blende 2 kpl. Bogie 2 ass.	151007	17
26	Radsatz mit Zahnrad mit 2Hafringe Wheelset with gear with 2traction tyres	151009	12
27	TS-Blendensteckteile Part set bogie	128447	8
28	Zurüstbeutel Bag with accessories	151013	13
29	Kurzkupplung Short coupling	115550	6
30	TS - Bremsschläuche + Zughaken Part set of brake tubes & coupling hooks	139832	7
31	Schnecke Worm gear	86702	6
32	Schneepflug offen und geschlossen Snow plow open and closed	138698	10
<b>AC - Wechselstrom</b>			
33	Hafringsatz 10,3-12,4mm 10Stk. Set with traction tieres 10pieces	40074	---
34	Schleifer 42mm Slider	86030	14
35	Getriebesatz 3ltg. Part set gear 3-parts	128450	13
36	Radsatz mit 2Hafringe mit Zahnrad AC Wheelset with 2traction tieres with gear	151014	12
37	Radsatz ohne Zahnrad ohne Hafring Wheelset without gear without traction tyre	151016	10
38	GF - Schraube M1,6x5 mm GF - Screw	115269	3
39	Radsatz mit Zahnrad ohne Hafring AC Wheelset with gear without traction tyre	151015	11