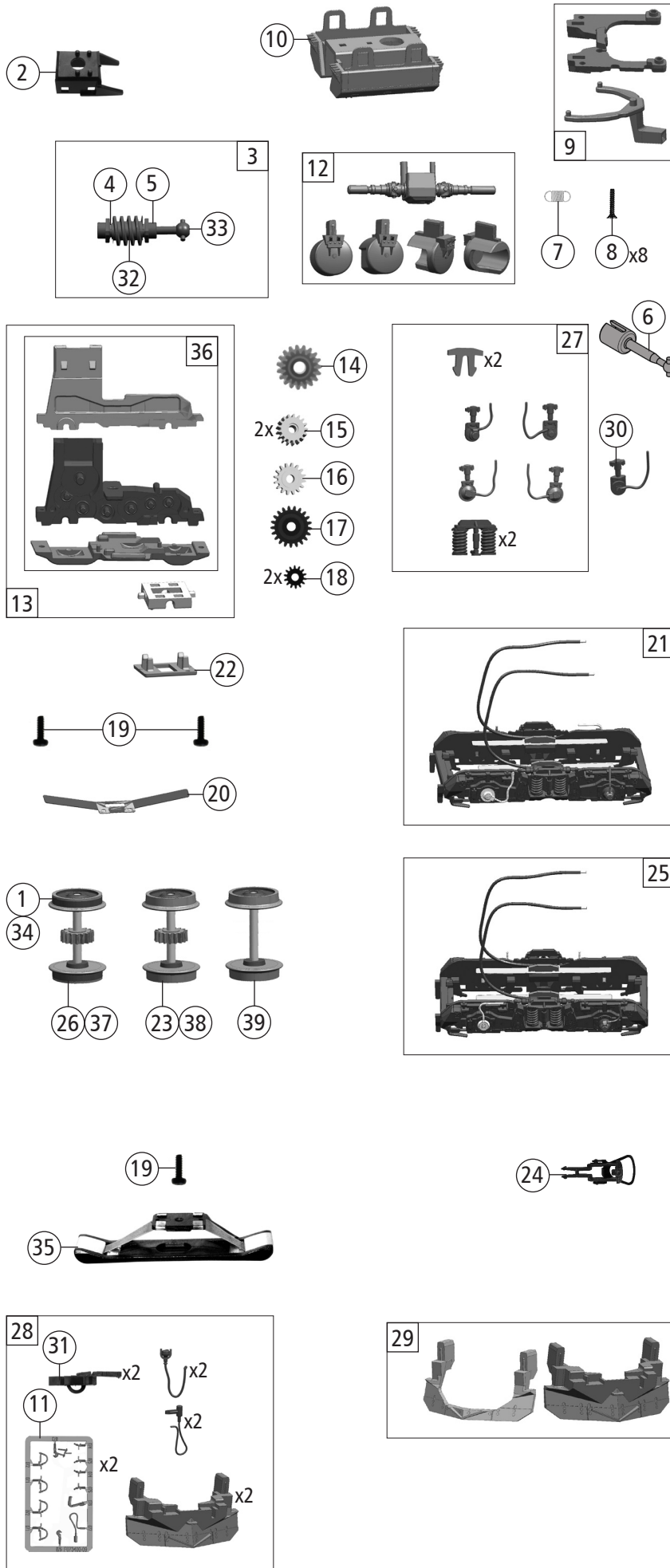


Pos. Nr. Pos.no.	Beschreibung Description	Art.-Nr. Art.no.	Preisgruppe Price bracket
7300051	D-RP BR 218	==	
7310051		==	🔊
7320051		~	🔊
1	Gehäuse kpl. Betr.nr. 218 402-6 Body ass. loco no. 218 402-6	151058	30
2	Dachaufsatz Roof part	146501	5
3	Auspuff Chimney	141614	5
4	TS-Fenster Part set window	141396	12
5	TS-Lichtleitern Part set-Light conductor	146860	8
6	Scheibenwischer Windscreen wiper	128443	7
7	Puffer Buffer	88503	5
8	Führerstand Drivers cab	150561	6
9	Lokführer Loco driver	150880	6
10	UIC-Dose UIC-socket	151059	3
11	TS-Handgriffe Part set handrail	136350	12
12	Türgriffstange Doorhandrail	128446	6
13	Inneneinrichtung KM Interior	148006	5
14	Platine KM PCB	148958	21
15	Brückenstecker 16PLUX Connector 16 PLUX	133241	10
16	GF-Schraube M1,6x5 mm GF-screw	115269	3
17	TS-Treppe,Kabel,Handrad Part set steps,cable,handwheel	128439	7
18	Zugheizkupplung+Zugheizdose Heat coupling+Heat socket	128440	5
19	Motor m.2Schwungmasse+Kardanschale KM Motor w. 2flywheels+Cardan reception	146020	25
20	M-Kontaktfeder lang Motor contact spring long	145560	4
21	M-Kontaktfeder kurz Motor contact spring short	145561	4
22	Grundrahmen Main frame	146455	18
23	TS-Lichtabdeckung Part set light cover	128425	5
24	Zugfunkantenne Antenna	150581	4
25	Kardanschale Cardan bearing	87129	4
26	Dachgitter Roof grid	136349	7
27	Motorstanzplatte Motor spacer plate	146459	7
28	Kühlergrill Cooler grill	146427	5
29	Zurüstbeutel Bag of accessories	151061	13
30	TS-Treppen Part set-Steps	151060	6
31	UIC-Dose UIC-socket	130065	3
32	Umlauf, Puffertritt Running board,buffer treadle	136348	7
33	Heizkabel und E-Kabel Heating cable and E-cable	151062	5
Sound			
34	Platine KM PCB	148964	21
35	Lautsprecher Loudspeaker	129524	13
36	Sounddecoder MS450 Plux-22 Sound-decoder	147377	39

Änderungen in Konstruktion und Ausführung vorbehalten
We reserve the right to change the construction and specification



Pos. Nr. Pos.no.	Beschreibung Description	Art.-Nr. Art.no.	Preisgruppe Price bracket
7300051	D-RP BR 218	==	
7310051		==	🔊
7320051		~	🔊
1	Haftringsatz 10,3-12,8mm 10Stk. Set with traction ties 10pieces	40069	---
2	Schneckendeckel Worm cover	121285	4
3	Schneckensatz Worm set	148414	13
4	Beilagscheibe Washer	86108	3
5	Lager für Schneckenachse Bearing for worm axle	89749	6
6	Kardanwelle Cardan shaft	146458	5
7	Zugfeder Tension spring	86208	3
8	SK-Schraube M1,6x7 mm SK-Screw	116493	3
9	Deichsel und Kulisse Drawbar and backdrop	128422	7
10	Dieseltank Dieseltank	151054	6
11	TS - Bremsschläuche + Zughaken Part set of brake tubes & coupling hooks	139832	7
12	TS-Luftkesseln, Kardanwelle Part set air boiler, cardan shaft	128424	8
13	TS-Getriebe 4-tlg. Part set gear 4-parts	139718	15
14	Schneckenrad doppel Z=19/17 Double worm gear wheel Z=19/17	86413	6
15	Zahnrad Z=17 schwarz Gear Z=17	106722	4
16	Zahnrad Z=16 Gear Z=16	117617	3
17	Zahnrad Z=21 G/M=0,4 Gear Z=21 G/M=0,4	86414	3
18	Zahnrad Z=14 Gear Z=14	111115	3
19	GF-Schraube M1,6x5 mm GF-Screw	115269	3
20	Radkontakt Wheelcontact	128448	5
21	Blende 1 kpl. Bogie 1 ass.	151056	17
22	Achslagerdeckel Axle box cover	128432	5
23	Radsatz m. Zahnrad o. Haftring Wheelset w. gear without traction tyre	128433	11
24	Standardkupplung Standard coupling	89246	6
25	Blende 2 kpl. Bogie 2 ass.	151057	17
26	Radsatz m. Zahnrad m. Haftring Wheelset w. gear w. traction tyre	128435	12
27	TS-Blendensteckteile Part set-Bogie plug-in parts	136957	8
28	Zurüstbeutel Bag w. accessories	151061	13
29	Schneepflug offen und geschlossen Snow plow open and closed	151055	10
30	Achslager B Axle bearing B	134374	4
31	Kurzkupplung Short coupling	115550	6
32	Schnecke Wormgear	86702	6
33	Kardankugel Cardan ball	109614	4
AC - Wechselstrom			
34	Haftringsatz 10,3-12,4mm 10Stk. Set with traction ties 10pieces	40074	---
35	Schleifer 42mm Slider	86030	14
36	Getriebebesatz 3ltg. Part set gear 3-parts	128450	13
37	Radsatz m. 2Haftringe m. Zahnrad AC Wheelset w. 2traction ties w. gear	128451	12
38	Radsatz o. Zahnrad o. Haftring Wheelset without gear without traction tyre	112685	10
39	Radsatz m. Zahnrad o. Haftring AC Wheelset w. gear without traction tyre	128452	11