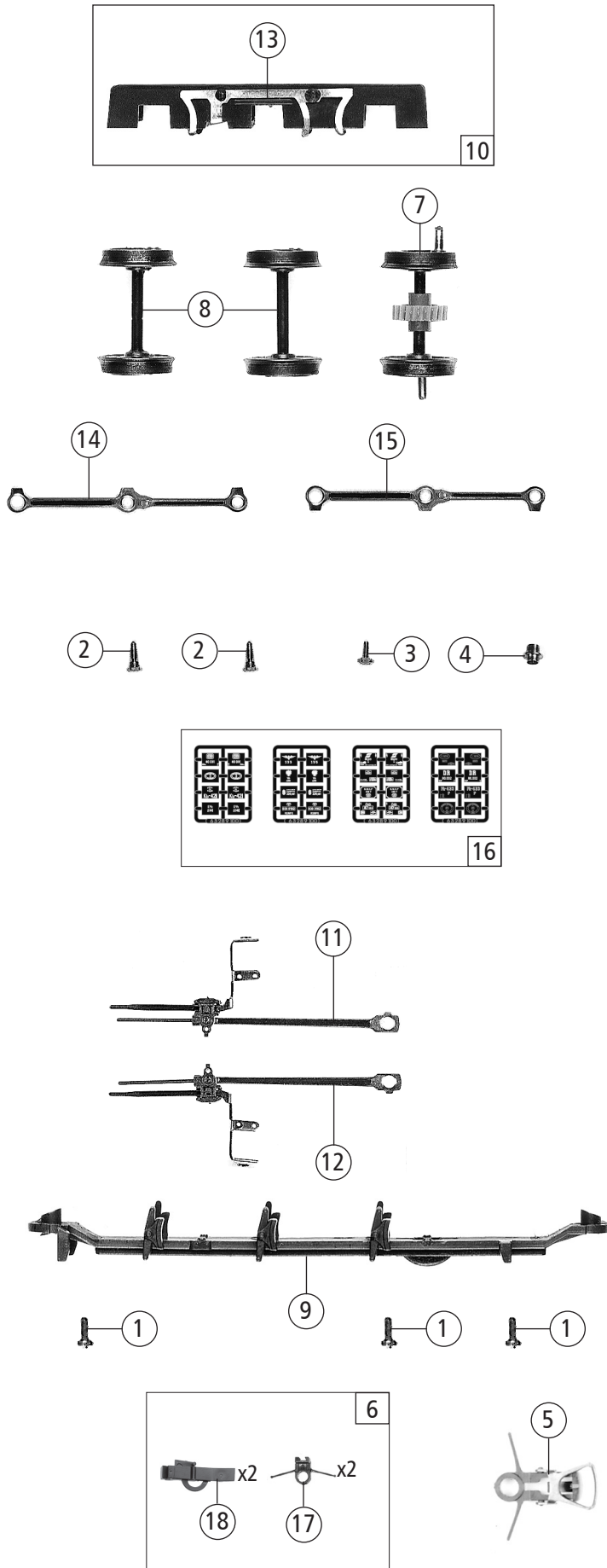


5100001		BR 80	=	
Pos. Nr. Pos.no.	Beschreibung Description	Art.-Nr. Art.no.	Preisgruppe Price bracket	
1	Kessel kpl. Betr. Nr. 80 030 Boiler compl. Loco No. 80 030	149125	23	
2	Schraube M 1,6 x 5 mm Screw	85702	4	
3	Druckfeder Spring	86209	3	
4	Zahnrad z=14r; m 0,4 Gear	86403	3	
5	Zahnrad z=17l; m 0,4 LI Gear	86406	3	
6	Platine kpl. Printed circuit assembly	147115	14	
7	Achse 2,6 x 9,3 mm Axle	89700	4	
8	Achse 2,6 x 11,5 mm Axle	89701	3	
9	Seuthe Kontakt 1 Seuthe contact 1	89974	5	
10	Seuthe Kontakt 2 Seuthe contact 2	89975	5	
11	Hebel links Lever left	91075	3	
12	Hebel rechts Lever right	91076	3	
13	Laternensatz Lanterne	95080	7	
14	Dachlüfter Roof vent	95082	3	
15	Fenster vorne Window front	95083	5	
16	Fenster hinten Window back	95084	3	
17	Motorspange Motor clamp	106663	4	
18	Seuthehalter Seuthe holder	106912	6	
19	Schneckenabdeckung Worm cover	106914	4	
20	Schiebereinsatz Slide insert	107249	3	
21	Zylinderschutzrohr Protection tube	107250	3	
22	Brückenstecker TVS PLUV-16 Jumper	133241	10	
23	Grundrahmen Base frame	147114	12	
24	Zylinderarretierung Cylinder holder	109304	4	
25	Niederhalter Board fixing	111377	4	
26	Puffer flach Buffer flat	111379	3	
27	Puffer gewölbt Buffer vaulted	111380	3	
28	Zylinderblock Cylinder block	106653	12	
29	Motor Motor	147116	23	
30	Adapter ob.+ut. Upper+lower adapter	147117	6	

Änderungen in Konstruktion und Ausführung vorbehalten
We reserve the right to change the construction and specification



510001		BR 80	≡	
Pos. Nr. Pos.no.	Beschreibung Description	Art.-Nr. Art.no.	Preisgruppe Price bracket	
1	Schraube M 2 x 6 mm Screw	114828	3	
2	Schraube M 1,4 x 3,2 / 1.1 mm Screw	85764	3	
3	Schraube M 1 x 3,6 mm Screw	85765	3	
4	Distanzhülse Distance tube	86100	6	
5	Standardkupplung Coupling	121930	8	
6	Zurüstbeutel Bag with accessories	122015	11	
7	Radsatz mit Zahnrad Wheelset with gear	90448	12	
8	Radsatz ohne Zahnrad Wheelset without gear	90449	10	
9	Getriebeboden Gears bottom	95085	12	
10	Kontaktträger komplett Contact holder assembly	95087	12	
11	Steuerung links Steering left	106507	21	
12	Steuerung rechts Steering right	106508	21	
13	Radkontakt Wheel contact	107926	3	
14	Kuppelstange links Connecting rod left	106509	7	
15	Kuppelstange rechts Connecting rod right	106510	7	
16	Tafelsätze Set of panels	149126	17	
17	KK-Sonderaufnahme Coupling holder	89284	4	
18	Kurzkupplung verstellbar Short coupler adjustable	96525	8	