

40343

40344

## KUPPLUNGSEINBAUSATZ

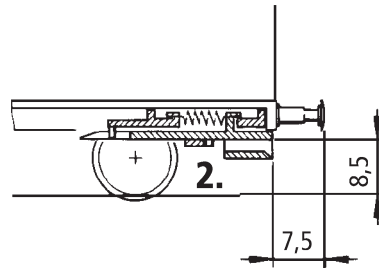
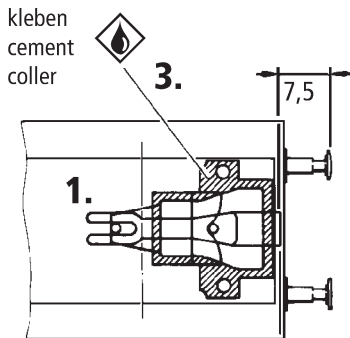
Markierte Rippen ausfräsen, Kupplungseinbausatz einkleben.

## CLOSE COUPLING ADAPTER KIT

Fraise away marked groins. Stick in the close-coupling adapter kit.

## DISPOSITIF D'ATTELAGE COURT

Fraisez les arêtes de renforcement marquées et collez le dispositif d'attelage court.



Ersatzteile zum Nachbestellen • Order nos for various spare parts •  
Les références des pièces de rechange • Pezzi di ricambio • Onderdelen

40270



40196



**Sicherheitshinweise:** Das Produkt darf nur in geschlossenen Räumen verwendet werden.

Setzen Sie das Produkt keiner direkten Sonneneinstrahlung, starken Temperaturschwankungen oder hoher Luftfeuchtigkeit aus.

**Safety instructions:** This product may only be used in closed rooms. Do not expose the product to direct sunlight, severe temperature fluctuations or high air humidity.

**Consignes de sécurité :** Le produit ne doit être utilisé qu'en intérieur. Ne laissez jamais le modèle exposé au rayonnement solaire direct ou dans un endroit sujet à de grandes variations de températures ou à une humidité élevée.

**Avvertenze di sicurezza:** Il prodotto è destinato esclusivamente all'uso in ambienti chiusi.

Non esporre il prodotto all'irradiazione solare diretta, a forti escursioni termiche o a forte umidità atmosferica.

**Veiligheidsinstructies:** Het product mag alleen in gesloten ruimten worden gebruikt. Stel het product nooit bloot aan direct zonlicht, sterke temperatuurschommelingen of hoge luchtvochtigheid.

Änderungen von Konstruktion und Ausführung vorbehalten! • We reserve the right to change the construction and design! • Nous nous réservons le droit de modifier la construction et le dessin! • Ci riserviamo il diritto di variare la costruzione e il design! • Verandering van model en constructie voorbehouden.

Bitte diese Beschreibung zum späteren Gebrauch aufbewahren! • Please retain these instructions for further reference! • Pièze d'bien vouloir conserver ce mode d'emploi en vue d'une future utilisation! • Conservate queste istruzioni per un futuro utilizzo! • Deze handleiding altijd bewaren.



# Roco

Modelleisenbahn GmbH

Plainbachstraße 4

A - 5101 Bergheim

Tel.: 00800 5762 6000 AT/D/CH

(kostenlos / free of charge / gratuit)

International: +43 820 200 668

(zum Ortstarif aus dem Festnetz; Mobilfunk max. 0,42 € pro Minute inkl. MwSt. / local tariff for landline, mobile phone max. 0,42 €/min. incl. VAT / prix d'une communication locale depuis du téléphone fixe, téléphone mobile maximum 0,42 € par minute TTC)



8040343920

II / 2024