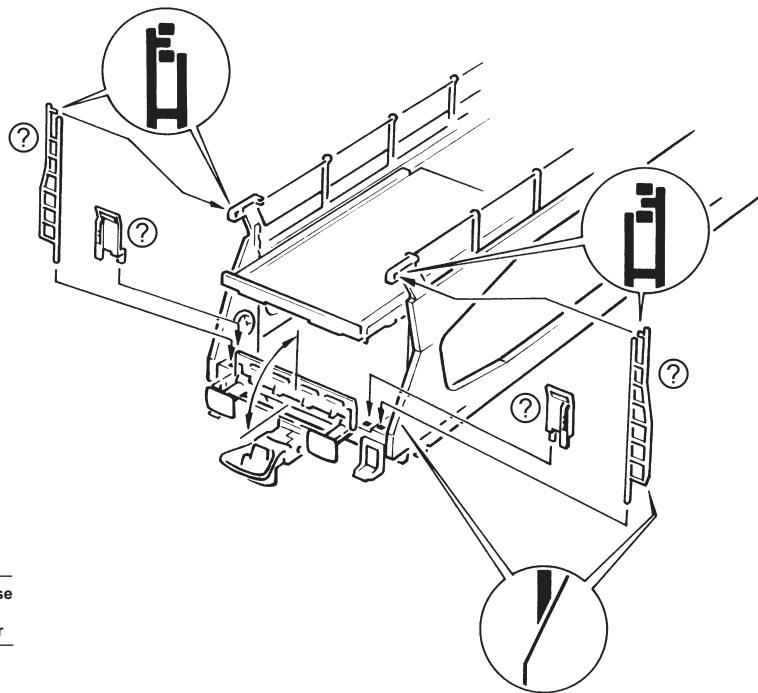
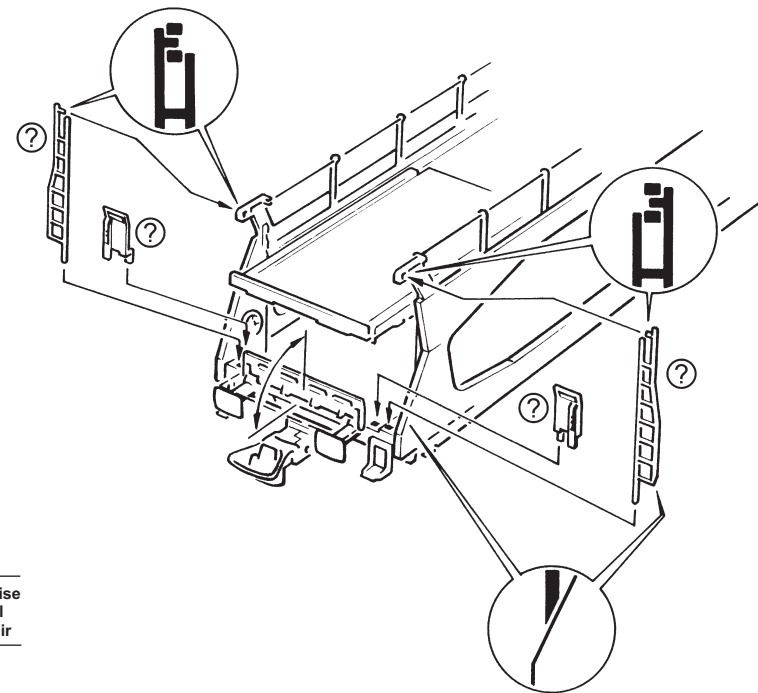


66530
66531



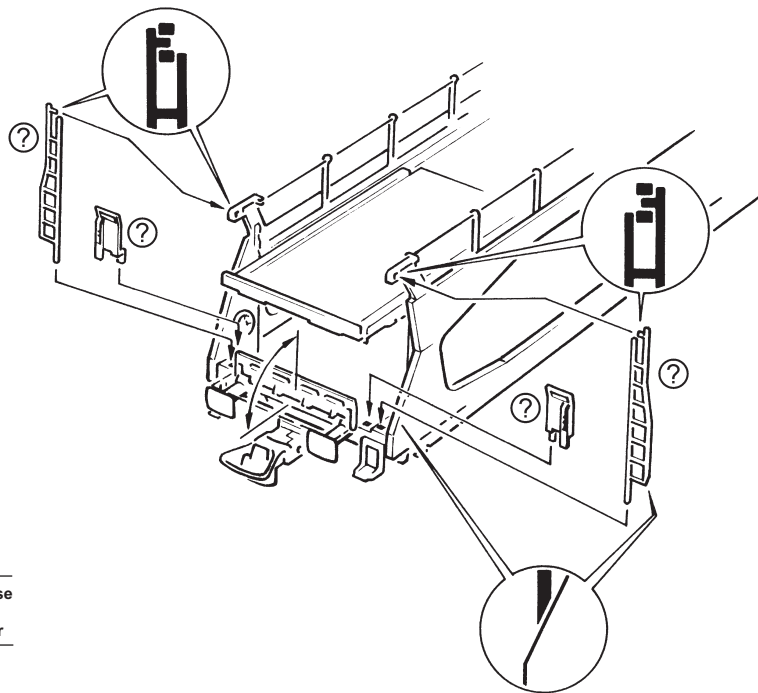
? wahlweise
optional
à choisir

66530
66531



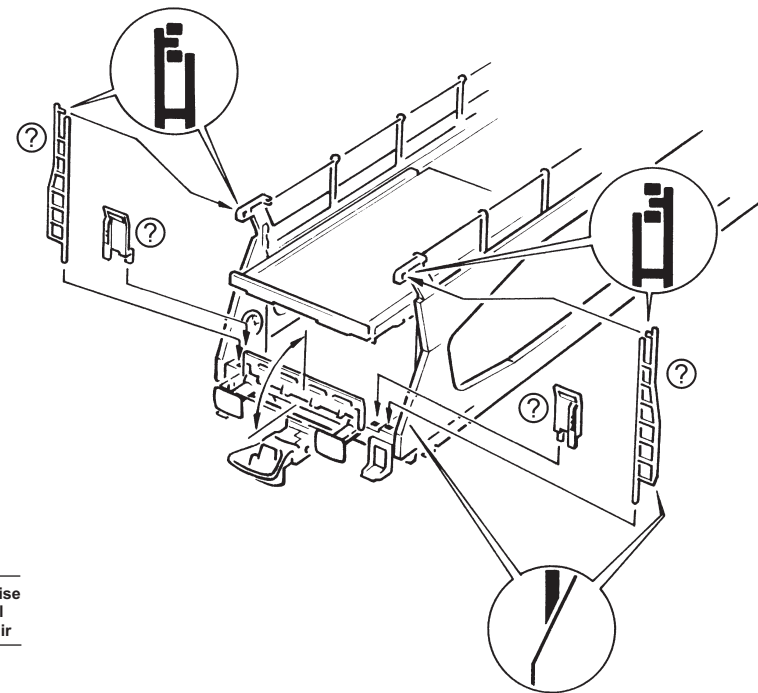
? wahlweise
optional
à choisir

66530
66531



? wahlweise
optional
à choisir

66530
66531



? wahlweise
optional
à choisir