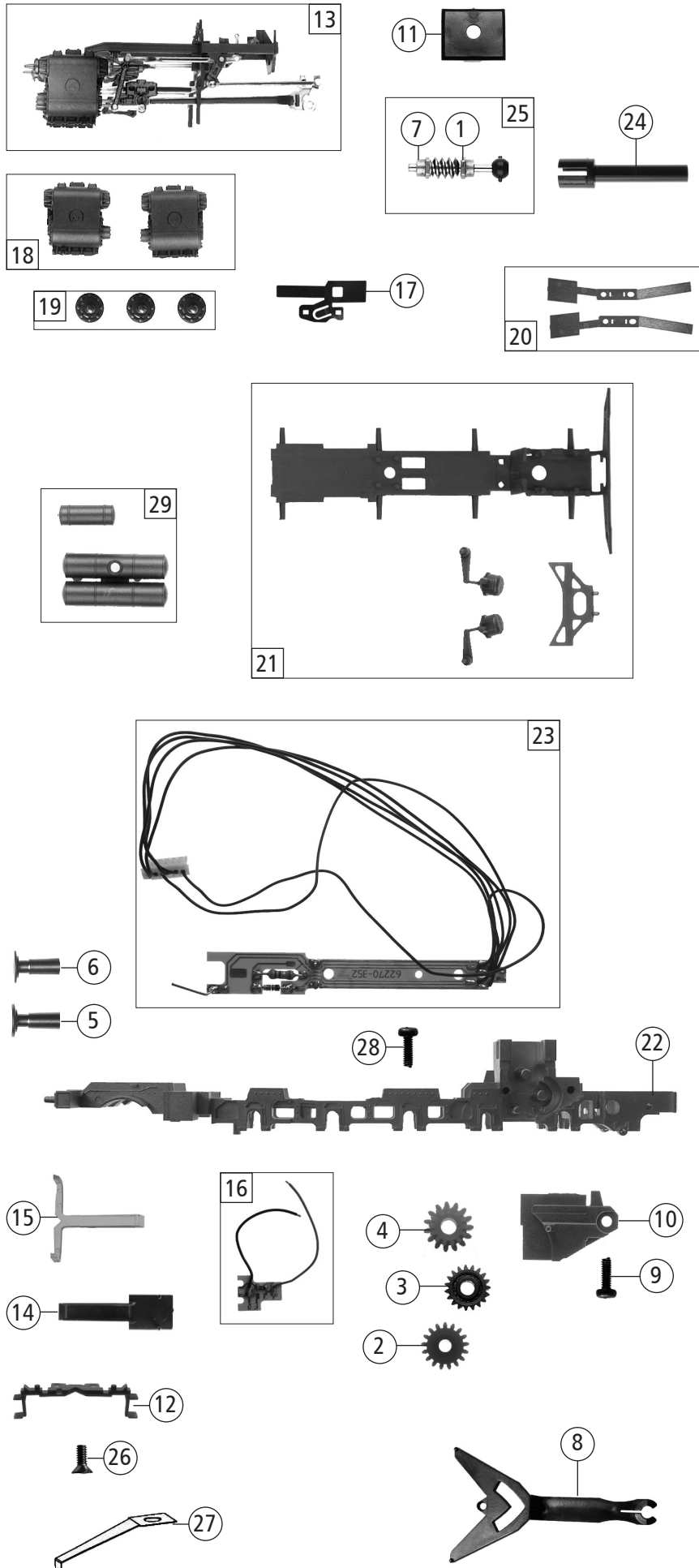
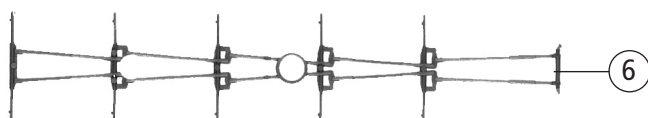
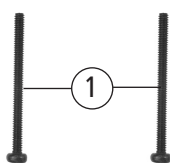
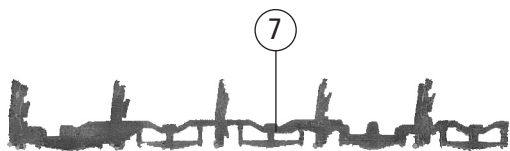
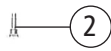
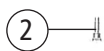
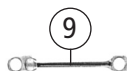
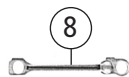
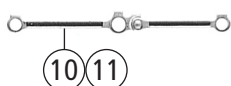
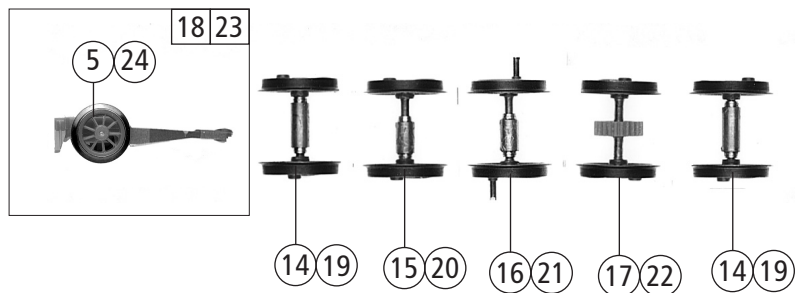


Pos. Nr. Pos.no.	Beschreibung Description	Art.-Nr. Art.no.	Preisgruppe Price bracket
63296	NS BR 49	=	
63297		=	🔊
69297		~	🔊
1	Ölkanne Oil canister	92453	4
2	Kesselboden Boiler bottom	132706	12
3	Griffstangensatz Handrail set	100143	10
4	Steckteilesatz 2 Kessel Push in part set 2 Boiler	100145	9
5	Sandrohrsatz u. Griffstangensatz Sand tube set a. handrail set	120206	9
6	Lokgewicht Boiler weight	109802	8
7	Kupplungsauflegesatz Coupling block	100156	4
8	Schaltstange 0,4 x 37 Switch rod	100169	4
9	Schaltstange 0,4 x 49,7 Switch rod	100170	4
10	Schaltstange 0,4 x 93 Switch rod	100171	4
11	Schaltstange 0,4 x 100 Switch rod	100172	4
12	Teilesatz Kessel - Tender Parts set boiler - tender	100173	8
13	Fensterlichtleitstäbesatz Glazing light transmission set	100734	12
14	Steckteilesatz 1 Push in parts set 1	100678	13
15	Wagner Windleitblech links Wagner smoke deflector left	100489	8
16	Kontaktträger Contact holder	124996	7
17	Wagner Windleitblech rechts Wagner smoke deflector right	100490	8
18	GF-Schraube M2x5 GF-Screw M2x5	114966	3
19	Kessel komplett Betr.nr. 4903 Boiler assembly Loco.no. 4903	132877	39
20	Platinenring Ring for printed circuit	125002	9
21	Kesselsteckteile Push in part set boiler	108329	10
22	Führerhaus Betr.nr. 4903 Drivers cab Loco no. 4903	132878	19
23	Umlaufblech lackiert u. bedruckt Gangway coated a. printed	132879	16
24	Umlaufblechleitung Gangway line	121273	3
25	TS-Kessel u. Tender Part set boiler a. tender	120207	8
<b>Sound</b>			
26	Lautsprecher Loud speaker	129524	16
27	Kontaktstift Contact pin	131971	4

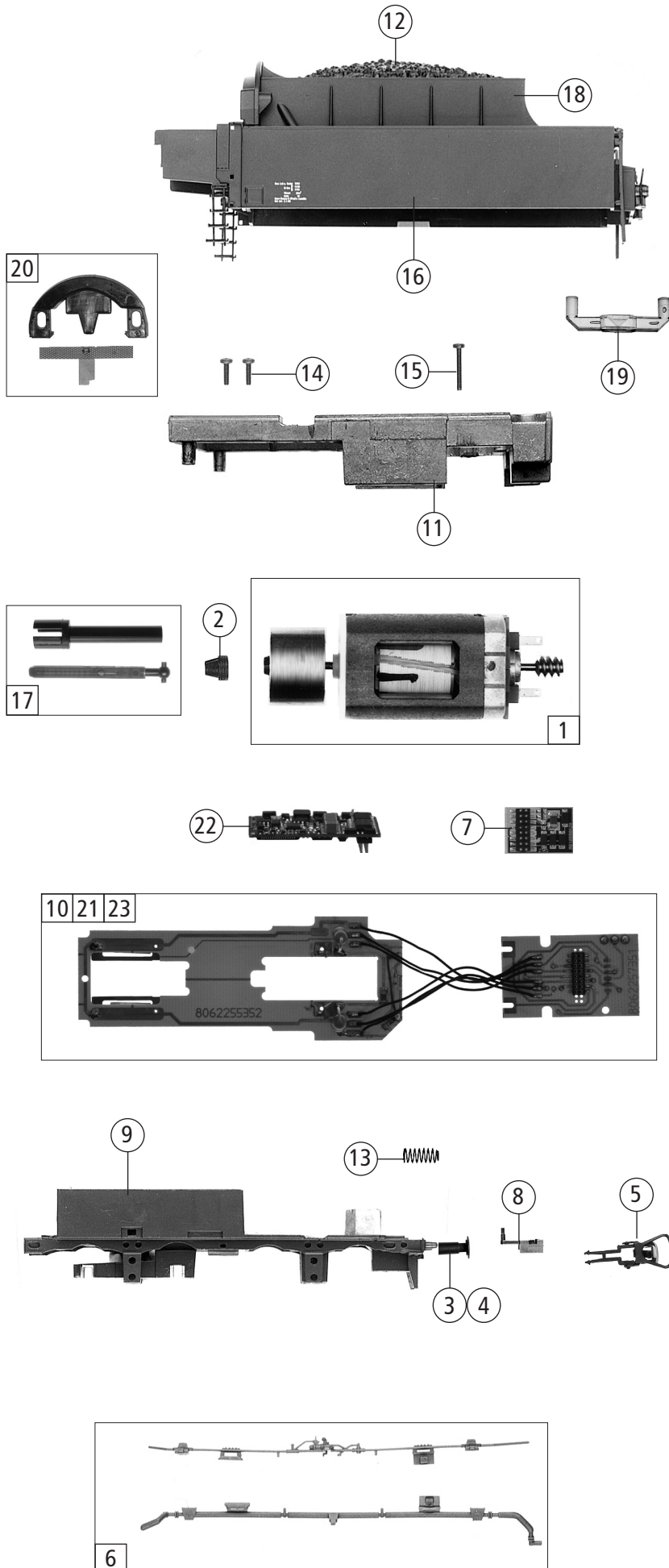
Änderungen in Konstruktion und Ausführung vorbehalten  
We reserve the right to change the construction and specification



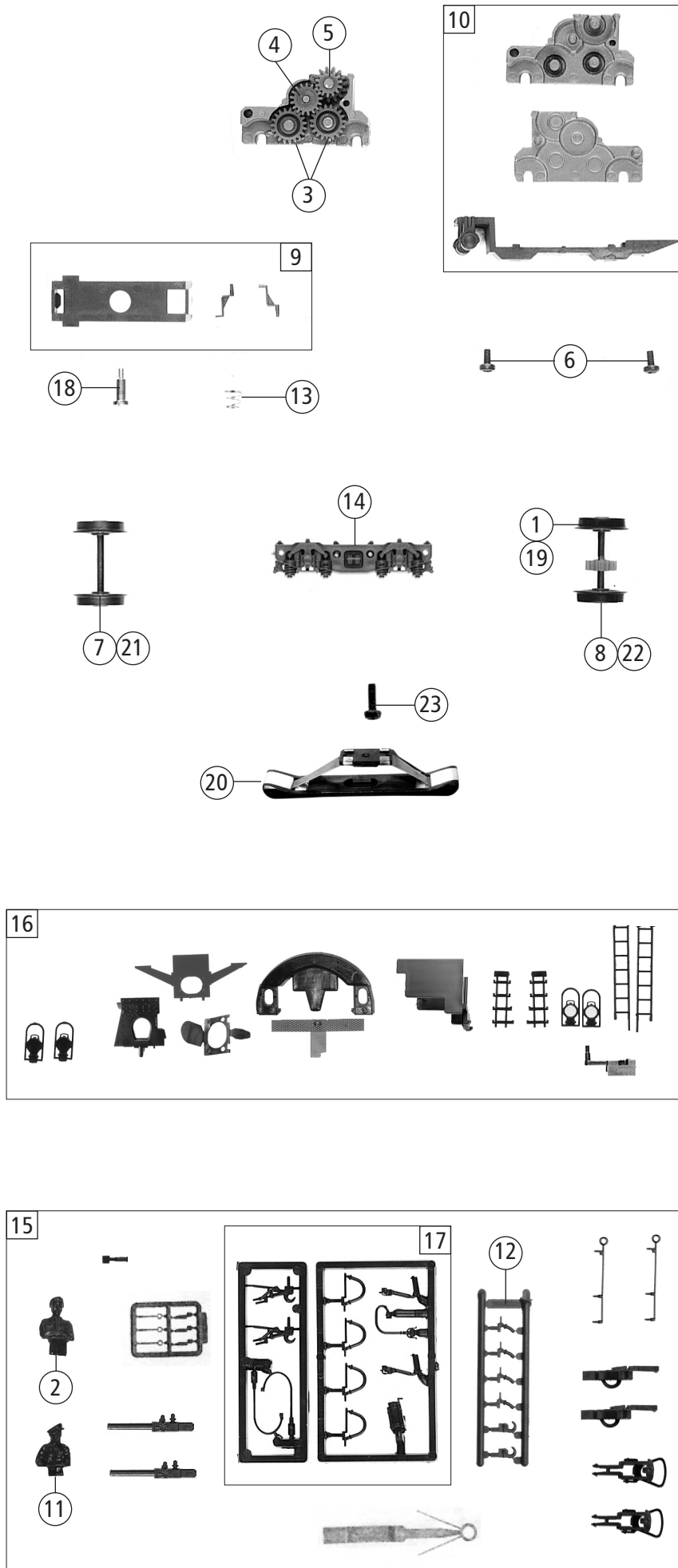
Pos. Nr. Pos.no.	Beschreibung Description	Art.-Nr. Art.no.	Preisgruppe Price bracket
63296	NS BR 49	=	
63297		=	🔊
69297		~	🔊
1	Beilagscheibe 2.1 x 4 / 0.2 mm Washer	86108	3
2	Zahnrad Z=17 Gear Z=17	86409	5
3	Zahnrad Z=19 / M0,4 Gear Z=19 / M0,4	86417	3
4	Schnecken Zahnrad Z=15/14 Worm gear Z=15/14	86490	5
5	Puffer rund flach - Metall Buffer round flat - metal	88556	5
6	Puffer rund gewölbt - Metall Buffer round vaulted - metal	88557	5
7	Lager für Schneckenachse Bearing for worm axle	89749	6
8	Lok-Tender Kupplung Loco-tender coupling	100273	8
9	GF-Schraube M2x5 GF-Screw M2x5	114966	3
10	Lokgetriebedeckel Loco gear cover	109406	12
11	Schneckenkammerdeckel Worm cover	111987	4
12	Loktreppe Loco step	123350	4
13	Steuerung kpl. Steering ass.	100134	36
14	Lichtabdeckung Light cover	122502	3
15	Lichtleiter Light transmission bar	131122	5
16	Stirn LED-Platine kpl. Front LED-printed circuit ass.	125020	12
17	Radkontakt Wheelcontact	131126	5
18	Zylinderblock links + rechts Cylinder block left + right	100168	12
19	Schiebereinsatz Slidegate	92420	3
20	Radkontakt li.+re. Wheel contact le. + ri.	124976	6
21	TS-Platinenabdeckung Part set plate cover	131722	10
22	Lok Grundrahmen lack. Loco frame coated	132875	16
23	Lokplatine kpl. Printed circuit ass.	125019	20
24	Kardanhülse Cardan bearing	87074	5
25	Schneckensatz kpl. Worm set ass.	100132	13
26	SK-Schraube M1,6x4 SK-Screw M1,6x4	115161	3
27	Vorlaufgestellfeder Spring	125024	3
28	GF-Schraube M1,6x4 GF-Screw M1,6x4	114850	3
29	Teilesatz Part set	100684	9



Pos. Nr. Pos.no.	Beschreibung Description	Art.-Nr. Art.no.	Preisgruppe Price bracket
63296	NS BR 49		
63297			
69297			
1	GF-Schraube M2x25 GF-Screw M2x25	115533	3
2	Schraube M1,4x3,2/1.1 Screw M1,4x3,2/1.1	85764	3
3	Schraube M1x3,6 - sil./brün. Screw M1,6x3,6	85765	3
4	Distanzhülse Spacer	86104	6
5	Vorlaufradsatz Wheelset	116384	9
6	Bremsgestänge Brake leverage	100153	3
7	Bremsrahmen Brake frame	100274	12
8	Kuppelstange links Drawbar left	108215	7
9	Kuppelstange rechts Drawbar right	108216	7
10	Kuppelstange mitte links Drawbar middle left	108217	7
11	Kuppelstange mitte right Drawbar middle right	108218	7
12	Ansatzschraube schw. vernick. Screw	108221	3
13	GF-Schraube M2x4 GF-Screw M2x4	114877	3
14	Radsatz kleines Gewicht o.Z. Wheel set small weight	116385	12
15	Radsatz mit mittlerem Gewicht Wheel set with middle weight	116386	12
16	Radsatz mit großem Gewicht Wheel set with large weight	116387	12
17	Radsatz mit mittlerem Gewicht Wheel set with middle weight	116388	12
18	Vorlaufgestell komplett Pilo frame ass.	116383	17
<b>AC-Wechselstrom</b>			
19	Radsatz mit kleinem Gewicht Wheel set small weight	116391	12
20	Radsatz mit mittlerem Gewicht Wheel set with middle weight	116392	12
21	Radsatz mit großem Gewicht Wheel set with large weight	116393	12
22	Radsatz mit mittlerem Gewicht Wheel set with middle weight	116394	12
23	Vorlaufgestell komplett AC Pilot frame ass. AC	116390	17
24	Vorlaufradsatz Wheelset	116395	9



Pos. Nr. Pos.no.	Beschreibung Description	Art.-Nr. Art.no.	Preisgruppe Price bracket
63296	NS BR 49	=	
63297		=	🔊
69297		~	🔊
1	Motor Motor	85131	28
2	Kardanschale kurz1,5mm Cardan bearing short 1,5mm	87129	4
3	Puffer flach Buffer flat	88556	5
4	Puffer gewölbt Buffer vaulted	88557	5
5	Standardkupplung Standard coupling	89246	6
6	Tenderleitungssatz Tender body assembly	100299	7
7	Brückenstecker 16Plux Connector 16Plux	129630	8
8	Kupplungskammer Coupling holder	108225	4
9	Tendergrundrahmen Tender frame	100164	16
10	Tenderplatine Tenderprinted	131130	24
11	Tendergewicht Tender weight	109405	8
12	Kohlegewicht Carbon weight	109868	10
13	Bürstenfeder Spring	114197	3
14	GF-Schraube M1,6x5 Srew M1,6x5	115269	3
15	GF-Schraube M1,6x10 GF-Screw M 1,6x10	114881	3
16	Tendergehäuse Betr.nr. 4903 Tender pipe Loco no. 4903	132876	20
17	Kardanwelle, Kardanhülse Cardan shaft, cardan bearing	111765	4
18	Kohlekasten mit Kohlegewicht Coal box with coalweight	109816	10
19	Tender Lichtleiter Tender light transmission bar	112025	4
20	Stirnteil, Trittblech Part set	100142	8
<b>Sound</b>			
21	Tenderplatine Tenderprinted	132128	28
22	Sounddecoder Sounddecoder	129300	39
<b>AC-Wechselstrom</b>			
23	Tenderplatine Tenderprinted	132797	28



Pos. Nr. Pos.no.	Beschreibung Description	Art.-Nr. Art.no.	Preisgruppe Price bracket
63296	NS BR 49	=	
63297		=	🔊
69297		~	🔊
1	Hafrings.10Stk.10,3-12,8mm Traction tires set 10pieces	40069	--
2	Lokführer Loco driver	89724	6
3	Zahnrad Z=19 Gear Z=19	86417	3
4	Zahnrad Z=17 Gear Z=17	86418	5
5	Schneckenzahnrad Z=15/14 Worm gear Z=15/14	86490	5
6	GF -Schraube M2x4 GF -Screw M2x4	114877	3
7	Radsatz ohne Zahnrad Wheelset without gear	121877	9
8	Radsatz mit 2 Hafringen Wheelset with 2 traction tires	90690	11
9	Teilesatz 4 Tender Parts set 4 tender	100167	8
10	Tendergetriebe Tender gear set	100136	13
11	Lokführer/Heizer Loco driver/Heater	89725	6
12	Atrappenrahmen klein Push in part set, smal	107808	4
13	Laufgestelldruckfeder Spring	108226	3
14	Blende Bogie frame	108227	9
15	Zurüstbeutel Bag with accessories	132880	15
16	Teilesatz Kessel - Tender Parts set boiler-tender	120207	8
17	Teilesatz Parts set	108322	7
18	Ansatzschraube screw	85669	4
<b>AC-Wechselstrom</b>			
19	Hafringsatz 10Stk. 10,3-12,4mm Set w. traction tires 10pieces	40074	---
20	Schleifer Slider	86031	14
21	Radsatz ohne Zahnrad Wheelset without gear	108304	10
22	Radsatz mit 2 Hafringen Wheelset with 2 traction tires	109889	12
23	GF-Schraube M1,6x5 GF-Screw M1,6x5	115269	3

Ersatzteile erhalten Sie bei Ihrem Fachhändler, oder Ihrer Landesvertretung:  
You can order your Replacement Parts at your local dealer, your country representative: