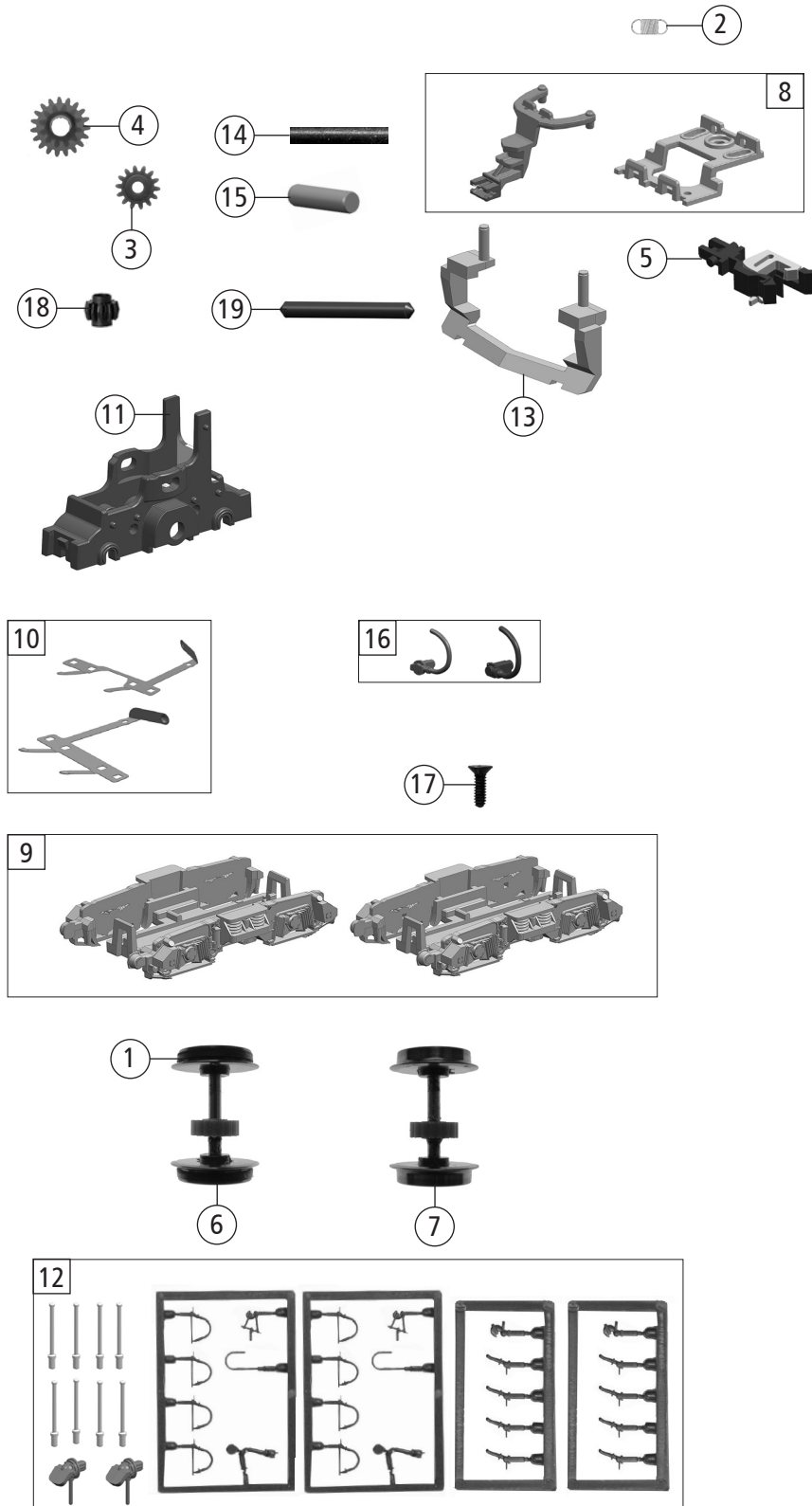


36302		DR	BR 114	=	
36303				=	🔊
Pos. Nr. Pos.no.	Beschreibung Description	Art.-Nr. Art.no.	Preisgruppe Price bracket		
1	Puffer rund Buffer round	139924	3		
2	Brückenstecker Jumper	133241	10		
3	Motor Motor	138810	28		
4	GF - Schraube M1,6x5 mm Self-tapping screw M1,6x5 mm	115269	3		
5	Platine kpl. Printed circuit board complete	138809	21		
6	Gehäuse kpl. Betr.Nr. 114 660-4 Body ass. loco no. 114 660-4	139925	33		
7	TS - Griffstangen Part set handles	138825	7		
8	Türgriffstange Door handrail	138826	3		
9	Führerstand Driver's cab	138820	5		
10	TS - Stirnfenster und Seitenfenster Part set front and side window	138819	9		
11	TS - Lichtnägel Part set of light pins	138822	9		
12	TS - Deckel Part set of cover	139926	8		
13	TS - Gehäuse Part set body	138824	7		
14	Grundrahmen Basic frame	139922	16		
15	Kühlschlange Cooling coil	138807	4		
16	Fahrwerksrahmen Chassis frame	139923	13		
17	Kohlebürste und Feder Coal brush and spring	133936	10		
18	Lichtabdeckung und LS-Box Light cover & speaker box	138823	5		
Sound					
19	Sounddecoder Sound-decoder	138914	39		
20	Lautsprecher Loudspeaker	138915	16		

Änderungen in Konstruktion und Ausführung vorbehalten
We reserve the right to change the construction and specification



Pos. Nr. Pos.no.	Beschreibung Description	Art.-Nr. Art.no.	Preisgruppe Price bracket
1	Hafringsatz 10Stk. N 8-10mm 0,3 Set with traction tyres 10pieces	85611	10
2	Zugfeder Draw spring	86208	3
3	Zahnrad Z=14 M=0,4 Gear wheel Z=14 M=0,4	86474	3
4	Zahnrad Z=19/12 M=0,4 mm Gear wheel Z=19/12 M=0,4 mm	86424	4
5	Profi Kupplung Profi coupling	131014	8
6	Radsatz m. Hafring m. Zahnrad Wheelset w. traction tyre w. gear wheel	138812	12
7	Radsatz m. Zahnrad o. Hafring Wheelset w. gear wheel w/o traction tyre	138811	11
8	TS - Deichsel und Kinematik Part set drawbar and kinematics	139147	6
9	TS - Drehgestellblenden Part set bogie frames	138814	7
10	Radkontaktsatz Wheel contact set	138815	10
11	Getriebegehäuse Gear body	138813	6
12	Zurüstbeutel Bag with accessories	138913	12
13	Schneeräumer Snow plow	138806	5
14	Zahnradachse lang 1,5 x 6,5 Gear axle long 1,5 x 6,5	89720	3
15	Achse D=2,5 x 9,25 mm Axle D=2,5 x 9,25 mm	138816	4
16	V-Geber 1+2 lack. V-encoder 1+2 painted	138817	7
17	SK-Schraube M1,6x4 mm SK-Screw M1,6x4 mm	115161	3
18	Schneckenrad Worm gear wheel	138827	5
19	Achse 1,5 x 14,8 Axle 1,5 x 14,8	138828	4