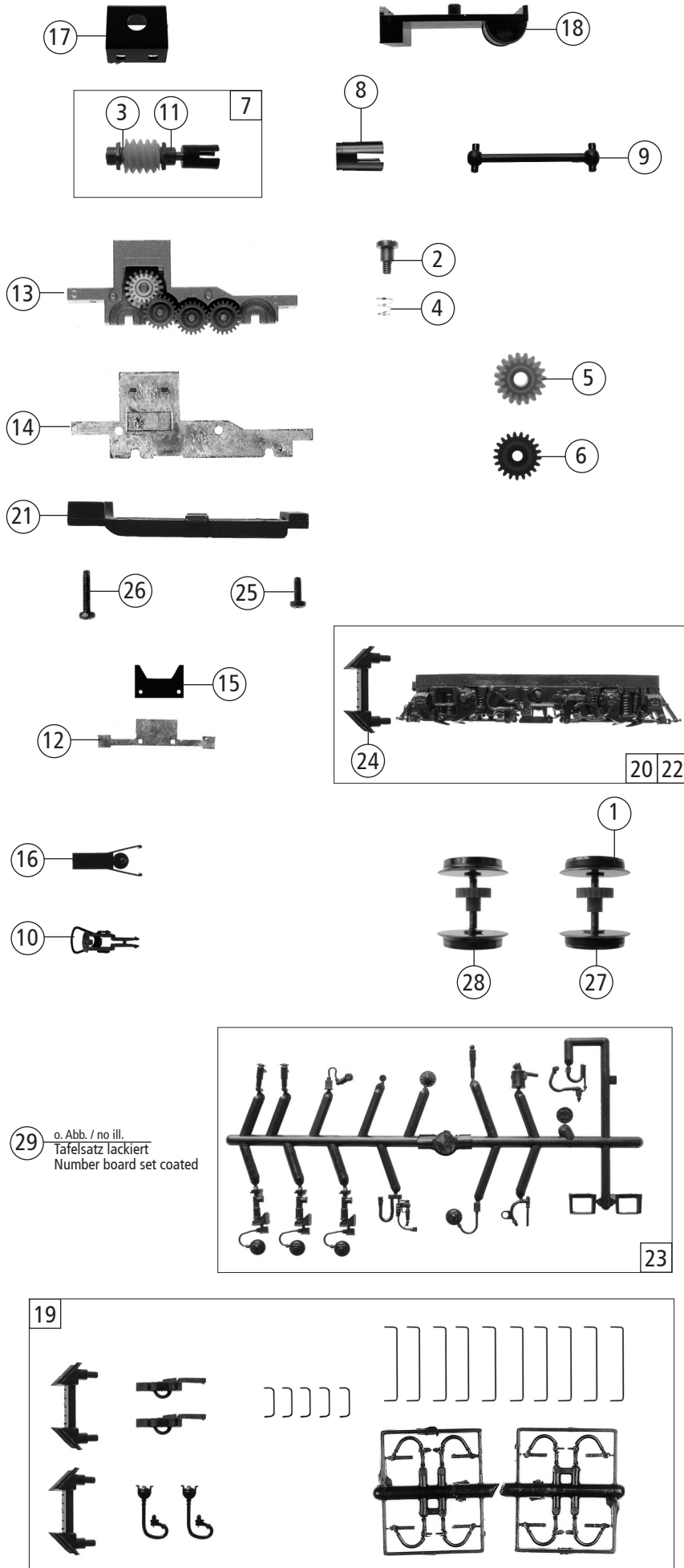


72544 DB-AG 181		=	
Pos. Nr. Pos.no.	Beschreibung Description	Art.-Nr. Art.no.	Preisgruppe Price bracket
1	Stromabnehmer - rot SBS 67/25 Pantograph - red SBS 67/25	85285	19
2	Stromabnehmer - rot SBS 67 Pantograph - rot SBS 67	85287	19
3	Schraube M2,2x9,5 Screw M2,2x9,5	85808	3
4	Schraube M1,6x6 Screw M1,6x6	85811	3
5	Kardanschale 1,5mm Cardan bearing 1,5mm	87129	4
6	Antenne silber Antenna silver	88030	5
7	Isolator Insulator	88039	3
8	Senkantrieb Pantograph cylinder	88180	3
9	Puffer rund flach Metall Buffer around flat	88502	5
10	Puffer rund gewölbt Metall Buffer around vaulted	88503	5
11	Brückenstecker Connector	100644	6
12	Dachleitung lackiert Roof wire coated	100769	7
13	Führerstand Drivers cab	100770	6
14	Isolatorenset Insulator set	100774	12
15	Hauptschalter Main switch	100775	4
16	Maschinenraumimitation Machine room imitation	100778	6
17	Fenster - Lichtleitstäbesatz Window - light transmission bar set	100779	12
18	Drahtlampe 16V Bulb 16V	109321	8
19	Grundrahmen Base frame	111146	16
20	Pufferbohle Buffer plate	100802	5
21	Platine kpl. Printed circuit ass.	126541	21
22	Distanzplatte Spacer	111613	3
23	Motor Motor	111623	28
24	Gehäuse kpl. Betr.nr. 181 214-8 Body ass. loco no. 181 214-8	134959	34
25	Lampenbrücke Lantern base	100803	3
26	Doppelhorn Double horn	100804	3

Änderungen in Konstruktion und Ausführung vorbehalten
We reserve the right to change the construction and specification



72544 DB-AG 181		=	
Pos. Nr. Pos. no.	Beschreibung Description	Art.-Nr. Art. no.	Preisgruppe Price bracket
1	Hafringsatz 10 Stk. 12,9-14,6mm Set w. traction tiers 10pieces 12,9-14,6mm	40070	---
2	FK-Schraube FK-Screw	85704	4
3	Beilagscheibe Washer	86108	3
4	Feder Spring	86202	3
5	Schneckenzahnrad Z=17/19 gelb Worm gear Z=17/19 yellow	86413	5
6	Zahnrad Z=21 Gear Z=21	86414	3
7	Schneckensatz kpl. Worm set ass.	86798	13
8	Kardanschale 8,0mm Cardan bearing 8,0mm	87152	3
9	Kardanwelle 19mm Cardan shaft 19mm	87159	3
10	Standardkupplung Standard coupling	89246	6
11	Lager für Schneckenachslager Bearing for worm axle	89749	6
12	Radstromkontakt Wheel contact	89856	4
13	Getriebekasten Gear box	93150	13
14	Getriebedeckel Gear cover	93151	8
15	Kontakthalter Contact holder	94302	3
16	Kupplungskammer Coupling holder	100807	3
17	Schneckendeckel Worm cover	107095	5
18	Batteriekasten Battery box	100805	6
19	Zurüstbeutel Bag with accessories	134955	14
20	Blende 1 kp. Bogie 1 ass.	100799	18
21	Getriebeboden Gear bottom	100809	10
22	Blende 2 kpl. Bogie 2 ass.	100800	13
23	Blendensteckteilesatz Bogie push in part set	100808	12
24	Schienenräumer Snow plough	100806	5
25	GF-Schraube M2x6 GF-Screw M2x6	114828	3
26	GF-Schraube M2x12 GF-Screw M2x12	114944	3
27	Radsatz m. Haftreifen u. Zahnrad Wheelset w. traction tiers a. gear	134958	12
28	Radsatz o. Haftreifen m. Zahnrad Wheelset without traction tiers w. gear	134957	11
29	Tafelsatz lackiert o. Abb. Number board set coated no ill.	134956	11