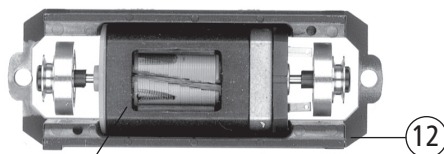
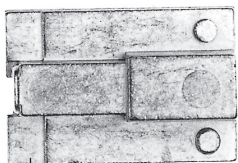
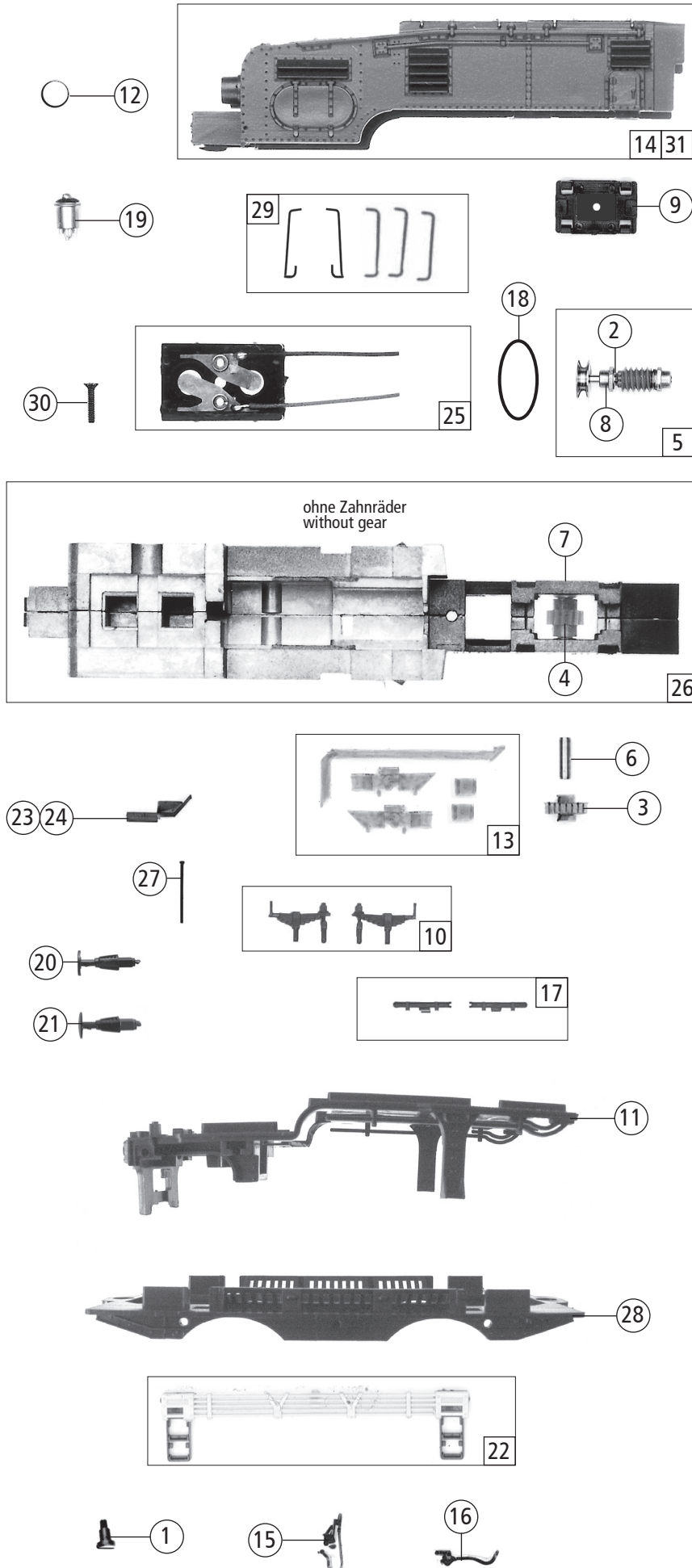


21 o. Abb. / no ill.
Isolierplättchen
Insulating plate

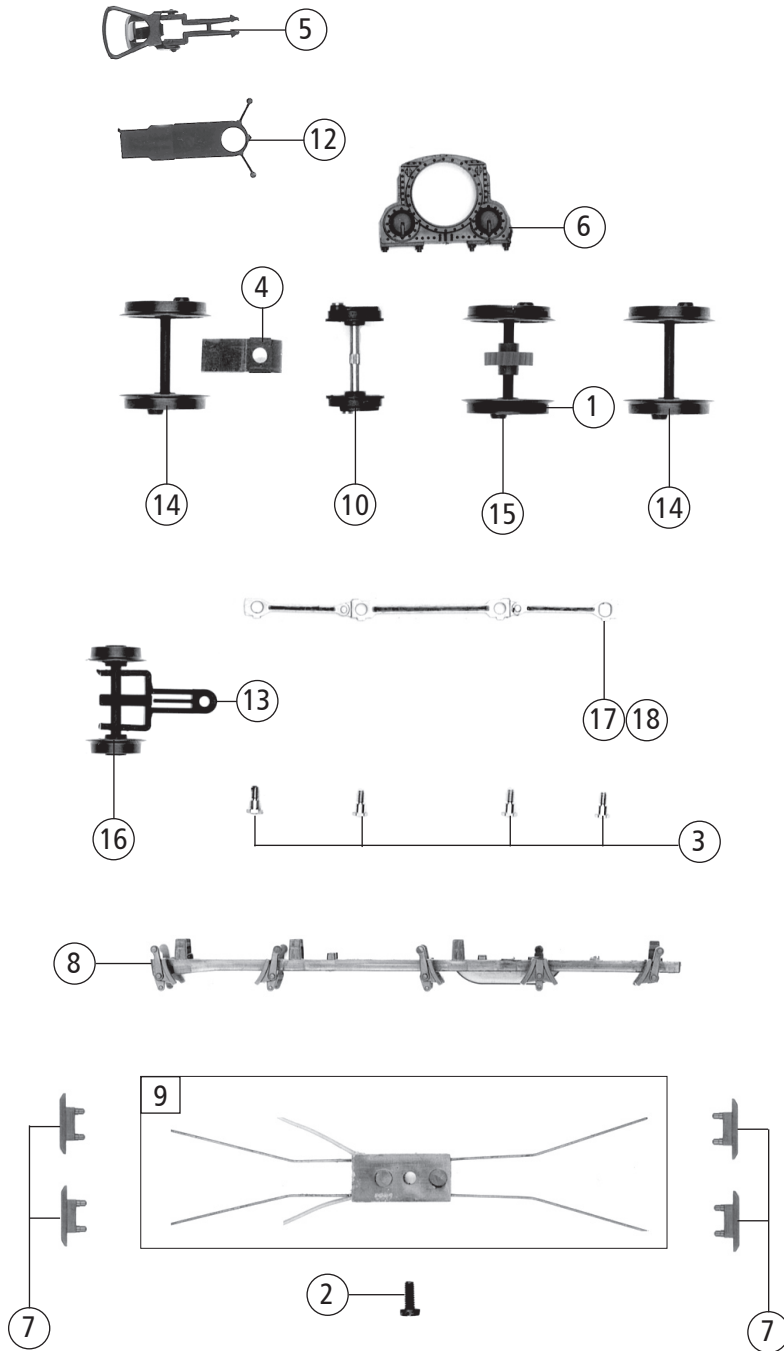


Pos. Nr. Pos.no.	Beschreibung Description	Art.-Nr. Art.no.	Preisgruppe Price bracket
1	Brückenstecker Connector	100644	6
2	Motor Motor	85097	28
3	Stromabnehmer Pantograph	85399	19
4	Schraube M2x8 Screw M2x8	85674	3
5	MS-Schafschraube M2 4149-14 MS-Shaft screw M2 4149-14	85701	4
6	Feder Spring	86202	3
7	Stützisolator Supporting insulator	88001	3
8	Lokpfeife Messing Loco whistle MS	88002	6
9	Isolator mit Loch Insulator with hole	88057	3
10	Isolierpapier Insulator paper	91053	3
11	Dachleitungssatz Roof conducting wire set	95041	8
12	Gewicht Maschinenhaus Weight machine house	95052	12
13	Stromabnehmerantrieb Pantograph drive	97883	3
14	Fenstersatz 3-teilig Glazing set 3-parts	101610	10
15	Dachstütze Roof pillar	101811	3
16	Aufstiegsleiter Ladder	132897	4
17	Zusatzgewicht Weight	108347	8
18	Modulisolierung Modul insulation	108348	3
19	Platine kpl. Printed circuit assembly	108350	20
20	Teilesatz Gehäuse lackiert Parts set body coated	123863	8
21	Isolierplättchen Insulating plate	110202	4
22	GF-Schraube M2x5 GF-Screw M2x5	114966	3
23	Türgriffstange Handrail	115637	3
24	Gehäuse kpl. Betr.nr. 1189.06 Body ass. loco no. 1189.06	132896	34
25	Fenster rechts o. Eckfenster Window right without corne window	123822	6
26	Pantographen-Isolatorsatz Pantograph insulator set	123823	5

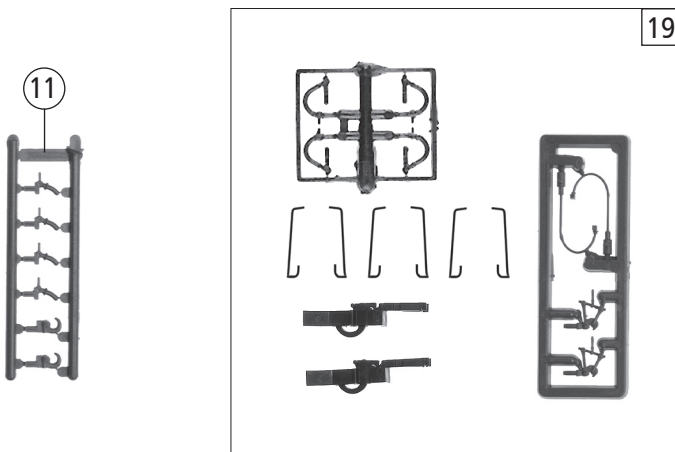
Änderungen in Konstruktion und Ausführung vorbehalten
We reserve the right to change the construction and specification



72509	ÖBB	1189	=		
Pos. Nr. Pos.no.	Beschreibung Description		Art.-Nr. Art.no.	Preisgruppe Price bracket	
1	FK-Schraube mit Gewindeauslauf FK-Screw 2x8		85704	4	
2	Beilagscheibe 2.1X4/0.2 mm Washer 2.1X4/0,2mm		86108	3	
3	Zahnrad Z=22 links Gear Z=22 left		86402	3	
4	Zahnrad Z=14/M-0.4 rechts Gear Z=14/M-0,4 right		86403	3	
5	Schneckensatz Worm set		86801	12	
6	Achse 2.6 x 9.3mm Axle 2.6 x 9.3mm		89700	4	
7	Achse 2.6 x 11.5 Axle 2.6 x 11.5		89701	4	
8	Lager für Schneckenachse Bearing for Worm axle		89749	6	
9	Schneckendeckel Worm cover		91056	4	
10	Federsatz Spring set		91057	3	
11	Bodenplatte Vorhaus Floor plate porch case		123818	8	
12	Scheinwerferhülse Reflector jacket		123856	4	
13	TS-Leuchstab, Linse Part set light transmission bar, lens		91060	5	
14	Vorbaugehäuse m. Lüfter Betr.nr. 1189.06 Porch case ass. w. exhauster no. 1189.06		132899	19	
15	Heizkupplung Pipe for heating		91062	3	
16	Rohrverlängerung Pipe		91063	3	
17	Kühlschlängensatz Cooling snake sentence		115647	4	
18	O-Ring 16X1.5 Material NBR 70 Belt		91066	6	
19	Sockelstecklampe 16V kurz.Ausf Lamp		93728	8	
20	Puffer flach links Buffer flat left		98913	3	
21	Puffer gewölbt rechts Buffer vaulted right		98914	3	
22	Maschinenhausleiter u. Kühlspirale Machine house ladder a. cooling spiral		123845	6	
23	Lichtabdeckung links Light cover left		101807	3	
24	Lichtabdeckung rechts Light cover right		101808	3	
25	Lampensatz Lamp set		108349	12	
26	Getriebe vormontiert ohne Zahnräder. Gear pre assembled without gear		108360	15	
27	Verschiebegriff Moving handle		115638	3	
28	Bodenplatte mitte Floor plate middle		123853	8	
29	Griffstangensatz Vorbau 7-teilig o.Abb. Handle rod sentence porch 7-parts no ill.		115653	8	
30	SK-Schraube M1,6x8 SK-Screw M1,6x8		115655	3	
31	Vorbaugehäuse ohne Lüfter Betr.nr. 1189.06 Porch case ass. without exhauster no. 1189.06		132898	19	



20 o. Abb. / no ill.
Tafelsatz lackiert
Number board coated



72509	ÖBB	1189	=		
Pos. Nr. Pos.no.	Beschreibung Description		Art.-Nr. Art.no.	Preisgruppe Price bracket	
1	Hafrings.10Stk. 14,7-16,5mm Set with traction tires 10 pieces		40071	---	
2	Schraube M 2X8 Screw M 2x8		85674	3	
3	Schraube M1,4X3,2X1,5 Screw M1,4x3,2x1,5		85770	4	
4	Achsfeder Spring for axle		86300	4	
5	Standardkupplung kpl. Standard coupling assembly		89246	6	
6	Blindwellendeckel Blind shaft cover		91055	5	
7	Stromabnahmeklammer Pick up clamps		95042	3	
8	Getriebeboden Gear bottom		95063	12	
9	Radkontaktesatz kpl. m. Litzen Wheel current contact set ass.		95068	12	
10	Blindwellensatz Blind shaft set		101800	10	
11	Attrappenrahmen klein Push in part set, small		107808	4	
12	Kupplungskammer Coupling chamber		108359	4	
13	Vorlaufgestell Flow pipe rack		115639	3	
14	Radsatz ohne Haftring o. Zahnrad Wheelset without traction tires without gear		115642	11	
15	Radsatz mit 2 Hafringen m. Zahnrad Wheelset with 2 traction tires w. gear		115643	12	
16	Vorlaufradsatz Pilot wheelset		115644	10	
17	Kuppelstange li. rot bedruckt Connecting rod left red printed		115645	7	
18	Kuppelstange re. rot bedruckt Connecting rod right red printed		115646	7	
19	Zurüstbeutel Bag with accessories		123816	13	
20	Tafelsatz lackiert 1189.06 Number board set coated 1189.06		132900	12	