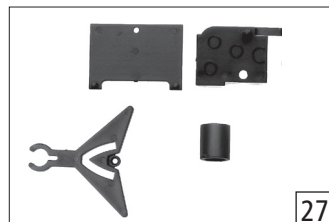
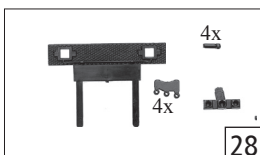
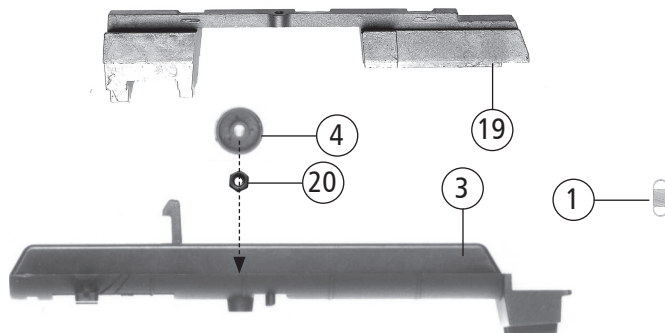
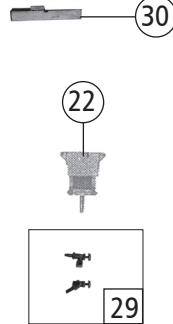
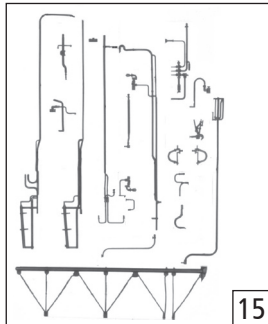


13 o. Abb. / no ill.  
Schaltstangen halter  
Shifter rod holder



62335		DB	44	II	
69235				?	
Pos. Nr. Pos.no.	Beschreibung Description	Art.-Nr. Art.no.	Preisgruppe Price bracket		
1	Zugfeder Spring	86208	2		
2	Inneneinrichtung Interior fittings	92173	18		
3	Kesselunterteil Boiler bottom	92415	10		
4	Deckel für Mutter M2 Cover for nut M2	92416	2		
5	Einrastteil Fastening part	92417	2		
6	Domdeckel Dome cap	92423	2		
7	Schiebverstellhebel Slider lever	92426	2		
8	Generator Generator	92427	3		
9	Lichtleiter mitte vorne Light transmission frontmiddle	92454	4		
10	Rauchfang lang Stack long	92479	5		
11	Draht 0,4 x 100 Wire 0.4 x 100	92610	3		
12	Laterne mitte Lok Lantern middle loco	97642	2		
13	Schaltstangen halter o. Abb. Shifter rod holder no ill.	92468	2		
14	Domsteg Domecatwalk	97875	2		
15	TS - Kessel Parts set boiler	106172	25		
16	Windblech Witte links Smoke deflector left	109502	10		
17	Windblech Witte rechts moke deflector right	109503	10		
18	Pufferbohleustufensatz Parts set	113186	6		
19	Kesselgewicht Boiler weight	113199	10		
20	Mutter M2 Nut M2	113201	2		
21	Kesselstütze mit Durchbruch Boiler supports	113230	2		
22	Pumpenträger Pump carrier	113247	2		
23	Ölkanne (o.Abb.) Oilcan (no ill.)	92453	3		
24	Kessel komplett Betr. No. 044 675-5 Boiler assembly loco no. 044 675-5	121820	77		
25	Führerhaus komplett Drivers cab assembly	121845	42		
26	Taffelsatz Namber set	121846	10		
27	TS - Lokunterteil Parts set loco lower part	121850	12		
28	TS - Kessel-Lokunterteil Parts set	121852	5		
29	Ventilsatz Valve set	121853	5		
30	Lichtleiter Lok light conductor	121854	4		
31	Laufsteg lackiert+bedruckt Gangway painted+ printed on	122426	30		

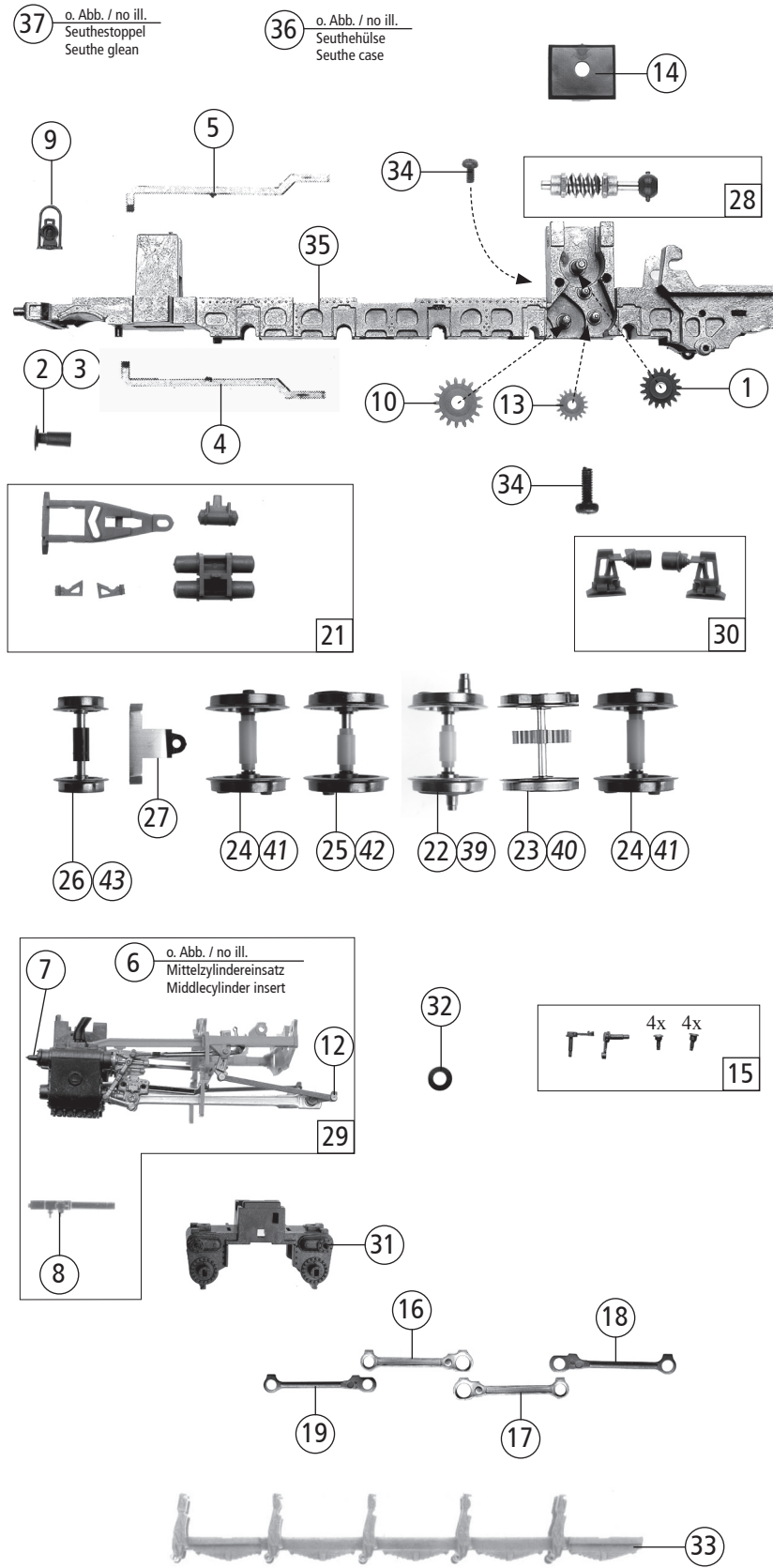
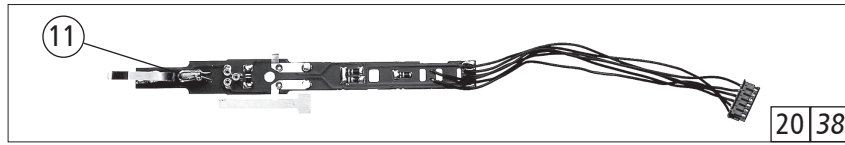
Änderungen in Konstruktion und Ausführung vorbehalten  
We reserve the right to change the construction and specification

Auflage 06/2007  
Edition 06/2007

Best. Nr. 842086  
Order no. 842086

Blatt 1584  
Page 1584

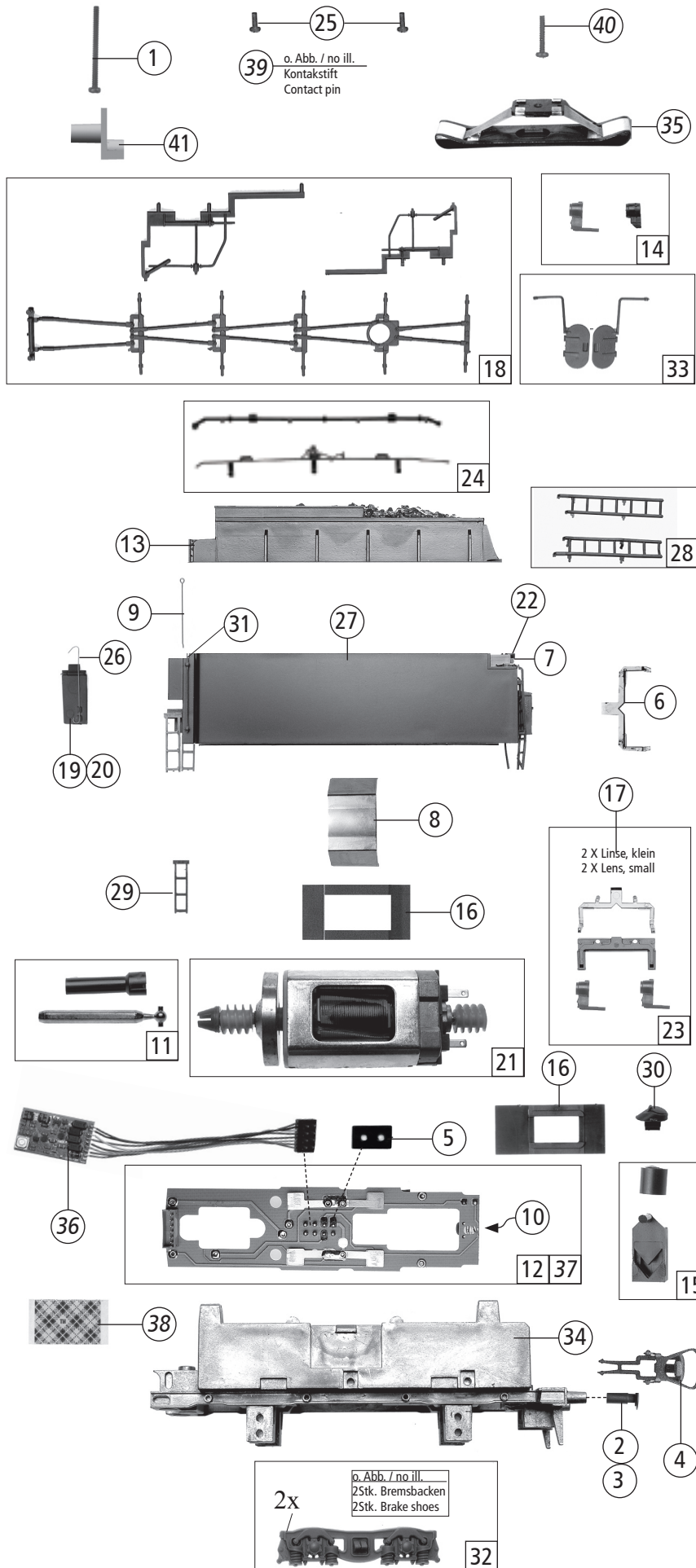
Symbolische Darstellung  
Symbolic Illustration



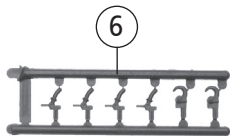
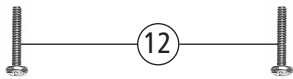
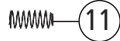
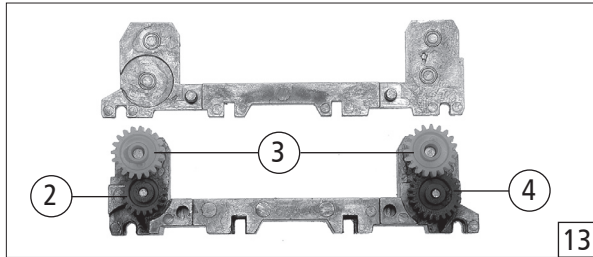
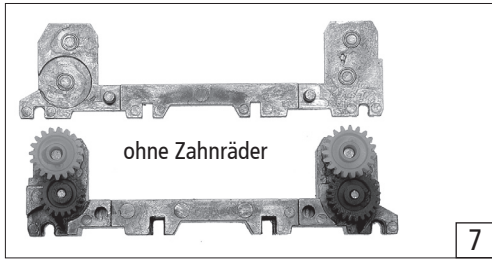
# Roco

Ersatzteilliste  
Replacement Parts

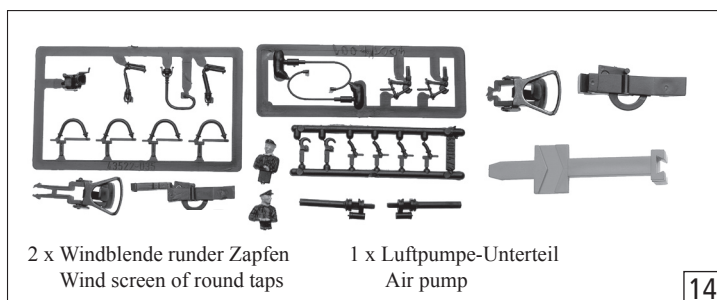
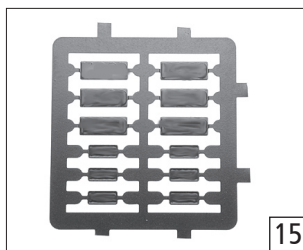
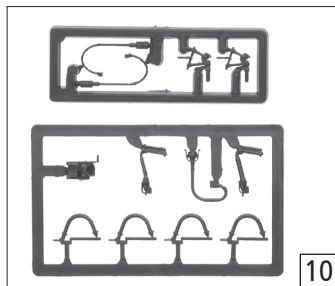
Pos. Nr. Pos.no.	Beschreibung Description	Art.-Nr. Art.no.	Preisgruppe Price bracket
63235	DB 44	II	
69235		?	
1	Schneckenzahnrad Worm gear	86490	4
2	Puffer flach Buffer, flat	88502	4
3	Puffer gewölbt Buffer, vaulted	88503	4
4	Lichtleitstab links Light transmission left	92365	4
5	Lichtleitstab rechts Light transmission right	92366	4
6	Mittelzylindereinsatz (o.Abb.) Middlecylinder insert	92419	2
7	Schiebereinsatz Slider insert	92420	2
8	Kolbenschutzrohr Cock protector	92421	2
9	Laterne + Linse klein D=1.9 Lantern + lens D=1.9	97641	4
10	Zahnrad Z=17 Gear z=17	106722	3
11	Drahtlampe 16V Light bulb 16V	109321	10
12	Drahtstift Wire tack	110641	3
13	Zahnrad Z=14 Gear z=14	111115	2
14	Schneckenkammerdeckel Worm cover	111987	3
15	TS - für Steuerung Parts set for steering	113172	
16	Kuppelstange li. lang Coupling rod left, long	113173	9
17	Kuppelstange re. lang Coupling rod right, long	113174	9
18	Kuppelstange re. kurz Coupling rod right, short	113175	9
19	Kuppelstange li. kurz Coupling rod left, short	113176	9
20	Lokplatte kpl. Printed circuit assembly for loco	113177	51
21	Teilesatz Parts set	113182	12
22	Radsatz grosses Gewicht Wheelset, big weight	113187	20
23	Radsatz mittleres Gewicht Wheelset, middle weight	113188	20
24	Radsatz kleines Gewicht Wheelset, small weight	113189	20
25	Radsatz versetztes Gewicht Wheelset, slanted weight	113190	20
26	Vorlaufadsatz Pilot wheelset	113191	14
27	Vorlauftfeder Spring for pilot wheelset	113192	4
28	Schneckensatz Worm set	113222	24
29	Steuerung kpl. Steering assembly	113231	73
30	Bremszylindersatz Brake cylinder set	113235	6
31	Zylinderblock Cylinder block	113237	20
32	Beilagscheibe Washer	113790	3
33	Lok-Unterteildeckel Cover for Loco frame	113994	20
34	Schraube M 1,6 x 4 Screw M 1.6 x 4	114850	2
35	Lok-Unterteil Loco frame	121843	30
36	Seuthehülse Seuthe case	121844	10
37	Seuthestoppel Seuthe glean	121851	5
~ Wechselstrom / AC			
38	Lokplatte Printed circuit assembly for loco	113223	51
39	Radsatz grosses Gewicht Wheelset, big weight	113224	20
40	Radsatz mittleres Gewicht Wheelset, middle weight	113225	20
41	Radsatz kleines Gewicht Wheelset, small weight	113226	20
42	Radsatz versetztes Gewicht Wheelset, slanted weight	113227	20
43	Vorlaufadsatz Pilot wheelset	113228	14



Pos. Nr. Pos. no.	Beschreibung Description	Art.-Nr. Art. no.	Preisgruppe Price bracket
1	Schraube M 2 x 25 Screw M 2 x 25	85759	3
2	Puffer flach Buffer, flat	88502	4
3	Puffer gewölbt Buffer, vaulted	88503	4
4	Standardkupplung Standard coupling	89246	5
5	Brückenstecker Bridge connector	100644	7
6	Lichtleiter tender Light transmission tender	105195	3
7	Spitzenlicht Tender Light transion for tender	107216	2
8	Motorspange Clip for the motor	108264	2
9	Tendergriffstange Handle bar tender	108591	3
10	Drahtlampe 16V Light bulb 16V	109321	10
11	TS - Karadnwelle+Kardanhülse Parts set cardan shaft+cardan socket	111765	3
12	Tenderplatine kpl. Printed circuit assembly for tender	111786	46
13	Tender Kohlenaufsatz Coal attachment	111803	20
14	Lampensatz für Tender Lantern set	111804	7
15	Teilesatz Parts set	111829	6
16	Modulhalter Module holder	111877	2
17	Linse klein Lens, small	111891	2
18	Teilesatz Parts set	113168	6
19	Tendertür links kpl. Tender door assembly, left	113193	9
20	Tendertür rechts kpl. Tender door assembly, right	113194	9
21	Motor Motor	113197	57
22	Lichtleiter Light transmission tender	113204	3
23	Tenderlampensatz Set with lanterns for the tender	113236	20
24	Tenderleitungssatz Tender pipe set	114666	6
25	Schraube M 2 x 4 Screw M 2 x 4	114877	2
26	Tendertürfeder Tender door spring	115554	2
27	Tendergehäuse ohne Steckteile Tender casing without parts	121847	41
28	Heckleitersatz Ladderset, rear	111805	7
29	Tenderleiter Leader tender	116869	2
30	Einfüllstütze Filler neck	116870	2
31	Tenderdrahtstange Handle bar (metal)	116871	3
32	TS - Blende + Bremsbacken Part set bogie frame + brake shoes	117467	
33	Wasserklappensatz Water fold sentence	120293	7
34	Tenderunterteil Frame	121849	30
<b>~ Wechselstrom / AC</b>			
35	Schleifer 46mm Wiper, 46mm	86031	---
36	Decoder Motorola mit Lastregelung Decoder "Motorola" load regulated	10738	---
37	Tenderplatine Printed circuit assembly tender	111839	48
38	Doppelseitiges Klebeband Adhesive tape double-side	112629	2
39	Kontaktstift (o. Abb.) Contact pin (no ill.)	113229	2
40	Schraube M 1,6 x 8 Screw M 1.6 x 8	115026	2
41	Isolierteil Isolate-hurry	121856	2



16 o. Abb. / no ill.  
Tafelsatz  
Loco number



Pos. Nr. Pos.no.	Beschreibung Description	Art.-Nr. Art.no.	Preisgruppe Price bracket
63235	DB 44		
69235		~	
1	Haftringsatz DC Set with traction tires, DC	40069	---
2	Zahnrad Gear	86414	2
3	Schneckenzahnrad doppelt Double worm gear	86419	4
4	Zahnrad Z=24 rot M=0,4 Gear Z=24 red M=0,4	86516	2
5	Radsatz ohne Zahnrad Wheelset without gear	90454	16
6	Atrappenrahmen klein Push in part set, small	107808	3
7	Getriebebesatz ohne Zahnräder Gear set without gear	108262	18
8	Getriebeboden Gear bottom	108263	14
9	Radsatz mit Zahnrad Wheelset with gear	108265	20
10	Teilesatz Parts set	108322	8
11	Feder Spring	114197	2
12	Schraube M 2 x 10 Screw M 2 x 10	114854	2
13	Tendergetriebe komplett Tender gear assembly	115542	25
14	Zurüstbeutel Bag with accessories	121821	31
15	Tafelsatz lackiert Loco number coated	121823	18
16	Tafelsatz Tender o. Abb. Number set tender no ill.	121848	4
~ Wechselstrom / AC			
17	Haftringsatz *AC* Set with traction tires AC	40074	---
18	Tenderradsatz Wheelset for the tender	108304	18
19	Radsatz mit Haftringen Wheelset with traction tires	108305	20

Ersatzteile erhalten Sie bei Ihrem Fachhändler,  
oder Ihrer Landesvertretung.

You can order your Replacement Parts at your  
local dealer, your country representative.