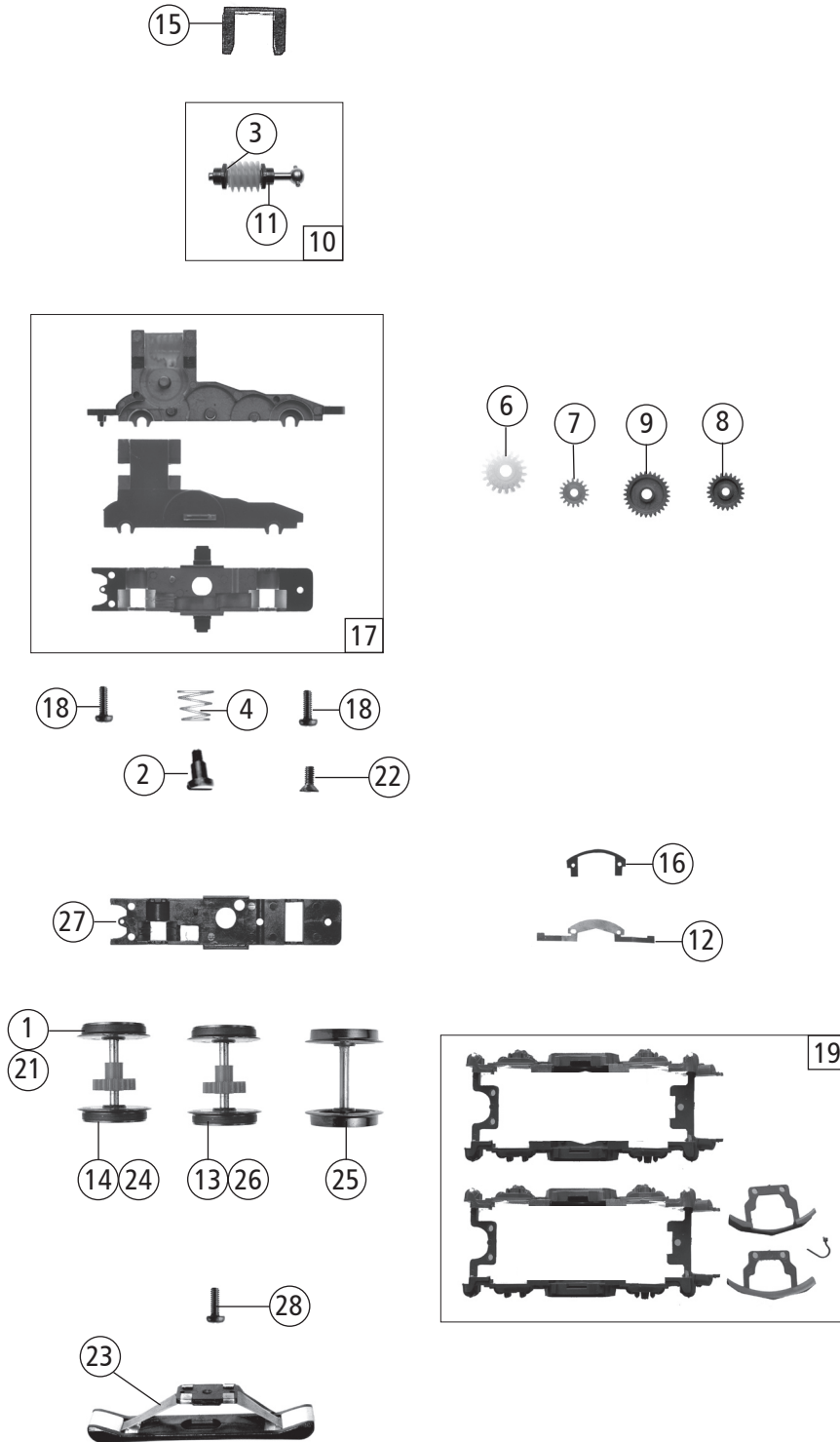
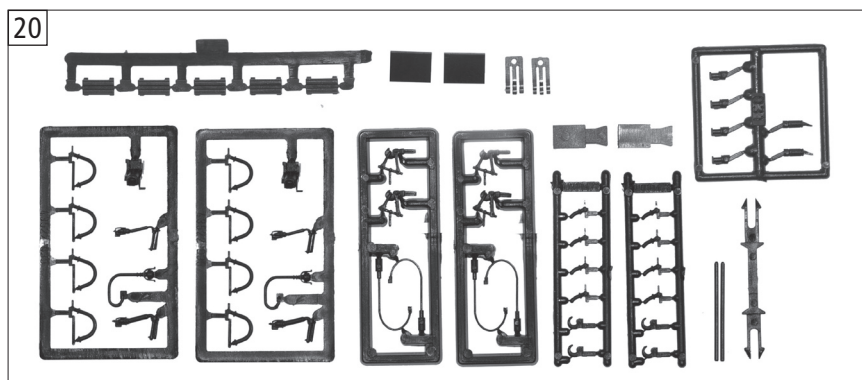
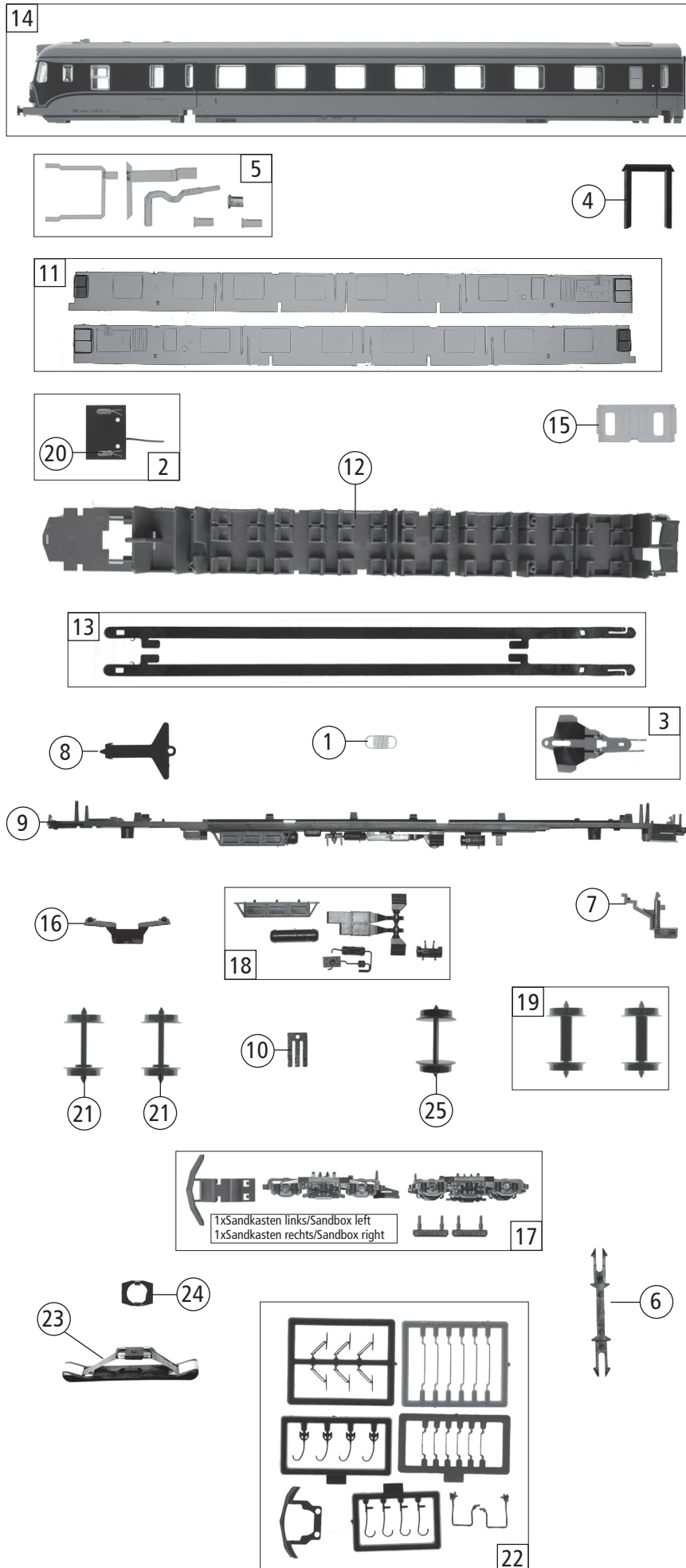


63043		ÖBB 4010	≡	
69043			~	
Pos. Nr. Pos.no.	Beschreibung Description	Art.-Nr. Art.no.	Preisgruppe Price bracket	
1	Motor Motor	85086	57	
2	Stromabnehmer Pantograph	85300	38	
3	Schraube M2x4 Screw M2x4	85670	2	
4	Kardanschale Cardan bearing	87129	3	
5	Gelenkwelle 2 Cardan shaft 2	87166	2	
6	Gelenkwelle 1 Cardan shaft 1	87167	2	
7	Antenne Motorwagen/Steuerwagen Antenna motor car/cab car	88030	4	
8	Puffer Motorwagen/Steuerwagen Buffer motor car/cab car	88626	2	
9	Platine komplett Motorwagen Printed circuit assembly power coach	87783	45	
10	Brückenstecker Connector	100644	7	
11	Grundrahmen Frame	101172	30	
12	Lichtnagel rot Motorwagen/Steuerwagen Lens red motor car/cab car	101196	2	
13	Hebeisolator Pantographe drive	131226	2	
14	Großer Isolator Insulator	101199	2	
15	Leitungssatz Roof wire set	101207	5	
16	Lokführer Loco driver	101208	5	
17	Isolatorsatz Insulator set	101209	18	
18	Isolator Insulator	101210	2	
19	Lüftungsgitter Fan grill	101181	33	
20	Lichtnagel groß unten Motor-/Steuerwagen Lens big motor car/cab car	101643	2	
21	Steuerrad Motor-/Steuerwagen Steering wheel motor car/cab car	94767	2	
22	Pufferbrüst Headstock	101177	10	
23	Indusi Indusi	101194	2	
24	Motorabdeckung Motor bearing	105561	2	
25	Kupplungsaufnahme Motorwagen Coupling admission f. power coach	101187	7	
26	Kupplungsklaue Coupling holder	106644	2	
27	Steckteilsatz Parts set	101184	9	
28	Widerstandabdeckung Roof construction	131163	4	
29	Stirnfenster f. STW u. Motorwagen Front glazing f. driving trailer ; power coach	101200	3	
30	Kathodenfalableiter Insulator	106110	2	
31	Drahtlampe T3/4 16V/30mA Light bulb T3/4 16V/30mA	108616	10	
32	Hauptschalterplatte Main switch plate	107033	2	
33	Schraube 1,6x6 Screw 1,6x6	113069	2	
34	GF-Schraube M2x5 GF-screw M2x5	114966	2	
35	SK-Schraube M1,6x4 SK-screw M1,6x4	115161	2	
36	Verbindungsplatte Lok komplett Connection printed circuit assembly f. loco.	121980	17	
37	Gehäuse komplett Motorwagen 4010.4 Body assembly for motor coach 4010.4	131162	73	
38	TS-Schürzenabdeckung f. Steuerw. u. Motorw. Part set apron cover f. driving- a. motor car	111670	4	
39	Makrofon Motor-/Steuerwagen Signal horn motor car/cab car	131166	2	
40	TS-Führerstand f. Steuerw. u. Motorw. Part set drivers cab f. driving- a. motor car	122272	12	
41	Gummiwulst Rubber bulge	101029	3	
42	Fenster-Lichtleitersatz Glazing set	122274	22	
43	Fenster-Lichtleitersatz Glazing set	101197	24	
44	Modulhalter Modul holder	100215	2	
AC - Wechselstrom				
45	Decoder Decoder	10732	---	

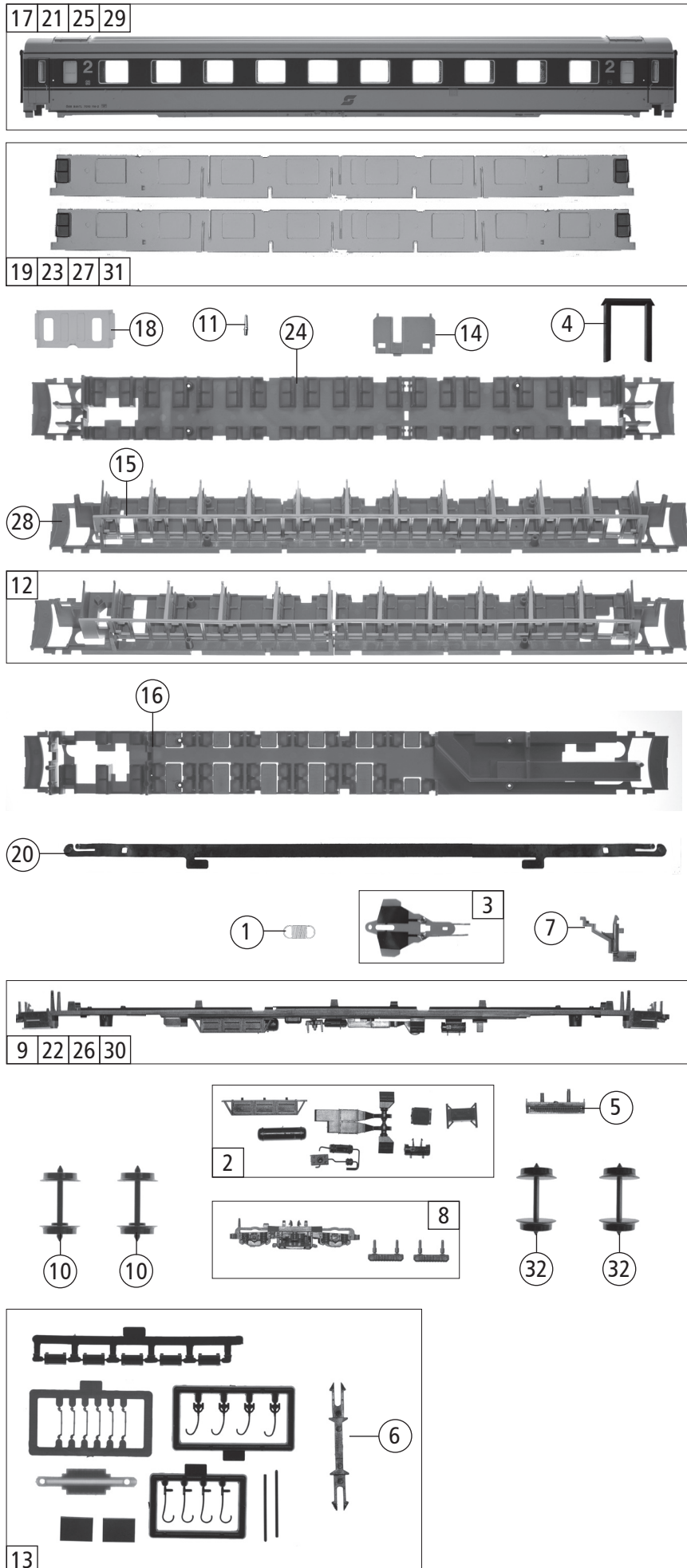


Pos. Nr. Pos.no.	Beschreibung Description	Art.-Nr. Art.no.	Preisgruppe Price bracket
63043	ÖBB 4010	≡	
69043		~	
1	Hafringsatz 10Stk. 12,5-13,8mm Traction tyre set 10 pieces 12,5-13,8mm	40066	---
2	FK - Schraube Fk - Screw	85704	3
3	Beilagscheibe Washer	86108	2
4	Feder Spring	86202	2
6	Schnecken Zahnrad gelb Z=17/19 Worm gear yellow T017/19	86413	4
7	Zahnrad Z=17; m 0,4 G Gear T=17; m 0,4 G	86418	4
8	Zahnrad Z=23; m 0,4 G Gear T=23; m 0,4 G	86425	2
9	Zahnrad Z=29; m 0,4 Gear T=29; m 0,4	86468	2
10	Schneckensatz komplett Worm set assembly	86795	24
11	Lager für Schneckenachse Worm axle bearing	89749	6
12	Radkontakt Contact strip	89958	3
13	Radsatz ohne Hafring Wheelset without traction tires	90891	18
14	Radsatz mit Hafring Wheelset with traction tires	90892	20
15	Schneckendeckel Worm cover	94707	3
16	Kontakthalterplättchen Contact holder	112853	2
17	Getriebesatz 3-teilig Gear part set 3-parts	101195	24
18	GF - Schraube 1,6x6 GF - screw 1,6x6	114836	2
19	Teilesatz Dregstellblende Motorwagen Part set bogie Motor car	131165	16
20	Zurüstbeutel Motorwagen, Steuerwagen Bag with accessories for motor car, cab car	101182	26
AC-Wechselstrom			
21	Hafringsatz 10Stk. 12,5-15,3mm Tracion tyre 10pieces 12,5-15,3mm	40075	---
22	Schraube M1,6x4 Screw M1,6x4	85815	2
23	Schleifer 42mm Slider 42mm	86030	26
24	Radsatz mit Hafringen + Zahnrad Weelset with traction tires + gear	90903	20
25	Radsatz ohne Hafring ohne Zahnrad Wheelset without traction tyre without gear	90904	16
26	Radsatz ohne Hafring mit Zahnrad Wheelset without traction tyre with gear	90905	18
27	Getriebeboden Gear bottom	130515	10
28	Schraube M 1,6x5 Screw M 1,6x5	110008	2





Pos. Nr. Pos.no.	Beschreibung Description	Art.-Nr. Art.no.	Preisgruppe Price bracket
63043	ÖBB 4010		
69043		~	
1	Zugfeder Spring	86208	2
2	Platine komplett Steuerwagen Printed circuit assembly f. driving trailer	130503	36
3	Deichselplatte komplett Printed circuit assembly	101021	33
4	Gummiwulst Langway bellows	101029	3
5	Lichtleitstäbesatz Steuerwagen Light transmission f. bar set	101204	20
6	Verbindung Connection	101337	2
7	Kupplungsschacht Coupling chamber	101022	3
8	Deichsel f. Steuerwagen Shaft for driving trailer	101186	3
9	Bodenplatte Steuerwagen Main frame cab car	131181	20
10	Schwenkkontakt Contact strip	89957	3
11	Fenstersatz für Steuerwagen Window set for cab car	111671	20
12	Inneneinrichtung Steuerwagen Interior fittings f. driving trailer	122250	20
13	Kontaktsatz kpl rechts+links f. Steuerw. Contact set right+left f. driving trailer	122251	12
14	Gehäuse komplett Steuerwagen Body assembly f. driving trailer	131180	69
15	Heckfenster Rear window	122254	5
16	Achslager Axle bearing	106459	4
17	TS-Drehgestell Steuerwagen Part set bogie cab car	131651	16
18	TS-Bodenplatte Part set bottom	101202	16
19	Radsatz Wheelset	40192	---
20	Drahtlampe T3/4 16V/30mA Light bulb T3/4 16V/30mA	108616	10
21	Radsatz Wheelset	127193	10
22	Zurüstbeutel Steuerwagen Bag with accessories for cab car	131202	24
AC-Wechselstrom			
23	Schleifer 42mm Slider 42mm	86030	26
24	Schleiferhalter Collector holder	95687	4
25	Radsatz Wheelset	127194	10



Pos. Nr. Pos.no.	Beschreibung Description	Art.-Nr. Art.no.	Preisgruppe Price bracket
63043	ÖBB 4010		
69043		~	
1	Zugfeder Spring	86208	2
2	TS-Bodenplatte Part set bottom	101206	19
3	Deichselplatte komplett Printed cicuit assembly	101021	33
4	Gummiwulst Langway bellows	101029	3
5	Gitter Grill	101201	2
6	Verbindung Connection	101337	2
7	Kupplungsschacht Coupling chamber	101022	3
8	TS-Drehgestell Waggon Part set bogie	131193	14
9	Bodenplatte komplett Speisewagen 7310.04 Main frame assembly for dinning coach	101180	20
10	Radsatz Wheelset	127193	10
11	Antenne Antenna	88030	4
12	TS-Inneneinrichtung 7110.204 Part set interior 7110.204	131196	35
13	Zurüstbeutel Waggon Bag with f. accessories	101028	22
14	Trennwand 7010.104 Partition wall 7010.104	131197	15
15	Trennwand 7110.104 Partition wall 7110.104	131198	20
16	Inneneinrichtung 7310.04 Interior 7310.04	131199	20
17	Gehäuse komplett Speisewagen 7310.04 Body assembly f. dinning coach 7310.04	131192	69
18	Stirnfenster Front window	122254	5
19	Fenstersatz Speisewagen 7310.04 Window set f. dining car 7310.04	131200	20
20	Kontakt komplett f. Waggon Contact assembly f. coach	122256	6
21	Gehäuse kpl. Großraumwagen 7010.104 Body ass. f. open salon coach 7010.104	131189	65
22	Bodenplatte kpl. Großraumwagen 7010.104 Main frame assembly f. open salon coach	101025	20
23	Fenstersatz Großraumwagen 7010.104 Window set f. open salon coach	122259	20
24	Inneneinrichtung Großraumwagen 7010.104 Interior fittings f. open salon coach	122260	20
25	Gehäuse komplett Abteilw. 7110.104 Body ass. f. compartment coach 7110.104	131190	65
26	Bodenplatte komplett Abteilw. 7110.104 Main frame ass. f. compartment coach	101024	20
27	Fenstersatz Abteilwagen 7110.104 Window set f. compartment coach 7110.104	122263	20
28	Inneneinrichtung Abteilwagen 7110.104 Interior fittings compartment coach 7110.104	122264	20
29	Gehäuse komplett Abteilwagen 7110.204 Body ass. f. compartment coach 7110.204	131191	65
30	Bodenplatte komplett Abteilwagen 7110.204 Main frame assembly f. compartment coach	101026	20
31	Fenstersatz Abteilw. 7110.204 Window set f. compartment coach 7110.204	122267	20
AC-Wechselstrom			
32	Radsatz Wheelset	127194	10

Ersatzteile erhalten Sie bei Ihrem Fachhändler, oder Ihrer Landesvertretung:
You can order your Replacement Parts at your local dealer, your country representative: