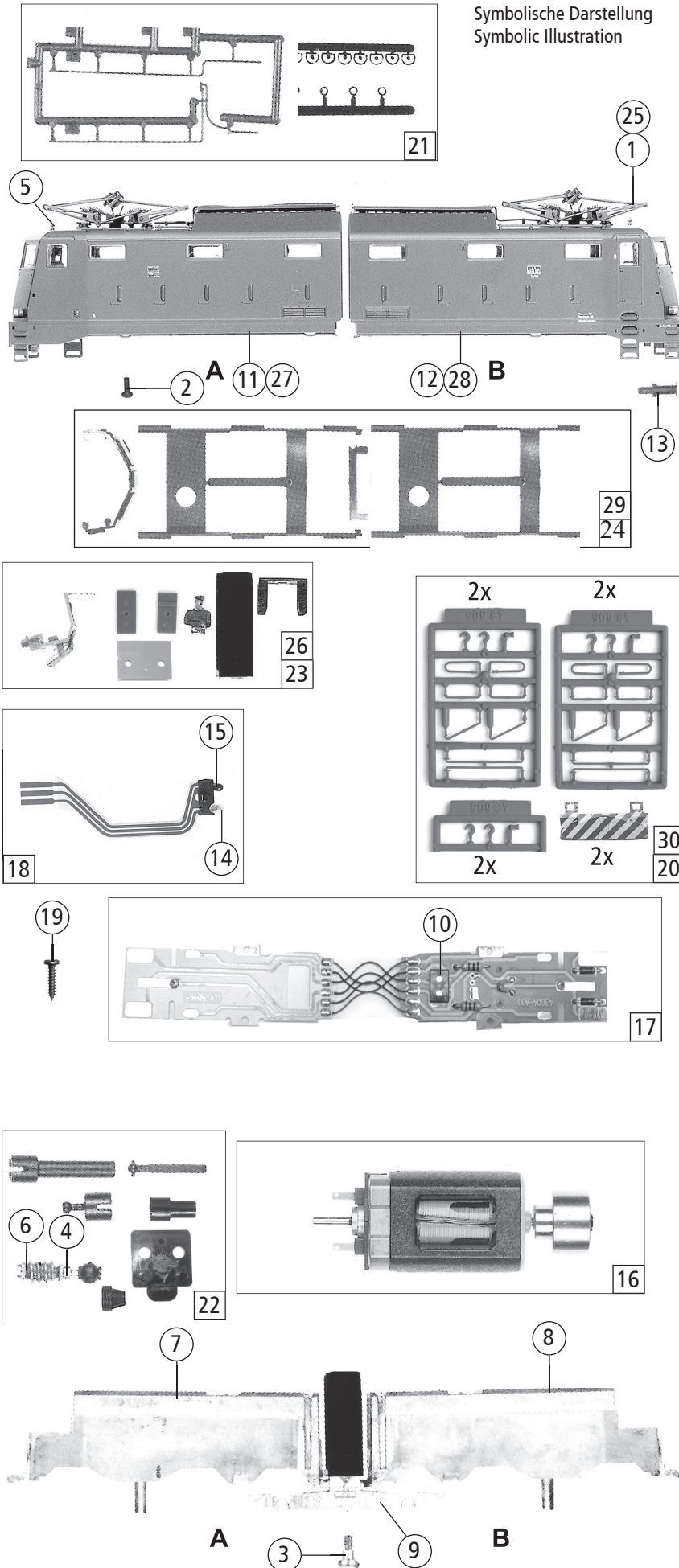


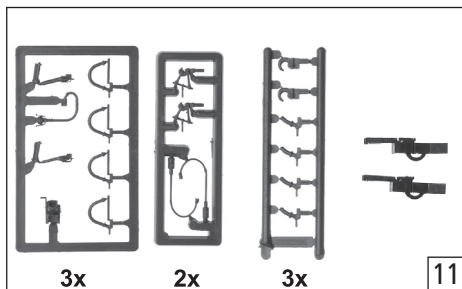
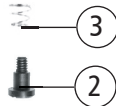
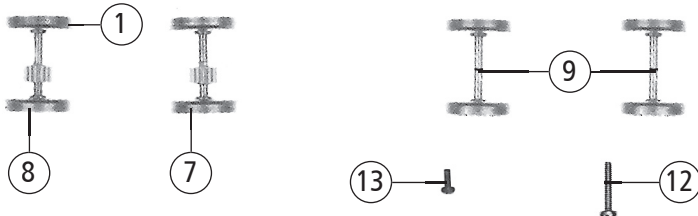
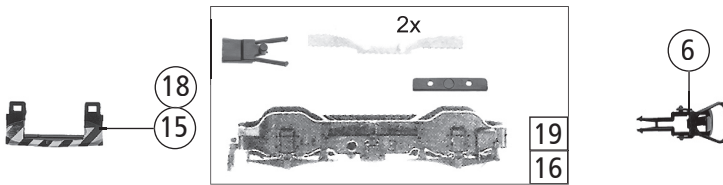
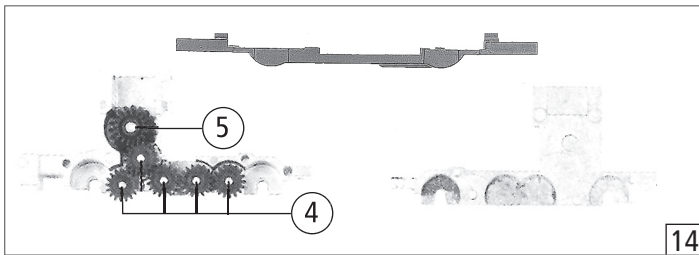
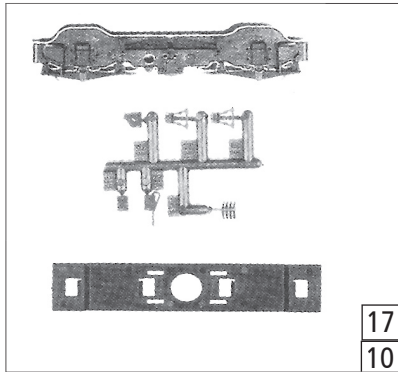
Symbolische Darstellung
Symbolic Illustration





Pos. Nr. Pos.no.	Beschreibung Description	Art.-Nr. Art.no.	Preisgruppe Price bracket
63627	E 645	=	
63857	E 636	=	
1	Pantograph rot Pantografo	85265	38
2	Schraube M2x4 Vite M2X4	85670	2
3	Ansatzschraube M3X3 Vite M3x3	85812	3
4	Beilagscheibe 2.1 X 4/0.2 MM Ranella 2.1 X 4/0.2 MM	86102	2
5	Lokpfeife Fischio della locomotiva	88002	6
6	Lager für Schneckenachse Supporto per assi elicoidali	89749	6
7	Grundrahmen A Telaio A	94661	28
8	Grundrahmen B Telaio B	94662	28
9	Drehgestell mitte Carrello centrale	94647	20
10	Brückenstecker Connettore	100644	7
11	Gehäuse A komplett Betr. No. E 645 102 Carrozzeria A completa E 645 102	107521	75
12	Gehäuse B komplett Betr. No. E 645 102 Carrozzeria B completa E 645 102	107522	75
13	Puffer Respingente	109155	2
14	Drahtlampe T1 16V/30mA Lampadina a filo bianco T1 16V/30mA	109321	10
15	Drahtlampe T1 16V/30mA rot Lampadina a filo rosso T1 16V/30mA	109918	10
16	Motor Motore	113419	57
17	Lokplatine komplett Circuito stampato, in 2 parti	114513	44
18	Lampen-Flexplatine Piastrina flessibile delle lampadine	114514	26
19	GF-Schraube M2X5 GF-Vite 2x5	114966	2
20	Zurüstbeutel Griffstangen Busta accessori	116475	24
21	TS - Isolator Scheinwerw. Dachleitung Tubazioni tetto, ghiera fanali e isolatore	200233	20
22	TS - Antrieb Motore	200236	28
23	TS - Inneneinr. Fensterblende; Faltenbalg Arredamento interno cabina, soffietto	200240	22
24	Fenstersatz Set finestrini	200242	20
Abweichende Teile 63857			
25	Pantograph Pantografo	85252	29
26	TS - Inneneinr. Fensterblende; Faltenbalg Arredamento interno cabina, soffietto	200229	23
27	Gehäuse A komplett Betr. No. E 636 210 Carrozzeria A completa E 636 210	200231	57
28	Gehäuse B komplett Betr. No. E 636 210 Carrozzeria B komplet E 636 210	200232	57
29	Fenstersatz Set finestrini	200234	10
30	Zurüstbeutel Griffstangen Busta accessori	200235	25

Änderungen in Konstruktion und Ausführung vorbehalten
We reserve the right to change the construction and specification

Symbolische Darstellung
Symbolic Illustration



Pos. Nr. Pos. no.	Beschreibung Description	Art.-Nr. Art.no.	Preisgruppe Price bracket
63627	 E 645	=	
63857	 E 636	=	
1	Haftrings.10Stk.12,9-14,6mm Set anelli di aderenza 10Stk. 12,9-14,6mm	40070	---
2	FK-Schraube mit Gewindeauslauf FK-Vite	85704	3
3	Feder Molla di trazione	86202	2
4	Zahnrad Z 17/0.4 Ruota dentata Z 17/0.4	86418	2
5	Schneckenzahnrad doppelt Ingranaggio doppio	86419	4
6	Standardkupplung Gancio standard	89246	5
7	Radsatz ohne Haftring Assale senza cerchioni	90506	18
8	Radsatz mit 2 Haftringen Assale con 2 cerchioni	90507	20
9	Radsatz ohne Zahnrad Assale senza ingranaggio	90508	16
10	Blendensatz mitte Telaio carrell	97495	20
11	Zurüstbeutel Busta accessori	107465	20
12	GF-Schraube M2X6 GF-Vite 2X6	114828	2
13	GF-Schraube M2X4 GF-Vite 2x4	114877	2
14	TS-Getriebe ohne zahnäder Telaio portganci senza ruote dentate	200238	23
15	Schienenräumer offen Cacciapietre	200241	6
16	Blende kpl.; Kontakth. Radkont.; Kupplungsk. Lamelle di contatto, telaio del carrello e portagancio	200243	28
Abweichende Teile 63857			
17	Blendensatz mitte Telaio Telaio	109154	20
18	Schienenräumer offen Cacciapietre	200230	6
19	Blende kpl.; Kontakth. Radkont.; Kupplungsk. Lamelle di contatto, telaio del carrello e portagancio	200237	28

Ersatzteile erhalten Sie bei Ihrem Fachhändler,
oder Ihrer Landesvertretung:

You can order your Replacement Parts at your
local dealer, your country representative: