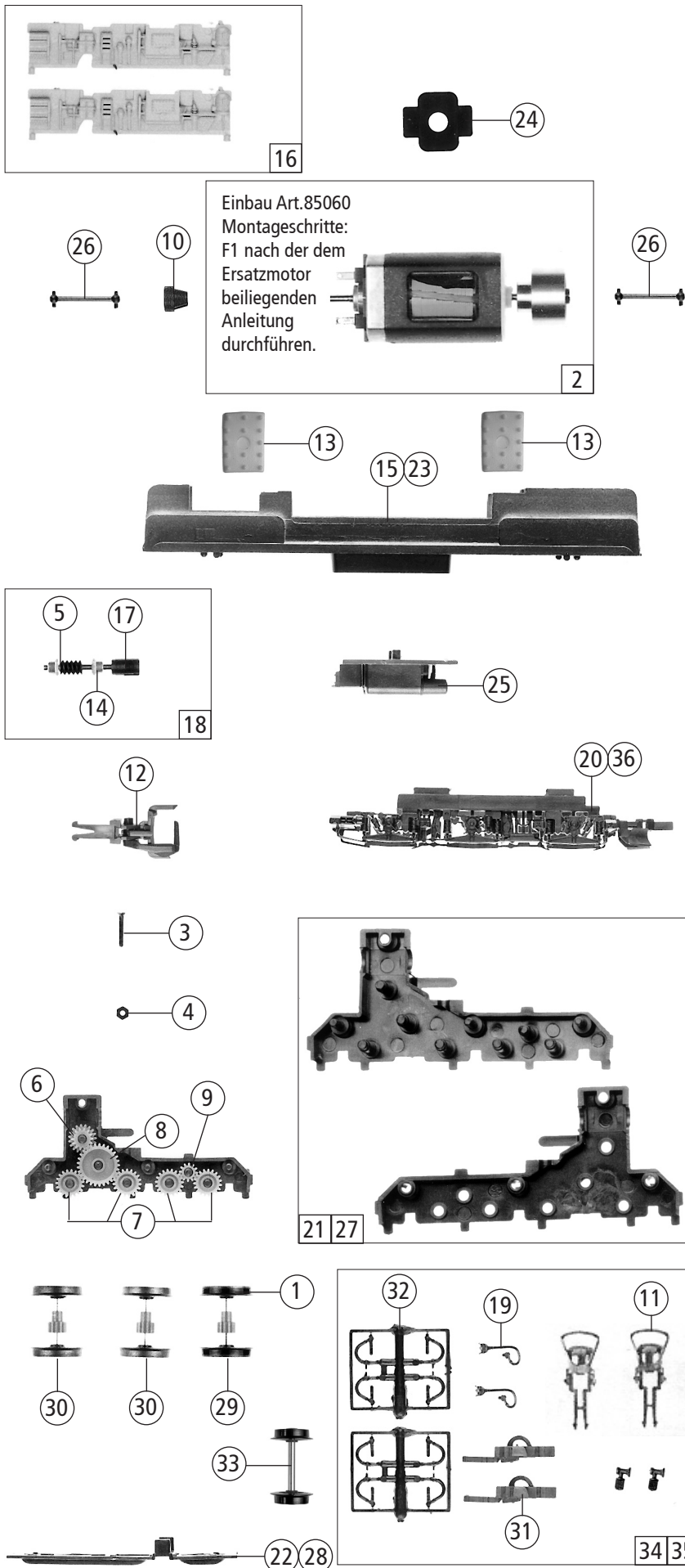


Pos. Nr. Pos.no.	Beschreibung Description	Art.-Nr. Art.no.	Preisgruppe Price bracket
1	Stromabnehmer Pantograph	85352	39
2	Pantograph Pantograph	85394	39
3	Schraube M 2x6 Screw M 2x6	85672	2
4	Platine Printed circuit	87863	51
5	Stützisolator Insulator	88001	2
6	Trennschalter Breaker	88005	2
7	Isolator Insulator	88009	2
8	Druckluftschalter braun Pressure air switch brown	88024	3
9	Antenne Antenna	88030	4
10	Isolator mit Loch Insulator withhole	88150	3
11	Seitenfenster Side window	92591	4
12	Leuchtstabsatz Light transmission bar set	92602	15
13	Führerstand Drivers cab	100456	6
14	Dachleitungssatz 63637-2 Roof wire set 63637-2	100457	12
15	Topf 63637-2 Pot 63637-2	100465	2
16	Brückenstecker Connecto	100644	7
17	Etikette-Silber Etiquette silver	108697	2
18	Drahtlampe T1 16V/30mA Light bulb T1 16V/30mA	109321	10
19	Puffer Buffer	109792	68
20	Oberleitungskontakt Overhead supply connector	109811	3
21	Lampenabdeckung Light cover	109812	3
22	Führerstandsblende Drivers cab frame	109813	4
23	Schraube 2,2x6,5 Screw 2,2x6,5	111304	2
24	Senkantrieb Holst mechanism	111950	2
25	Gehäuse lackiert und bedruckt 151 024-7 Casing printed and coated 151 024-7	115843	55
26	Topf Pot	115844	2
27	Dachaufsatz Roof top	115845	18
28	Lüfterblende Airing cover	115846	2
29	Dachleitungssatz Roof wire set	115847	4
30	Bohle mit Vierkantzapfen ohne Puffer Deal with square plug without buffer	115848	2
31	Sirene Siren	115849	2
32	Gehäuse lack. u. bed. 151 020-5 Body printed and coated 151 020-5	115851	54
33	Dachaufsatz 63637-2 Roof top 63637-2	115852	18
34	Bohle mit vierkantzapfen o.Puffer 63637-2 Deal with square plug witho. buffer 63637-2	115853	2
35	Puffer 63637-2 Buffer 63637-2	115854	2
36	Sirene 63637-2 Siren 63637-2	115855	2

Änderungen in Konstruktion und Ausführung vorbehalten
We reserve the right to change the construction and specification



Pos. Nr. Pos.no.	Beschreibung Description	Art.-Nr. Art.no.	Preisgruppe Price bracket
1	Hafrings.10Stk.12,9-14,6mm Set with traction tires 10 pieces	40070	---
2	Motor	85060	57
3	Schraube M1,6x10 Screw M1,6x10	85746	2
4	Mutter M1,7 Nut M1,7	86000	2
5	Beilagscheibe Washer	86108	2
6	Zahnrad Z=19/14 M-0.4 Gear Z=19/14 M-0.4	86416	3
7	Zahnrad Z=19/M-0.4 Gear Z=19/M-0.4	86417	2
8	Zahnrad Z=29/M-0.4 Gear Z=29/M-0.4	86467	2
9	Zahnrad Z=12/M-0.4 Gear Z=12/M-0.4	86470	2
10	Kardanschale kurz 1,5mm Cardan bearing short 1.5mm	87129	3
11	Standardkupplung komplett Coupling standart assembly	89246	5
12	Universalkupplung Standard Universal coupling	89282	5
13	Gummibettung Rubber embedding	89728	3
14	Lager für Schneckenachse Bearing for Worm axle	89749	6
15	Grundrahmen 63637-2 Main frame 63637-2	92597	30
16	Inneneinrichtungssatz Interior set	95164	5
17	Kardanschale Cardan jacket	95812	2
18	Schneckensatz Worm set	100453	24
19	Steuerkupplung Steer coupling	100458	3
20	Drehgestellblende 63637-2 Bogie frame	100459	25
21	Getriebebesatz mit Stabi. Feder 63637-2 Gear set 63637-2	100460	20
22	Getriebeboden 63637-2 Gear bottom 63637-2	100466	10
23	Grundrahmen Main frame	101995	30
24	Distanzplättchen Spacer	106116	2
25	Lok-Boden Loco bottom	109803	6
26	Kardanwelle Cardan Shaft	109804	2
27	Getriebebesatz mit Stabi. Feder Gear part set	109806	16
28	Getriebeboden Gear bottom	109807	18
29	Radsatz mit Hafringen Wheelset with traction tires	110103	20
30	Radsatz ohne Hafring Wheelset without traction tire	110104	18
31	Kurzkupplung-Vorentkupplung Vorentcoupling short	115550	5
32	Bremsschlauchsatz Air-brake hose	115698	2
33	Radsatz ohne Zahnrad Wheelset without Gear	115850	16
34	Zurüstbeutel Bag with accessories	110105	26
35	Zurüstbeutel 63637-2 Bag with accessories 63637-2	116479	24
36	Drehgestellblende Bogie frame	109808	25

Ersatzteile erhalten Sie bei Ihrem Fachhändler, oder Ihrer Landesvertretung oder bei:
You can order your Replacement Parts at your local dealer, your country representative or:

Roco Modellspielwaren GmbH
Kundendienst
Rifer Hauptstraße 21
A-5400 Hallein

