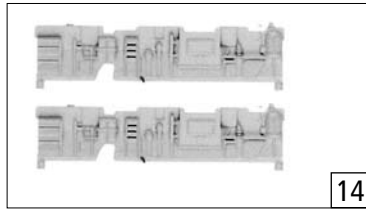
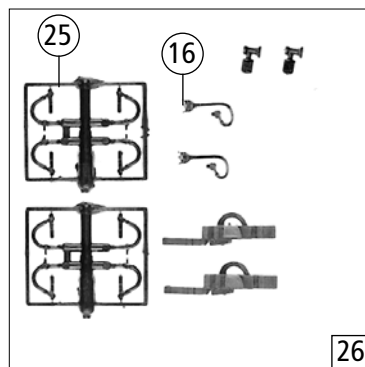
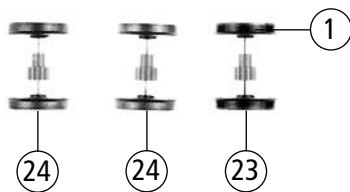
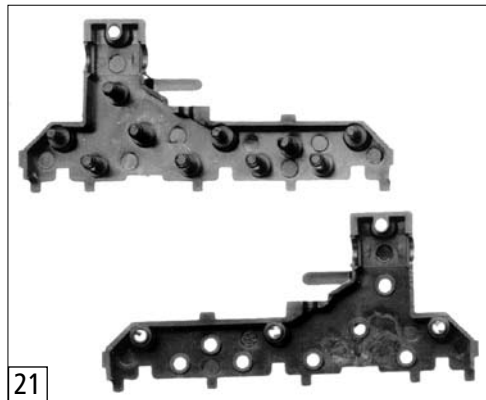
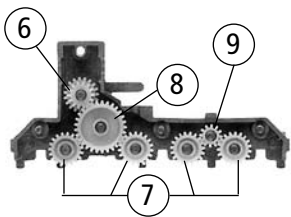
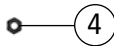
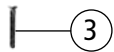
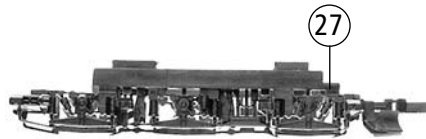
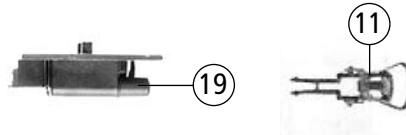
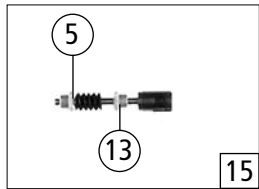
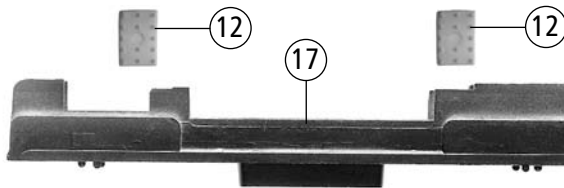


63636		DB	DB-AG 151	=	
Pos. Nr. Pos.no.	Beschreibung Description	Art.-Nr. Art.no.	Preisgruppe Price bracket		
1	Stromabnehmer Pantograph	85355	39		
2	Platine Printed circuit	87863	51		
3	Stützisolator Insulator	88001	2		
4	Trennschalter Breaker	88005	2		
5	Isolator Insulator	88009	2		
6	Druckluftschalter braun Pressure air switch brown	88024	3		
7	Antenne Antenna	88030	4		
8	Isolator mit Loch Insulator withhole	88150	3		
9	Lokführer blau Driver	89727	5		
10	Seitenfenster Side window	92591	4		
11	Leuchtstabsatz Light transmission bar set	92602	15		
12	Führerstand Drivers cab	100456	6		
13	Brückenstecker Connecto	100644	7		
14	Drahtlampe T1 16V/30mA Light bulb T1 16V/30mA	109321	10		
15	Puffer Buffer	109792	2		
16	Oberleitungskontakt Overhead supply connector	109811	3		
17	Lampenabdeckung Light cover	109812	3		
18	Führerstandsblende Drivers cab frame	109813	4		
19	Senkantrieb Holst mechanism	111950	2		
20	Schraube M 1.6x6 Screw M 1.6x6	113069	2		
21	GF - Schraube M 2x5 GF - screw M 2x5	114966	2		
22	Topf Pot	115844	2		
23	Dachaufsatz Roof top	115845	18		
24	Lüfterblende Airing cover	115846	2		
25	Dachleitungssatz Roof wire set	115847	4		
26	Bohle mit Vierkantzapfen ohne Puffer Deal with square plug without buffer	115848	2		
27	Sirene Siren	115849	2		
28	Gehäuse komplett 151 142-7 Body assembly151 142-7	122380	73		
29	Stirnfenster Front window	122381	6		

Änderungen in Konstruktion und Ausführung vorbehalten  
We reserve the right to change the construction and specification



Einbau Art.85060  
Montageschritte:  
F1 nach der dem  
Ersatzmotor  
beiliegenden  
Anleitung  
durchführen.



63636		DB	DB-AG	151	=		
Pos. Nr. Pos. no.	Beschreibung Description					Art.-Nr. Art. no.	Preisgruppe Price bracket
1	Haftrings.10Stk.12,9-14,6mm Set with traction tires 10 pieces					40070	---
2	Motor Motor					85060	57
3	Schraube M1,6x10 Screw M1,6x10					85746	2
4	Mutter M1,7 Nut M1,7					86000	2
5	Beilagscheibe Washer					86108	2
6	Zahnrad Z=19/14 M-0.4 Gear Z=19/14 M-0.4					86416	3
7	Zahnrad Z=19/M-0.4 Gear Z=19/M-0.4					86417	2
8	Zahnrad Z=29/M-0.4 Gear Z=29/M-0.4					86467	2
9	Zahnrad Z=12/M-0.4 Gear Z=12/M-0.4					86470	2
10	Kardanschale kurz 1,5mm Cardan bearing short 1,5mm					87129	3
11	Standardkupplung komplett Coupling standart assembly					89246	5
12	Gummibettung Rubber embedding					89728	3
13	Lager für Schneckenachse Bearing for Worm axle					89749	6
14	Inneneinrichtungssatz Interior set					95164	5
15	Schneckensatz Worm set					100453	24
16	Steuerkupplung Steer coupling					100458	3
17	Grundrahmen Main frame					101995	30
18	Distanzplättchen Spacer					106116	2
19	Lok-Boden Loco bottom					109803	6
20	Kardanwelle Cardan Shaft					109804	2
21	Getriebebesatz Gear part set					109806	16
22	Getriebeboden Gear bottom					109807	18
23	Radsatz mit Haftringen Wheelset with traction tires					110103	20
24	Radsatz ohne Haftring Wheelset without traction tire					110104	18
25	Bremschlauchsatz Air-brake hose					115698	2
26	Zurüstbeutel Bag with accessories					110105	26
27	Drehgestellblende Bogie frame					109808	25

Ersatzteile erhalten Sie bei Ihrem Fachhändler,  
oder Ihrer Landesvertretung.

You can order your Replacement Parts at your  
local dealer, your country representative.