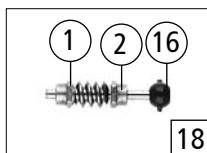
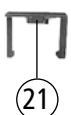
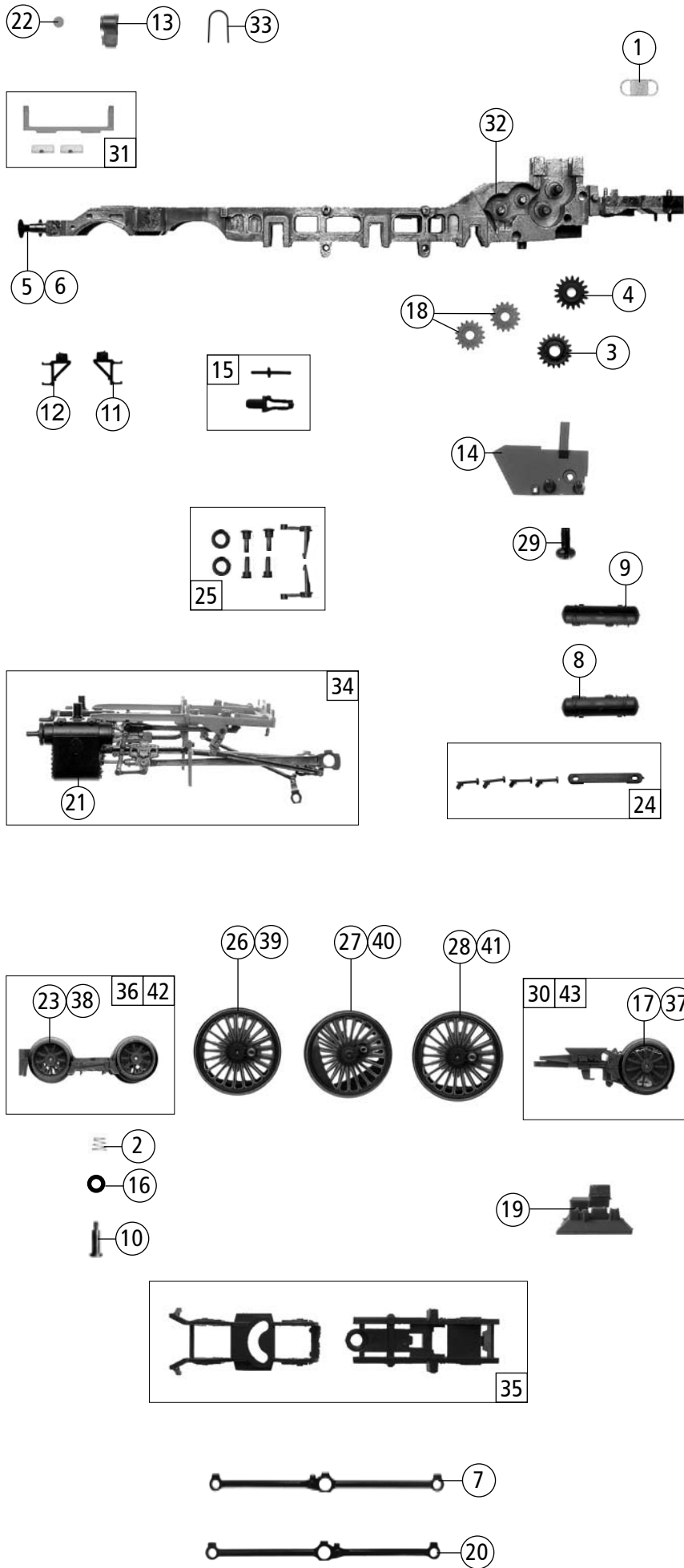


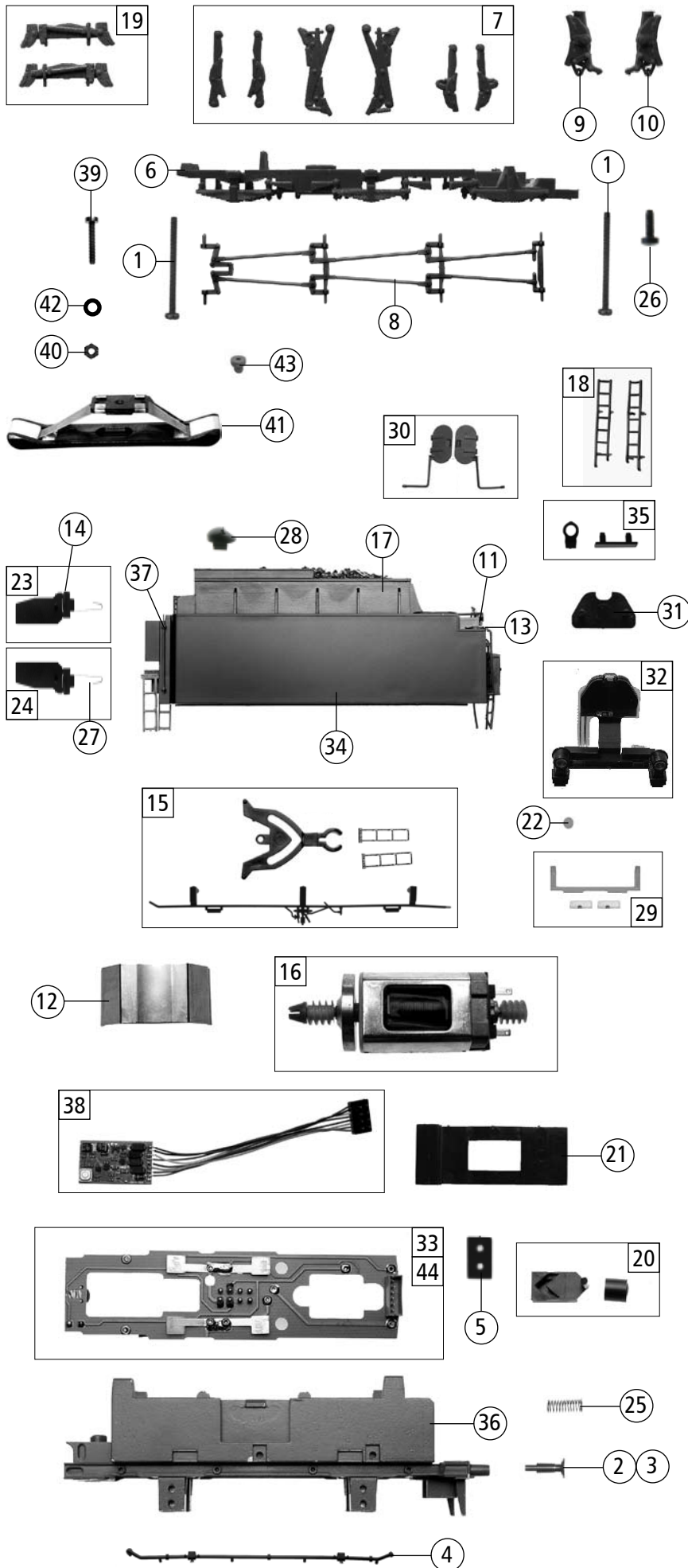
28 o. Abb. / no ill.
Tafelsatz lackiert
Number board coated



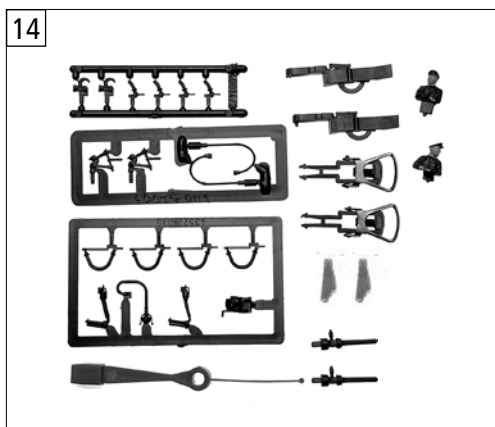
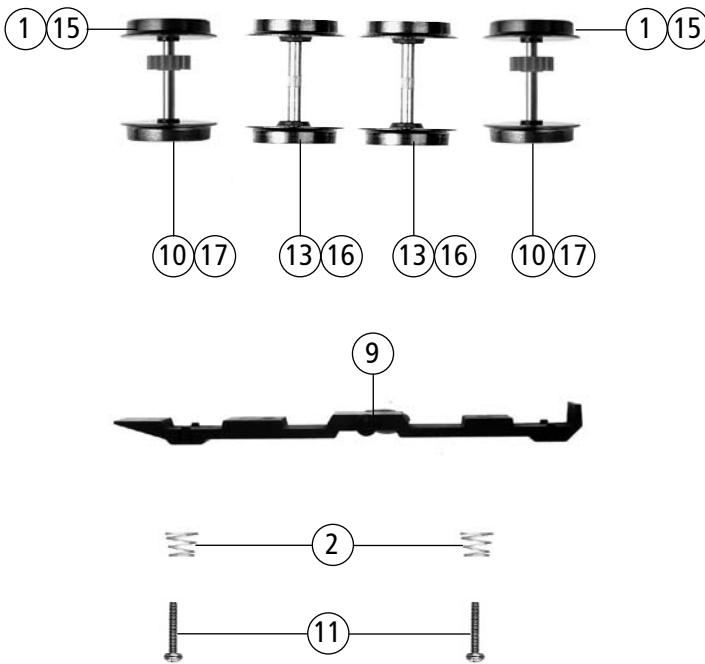
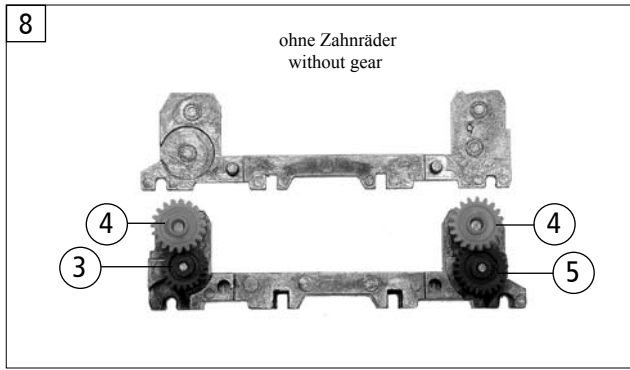
63340		BR 01	=
69340			~
Pos. Nr. Pos.no.	Beschreibung Description	Art.-Nr. Art.no.	Preisgruppe Price bracket
1	Beilagscheibe Washer	86108	2
2	Lager für Schenkenachse Bearing for worm axle	89749	6
3	Ventilschaltstange Valve switch bar	89946	3
4	Domdeckel lackiert Domecover coated	92185	3
5	Ventil m. Handrad klein rechts Valve w. handwheel small rechts	92214	3
6	Ventil m. Handrad klein links Valve w. handwheel small left	92215	3
7	Stangenstütze 3-fach Bearing bar 3-fold	92229	3
8	Stangenstütze 1-fach Bearing bar 1-fold	92230	3
9	Ölkanne Oilcan	92453	3
10	Schaltachsenlager Switch axle bearing	94528	2
11	Witte Windleitblech links Witte smoke deflectorplate left	94548	10
12	Witte Windleitblech rechts Witte smoke deflectorplate right	94549	10
13	Schieber links lang Gate left long	94575	3
14	Schieber mitte lang Gate middle long	94576	3
15	Turbogenerator Turbogenerator	94880	3
16	Kardankugel Cardan ball	95797	2
17	Laterne mitte Lok Lantern middle loco	97642	2
18	Schneckensatz Worm set	100132	24
19	Leitung ummantelt Wire cladde	106046	3
20	Kardanwelle u. Kardanhülse Cardan shaft a. cardan bearing	111765	4
21	Schneckenkammerdeckel Worm cover	111987	3
22	GF - Schraube M2x6 GF - Screw M2x6	114828	2
23	TS - Kessel Part set boiler	122504	7
24	TS - Kessel Part set boiler	122505	7
25	Lokplatine kpl. Loco printed circuit ass.	122506	40
26	LED Lokflexplatine kpl. LED Locomotive printed circuit ass.	122507	26
27	Kessel kpl. Boiler ass.	122508	75
28	Tafelsatz lackiert Board coated	122510	20
29	Kesselrückwand Boiler rear panel	122516	18
30	Kesselunterteil kpl. Boiler lower part ass.	122518	15
31	TS - Kessel u. Umlauf Part set boiler a. running board	122519	13
32	Führerhaus lackiert u. bedruckt Nr. 01 202 Drivers cab coated a. printed No. 01 202	122520	21
33	TS - Fenster li. u. re. u. Linse Kessel Part set window le. ri. a. lens for boiler	122522	5
34	TS - Tafel Lok u. Schornstein Part set board loco a. chimney	122523	10
35	Umlaufblech Running board	122524	37
36	TS - Steckteile Kessel 1-9 Push in part 1-9 for boiler	122555	12
AC - Wechselstrom			
37	Lokplatine kpl. Loco printed circuit ass.	122535	40



63340		BR 01	=	
69340			~	
Pos. Nr. Pos.no.	Beschreibung Description	Art.-Nr. Art.no.	Preisgruppe Price bracket	
1	Zugfeder Tension spring	86208	2	
2	Druckfeder Pressure spring	86271	3	
3	Zahnrad Z=19/M0,4 Gear Z=19/M0,4	86417	2	
4	Schnecken Zahnrad Worm gear	86490	4	
5	Puffer flach Metall Buffer flat	88502	4	
6	Puffer gewölbt Metall Buffer vaulted	88503	4	
7	Kuppelstange links Connecting rod left	111769	9	
8	Luftdruckbehälter links Air pressure container left	92189	3	
9	Luftdruckbehälter rechts Air pressure container right	92190	3	
10	Ansatzschraube M2x8 Screw M2x8	100101	3	
11	Treppe links Stair left	105940	3	
12	Treppe rechts Stair right	105941	3	
13	Loklampe klein Loco lamp small	105943	2	
14	Getriebedeckel Gear cover	105944	20	
15	Schiebersatz Gate set	105968	9	
16	Scheibe Washer	105969	2	
17	Nachlaufadsatz Tail wheelset	108282	14	
18	Zahnrad Z=16 Gear Z=16	109251	2	
19	Indusi Einrichtung Indusi interior	110726	3	
20	Kuppelstange rechts Connecting rod right	111770	9	
21	Zylinderblock Cylinder block	111785	20	
22	Linse klein Lens small	111891	2	
23	Vorlaufadsatz Pilo wheelset	112017	14	
24	Kabelhalter u. Steuerungshandrad Cable holder a. control handwheel	114179	9	
25	TS - Steuerung Part set steering	114180	10	
26	Kuppelradsatz Wheelset	114186	20	
27	Treibradsatz Drive hwheelset	114187	20	
28	Kuppelradsatz mit Zahnrad Wheelset w. gear	114188	20	
29	GF - Schraube M2x4 GF - Screw M2x4	114877	2	
30	Nachlaufgestell kpl. Tail truck ass.	114960	28	
31	Lichtleiter unten u. Tenderlichtnagel Light transmission bar for Loco a. tender lens	117430	4	
32	Lokunterteil Lower part loco	122511	32	
33	Lampengriff Lamp grip	120545	2	
34	Steuerung rot kpl. Steering red ass.	122513	70	
35	TS - Vorlaufgestell u. Nachlaufgestell Part set pilot frame a. tailtruck	122533	12	
36	Vorlaufgestell kpl. Pilot frame ass.	122534	32	
AC - Wechselstrom				
37	Nachlaufadsatz Tail wheelset	108313	14	
38	Vorlaufadsatz Pilo wheelset	112108	14	
39	Kuppelradsatz Wheelset	114218	20	
40	Treibradsatz Drive hwheelset	114219	20	
41	Kuppelradsatz mit Zahnrad Wheelset w. gear	114220	20	
42	Vorlaufgestell kpl. Pilot frame ass.	122536	32	
43	Nachlaufgestell kpl. Tail truck ass.	122537	28	



63340		BR 01	=
69340			~
Pos. Nr. Pos.no.	Beschreibung Description	Art.-Nr. Art.no.	Preisgruppe Price bracket
1	Schraube M2x25 Screw M2x25	85680	3
2	Puffer flach Buffer flat	88502	4
3	Puffer gewölbt Buffer vaulted	88503	4
4	Tenderleitung Tender tube	94535	4
5	Brückenstecker Connector	100644	7
6	Lokboden Loco bottom	105938	20
7	Bremsbackensatz Treibräder Set for brake shoes driver wheels	105939	20
8	Bremsgestänge Brake rod	105945	8
9	Bremsbacke links Brake shoes left	106037	3
10	Bremsbacke rechts Brake shoes right	106038	3
11	Spitzenlicht Tender Head light	107216	2
12	Motorspange Motor clamp	108264	2
13	Tendergriffstange Tender handle bar	108591	3
14	Drahtstift Switch rod	110641	3
15	TS - Tender Part set tender	111767	7
16	Motor Motor	111787	57
17	Tender Kohlenaufsatz Tender simulated coal set	111803	20
18	Heckleiternsatz li. u. re. Back ladder set	111805	7
19	Bremsbackensatz Vorlaufgestell Set for brake shoes pilot frame	111828	7
20	Teilesatz Part set	111829	6
21	Modulhalter Modul holder	111877	2
22	Linse klein Lens small	111891	2
23	Tendertür links kpl. Tender door left ass.	114195	9
24	Tendertür rechts kpl. Tender door right ass.	114196	9
25	Feder Spring	114197	2
26	GF - Schraube M2x6 GF - Screw M2x6	114828	2
27	Tendertürfeder Tender door spring	115554	2
28	Einfüllstutzen Filler	116870	2
29	Tenderlichtnagel u. Lichtleiter unten Tender lens a. light transmission bar down	117430	4
30	Wasserklappensatz Water hatches set	120293	4
31	Flexhalter Flex holder	122071	2
32	LED-Tenderlicht unten kpl. LED-Tender ligh down ass.	122514	48
33	Tenderplatine kpl. Tender printed circuit ass.	122515	42
34	Tendergehäuse Tender body	122521	41
35	Tender Stirnlampe u. Nr.Tafel Tender headlamp a. number board	122525	10
36	Tenderunterteil Tender lower part	122532	30
37	Griffstange Tender Tender handle bar	116871	2
AC - Wechselstrom			
38	Decoder Motorola Decoder Motorola	10738	---
39	Schraube M1,6x10 Screw M1,6x10	85699	2
40	Sechskantmutter Hexagonnut	86004	2
41	Schleifer Slider	86033	---
42	Scheibe Washer	112681	2
43	Stoppel Stubble	114977	2
44	Tenderplatine kpl. Tender printed circuit ass.	122538	42



Pos. Nr. Pos. no.	Beschreibung Description	Art.-Nr. Art. no.	Preisgruppe Price bracket
1	Hafringsatz 10Stk. 10,3-12,8mm Set with traction tires 10pieces	40069	---
2	Kegeldruckfeder Pressure spring	86234	2
3	Zahnrad Z=21G/M0,4 Gear Z=21 G/M0,4	86414	2
4	Schneckenzahnrad doppelt Wormgear double	86419	4
5	Zahnrad Z=24 Gear Z=24	86516	2
6	Standardkupplung Standard coupling	89246	5
7	Attrappenrahmen klein Push in part small	107808	3
8	Getriebebesatz Gear set	108262	18
9	Getriebeboden Gear bottom	108263	14
10	Radsatz m. Haftreifen m. Zahnrad Wheelset w. traction tires w. gear	108265	20
11	GF - Schraube M2x10 GF - Screw M2x10	114854	2
12	Blenden u. Bremsbackensatz Bogie a. brake shoes set	117467	4
13	Radsatz Wheelset	121877	14
14	Zurüstbeutel Bag with accessories	122509	28
AC - Wechselstrom			
15	Hafringsatz 10Stk. 10,3-12,4mm Set w. traction tires 10pieces	40074	---
16	Tenderradsatz tender wheelset	108304	16
17	Radsatz m. Haftringen Wheelset w. traction tires	108305	20