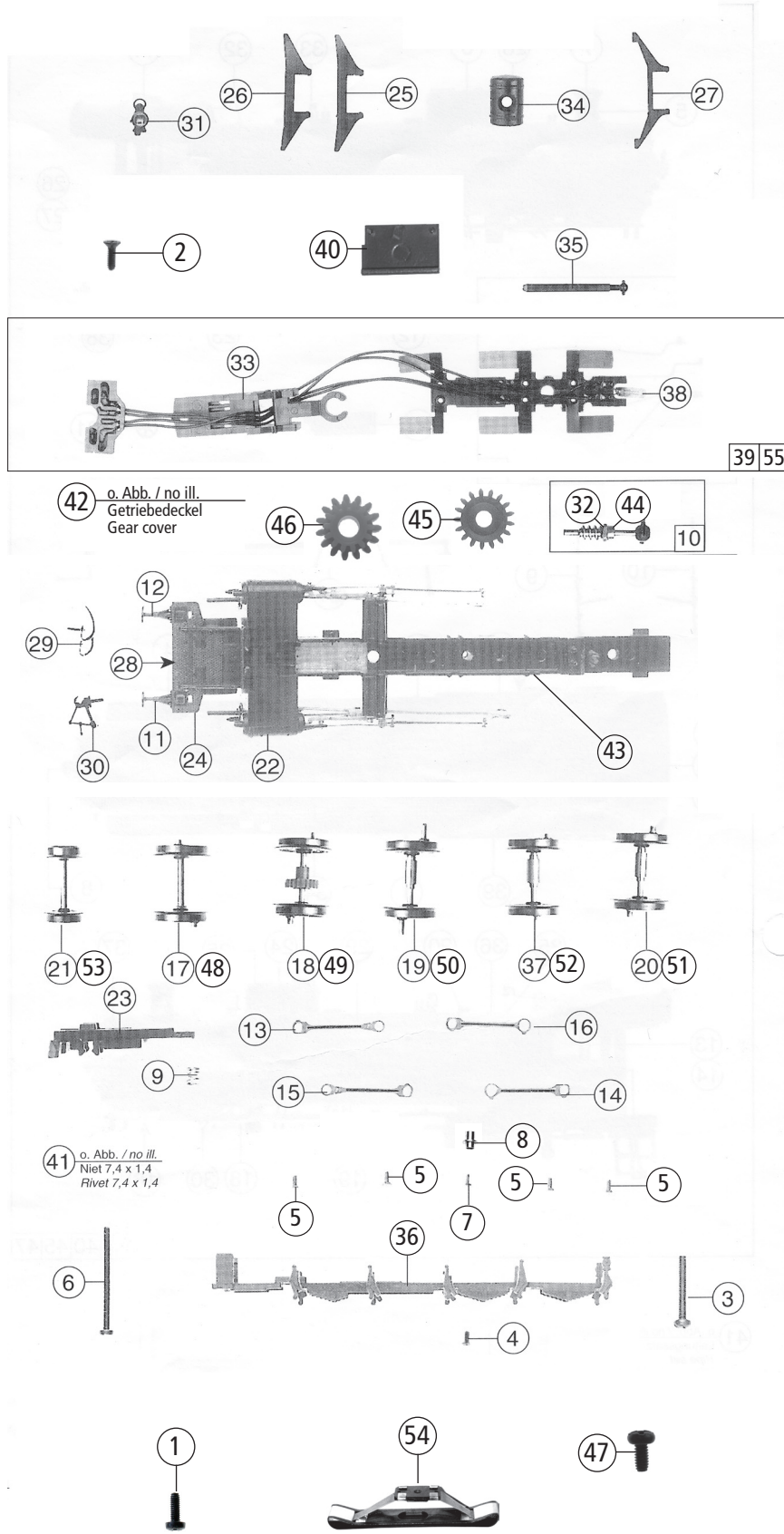
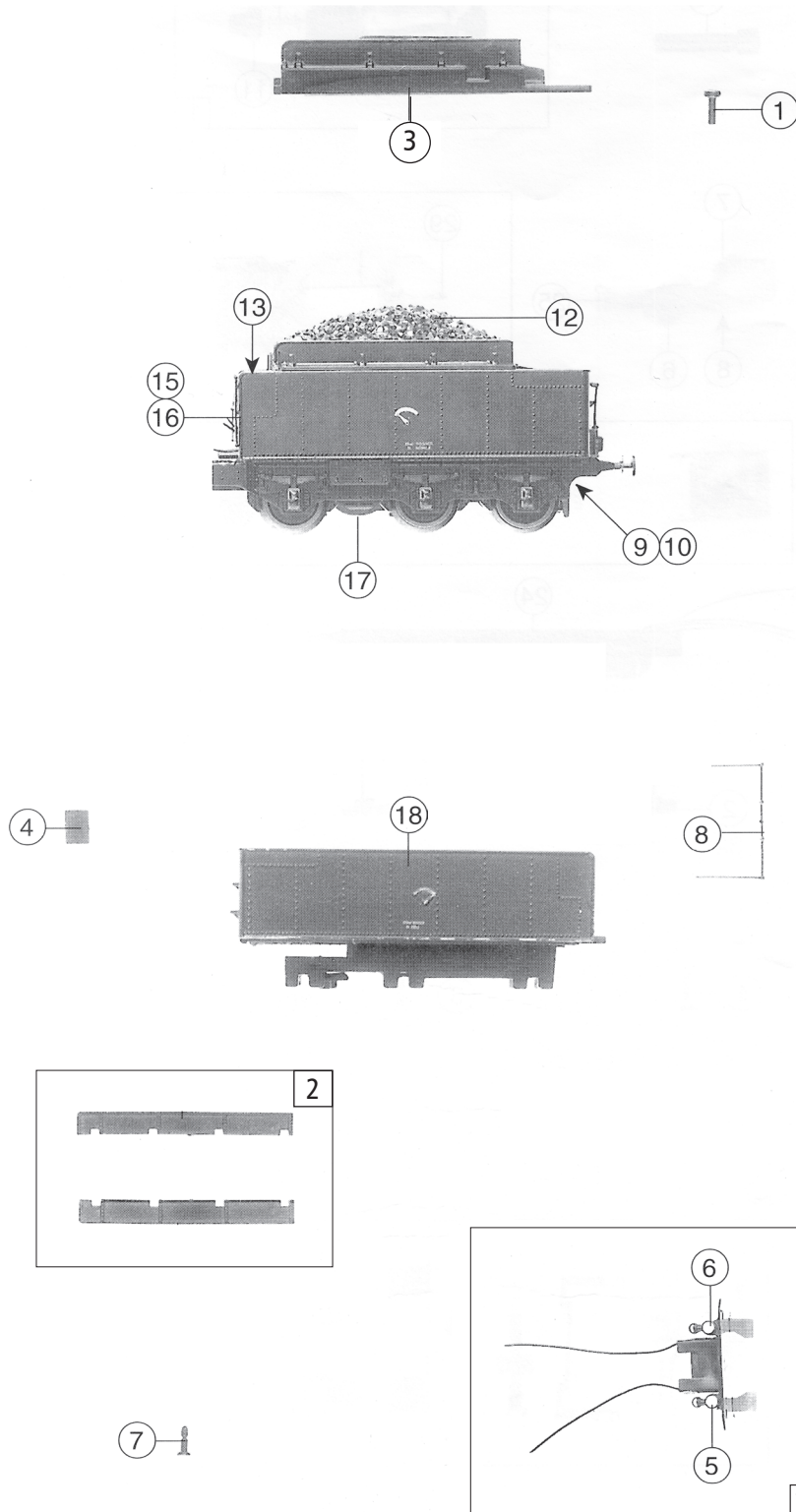


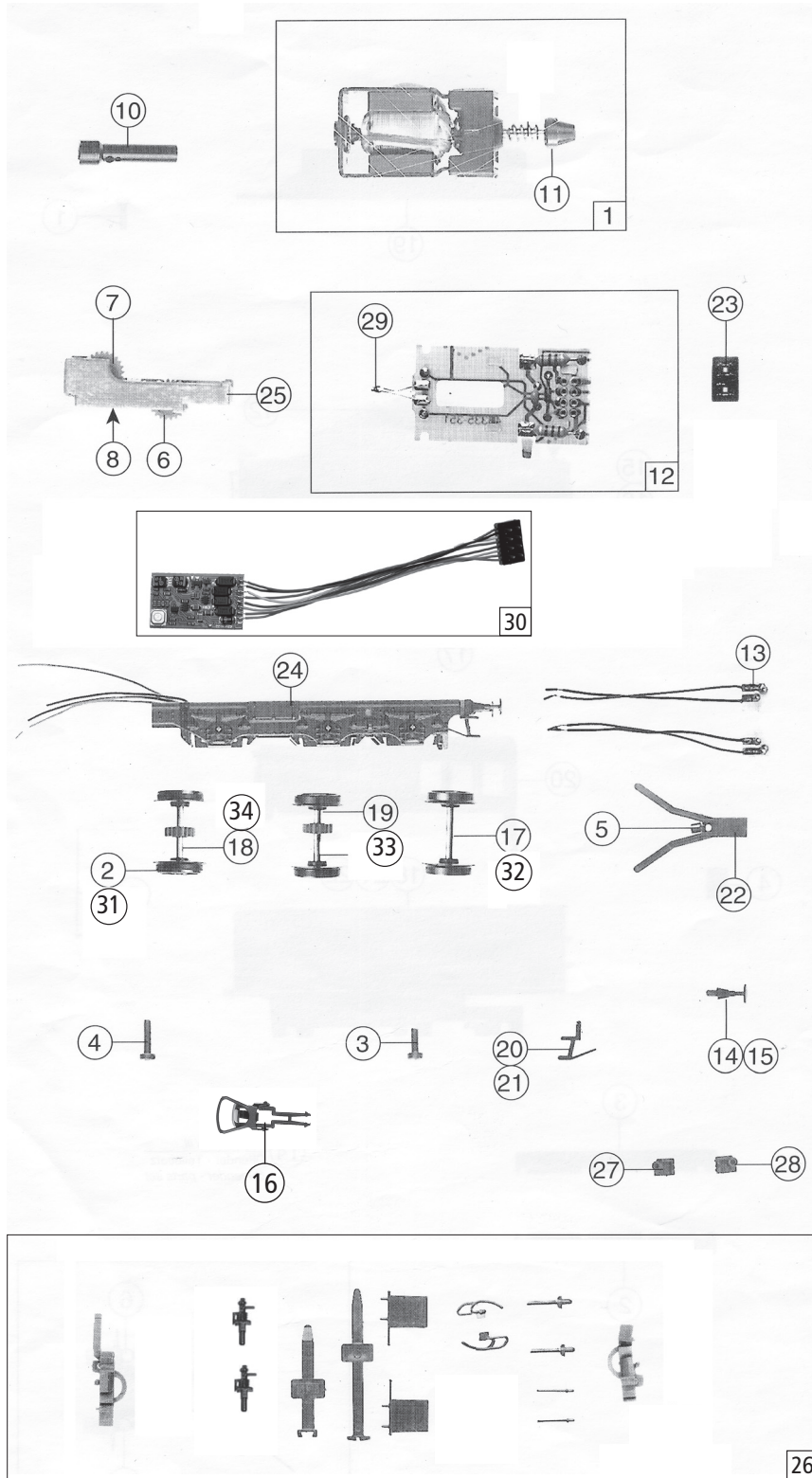
63322		SBB	C 5/6	
69322				~
Pos. Nr. Pos.no.	Beschreibung Description	Art.-Nr. Art.no.	Preisgruppe Price bracket	
1	Sicherheitsventil Safety valve	91685	6	
2	Sicherheitsventil Safety valve	91686	6	
3	Lokpfeife Loco whistle	91687	6	
4	Ventil Valve	91688	6	
5	Rauchfangring Chimney ring	91689	6	
6	Sanddomdeckel Sand dome cover	91699	2	
7	Rauchfang Chimney	91701	5	
8	Kesselaterne Boiler lantern	91705	3	
9	Kesselstiege rechts Boiler foot board, right	91709	5	
10	Kesselstiege links Boiler foot board, left	91710	5	
11	Führerhausstiege Cag foot board	91697	5	
12	Kesselleiter Boiler ladder	91712	5	
13	Führerhausfenster, rechts Cab glazing, right	91715	5	
14	Führerhausfenster, links Cab glazing, left	91716	5	
15	Führerhausfenster, vorne Cab glazin, front	91717	5	
16	Kesselleuchtstab Boiler light transmission bar	91719	4	
17	Lichtabdeckung Light cover	91720	4	
18	Schmierverteiler, kurz Lubricator, short	91723	2	
19	Ose, einfach Eyelet, single	91724	2	
20	Ose doppelt Exelet twin	91725	2	
21	Schaltstange lang Switch rod, long	91726	4	
22	Steuerarm Regulator lever	91727	2	
23	Pumpe Pump	91728	3	
24	Sanddomhebel Sand dome lever	91731	2	
25	Sanddomhebel, vorne Sand dome lever, front	91732	2	
26	Führerhausgriff, rechts Cag handle, right	91736	4	
27	Führerhausgriff, links Cag handle, left	91737	4	
28	Hebelgestänge Connecting lever	91738	3	
29	Leitung, rechts Tube, right	91739	3	
30	Schmierverteiler, groß Lubricator, large	91741	2	
31	Führerhaushandrad Cab handwheel	91742	2	
32	Lok-Pfeifenhebel Loco whistle lever	91743	2	
33	Ventilhebel Valve lever	91744	2	
34	Kesseltrittbrett Boiler running board	91747	2	
35	Schaltachse 57,5mm Switch rod 57,5mm	91757	4	
36	Schaltachse 60mm Switch rod 60mm	91758	4	
37	Schaltachse 100mm Switch rod 100mm	93954	4	
38	Führerhausstiege Cag foot board	106224	5	
39	Laufsteg Running board	106226	30	
40	Kessel kpl. Betr.nr. 2988 Boiler assembly No. 2988	127440	73	
41	Leitungssatz Pipe set	109018	10	
42	Teilesatz Parts set	122472	13	
43	Führerhaus Betr.nr. 2988 Drivers cab no. 2988	127443	39	
44	Kesselgewicht Boiler weight	109021	20	
45	GF-Schraube M2x5 GF-Screw M2x5	114966	2	



Pos. Nr. Pos.no.	Beschreibung Description	Art.-Nr. Art.no.	Preisgruppe Price bracket
1	GF-Schraube M2x6 GF-Screw M2x6	114828	2
2	SK-Schraube M1,6x5 SK-Screw M1,6x5	115317	3
3	GF-Schraube M2x12 GF-Screw M2x12	114944	2
4	GF-Schraube M1,6x4 GF-Screw M1,6x4	114850	2
5	Sechskantschraube M1,2x3 Screw M1,2x3	85820	2
6	GF-Schraube M2x25 GF-Screw M2x25	115533	2
7	Schraube M1x3,6 silber Screw M1x3,6 silver	85765	2
8	Distanzhülse Distance pipe	86104	5
9	Feder Spring	86229	2
10	Schneckenatz komplett Worm set assembly	86995	24
11	Puffer flach Buffer flat	88537	4
12	Puffer gewölbt Buffer vaulted	88538	4
13	Kuppelstange rechts lang Connecting rod right long	89565	9
14	Kuppelstange links lang Connecting rod left long	89566	9
15	Kuppelstange rechts kurz Connecting rod right short	89567	9
16	Kuppelstange links kurz Connecting rod left short	89568	9
17	Radsatz 1 Wheelset 1	90982	24
18	Radsatz 2 Wheelset 2	90983	20
19	Radsatz 3 Wheelset 3	90984	20
20	Radsatz 4 Wheelset 4	90985	20
21	Vorlaufadsatz Pilot wheelset	90986	16
22	Zylinderblock Cylinder block	91694	20
23	Vorlaufdeichsel Pilot frame	91696	15
24	Lichtabdeckung Light cover	91698	2
25	Laufstegstütze dünn Running board support thin	91706	3
26	Laufstegstütze dick Running board support thick	91707	3
27	Laufstegstütze Running board support	91708	3
28	Lok-Leuchtstab vorne Loco light transmission bar front	91718	4
29	Lokbremserschlauch Loco-brake pipe	91745	3
30	Lok-Kupplungsimitation Loco-coupling imitation	91746	3
31	Laterne komplett Lantern assembly	91760	8
32	Beilagscheibe Washer disc	86108	2
33	Lok-Tenderkupplung Loco-tender coupling	106213	8
34	Luftkessel Air boiler	106214	3
35	Kardanwelle Cardan shaft	106216	4
36	Lokunterteildeckel Loco base cover	106219	5
37	Radsatz 5 Wheelset 5	106730	20
38	Drahtlampe 16V Light bulb 16V	108616	10
39	Lokplatine komplett Printed cicuit assembly	109010	40
40	Kabelabdeckung Cable cover	121729	3
41	Niet 7,4x1,4 Rivet 7,4x1,4	109013	4
42	Lokgetriebedeckel o.Abb. Loco gear cover no ill.	109014	8
43	Rahmen mit Steuerung Frame assembly	127444	75
44	Lager für Schneckenachse Bearin for worm axle	89749	6
45	Zahnrad Z=17 Gear Z=17	86418	2
46	Schneckenrad Z=15/14 Worm gear Z=15/14	86490	4
47	GF-Schraube M2x4 GF-Screw M2x4	114877	2
AC- Wechselstrom			
48	Radsatz 1 Wheelset 1	106801	20
49	Radsatz 2 Wheelset 2	90369	20
50	Radsatz 3 Wheelset 3	90366	20
51	Radsatz 4 Wheelset 4	90990	20
52	Radsatz 5 Wheelset 5	106731	20
53	Vorlaufadsatz Pilot wheelset	90991	16
54	Schleifer Collector	86031	26
55	Lokplatine Printed cicuit assembly	109023	40



Pos. Nr. Pos.no.	Beschreibung Description	Art.-Nr. Art.no.	Preisgruppe Price bracket
63322	SBB C 5/6		
69322		~	
1	GF-Schraube M2x6 GF-Screw M2x6	114828	2
2	Kohlekastendeckel links u. rechts Coal bunker cover left a. right	91702	8
3	Tenderaufsatz Tender attachment	109016	25
4	Kastendeckel Case cosver	91704	2
5	Leuchtstab links Light transmission left	91713	4
6	Leuchtstab rechts Light transmission bar right	91714	4
7	Einhängebolzen Pin	91721	3
8	Griffstange hinten Grip handle back	91733	4
9	Trittbrett rechts Step right	91734	2
10	Trittbrett links Step left	91735	2
11	Kontaktträger komplett Contact carrier assembly	91763	28
12	Kohleimitation Coal imitation	121759	20
13	Tenderhandkurbel Tender crank	93951	2
15	Griffstange vorne rechts Handrail front right	106727	2
16	Griffstange vorne links Handrail front left	106728	2
17	Zahnradabdeckung Gears bottom	106729	5
18	Tenderunterteil Tender frame	127441	40



Pos. Nr. Pos.no.	Beschreibung Description	Art.-Nr. Art.no.	Preisgruppe Price bracket
1	Motor Motor	85105	55
2	Hafringsatz Set with traction tires	40069	---
3	GF-Schraube M2x6 GF-Screw M2x6	114828	2
4	GF-Schraube M2x8 GF-Screw M2x8	114923	2
5	Zugfeder Spring	86208	2
6	Zahnrad Z=17/0.4G Gear Z=17/0.4G	86409	2
7	Schneckenzahnrad Z=15/14 Gear Z=15/14	86490	4
8	Zahnrad Z=18 Gear Z=18	86460	2
10	Kardanhülse Cardan socket	87074	4
11	Kardanschale Cardan shell	87129	3
12	Tenderplatine komplett Tender-printed circuit assembly	87827	38
13	Kupplungsplatine Printed circuit coupling	87828	10
14	Puffer flach Buffer flat	88537	4
15	Puffer gewölbt Buffer vaulted	88538	4
16	Standardkupplung Standard coupling	89246	5
17	Radsatz Wheelset	90987	16
18	Radsatz mit Haftreifen Wheelset with traction tires	90988	20
19	Radsatz mit Haftreifen Wheelset with traction tires	90989	20
20	Trittbrett rechts Foot board right	91734	2
21	Trittbrett links Foot board left	91735	2
22	Kupplungsdeichsel Coupling shaft	91764	9
23	Brückenstecker Connector	100644	7
24	Getriebeabdeckung Gear cover	127442	35
25	Getriebebesatz kpl. Gear set ass.	122056	18
26	Zurüstbeutel Bag with accessories	106227	28
27	Platinenstütze links Printed support left	106690	2
28	Platinenstütze rechts Printed support right	106691	2
29	Drahtlampe 16V Light bulb 16V	108616	10
AC - Wechselstrom			
30	Decoder Motorola Decoder Motorola	10732	---
31	Hafringsatz Set with traction tires	40074	---
32	Radsatz o. Hafring Wheelset without traction tires	90019	16
33	Radsatz mit Haftreifen Wheelset with traction tires	90008	20
34	Radsatz mit Haftreifen Wheelset with traction tires	90034	20

Ersatzteile erhalten Sie bei Ihrem Fachhändler, oder Ihrer Landesvertretung:
You can order your Replacement Parts at your local dealer, your country representative: