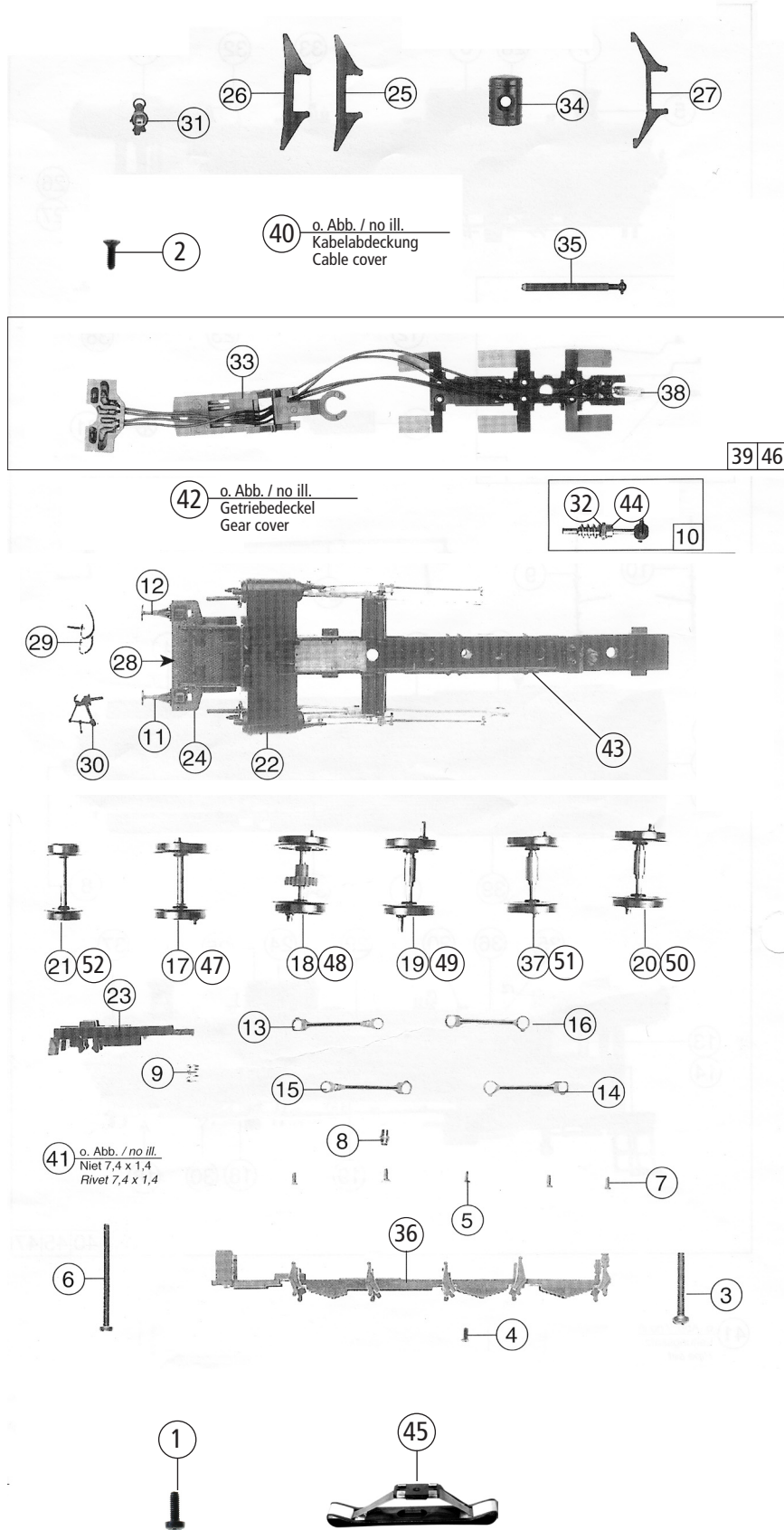
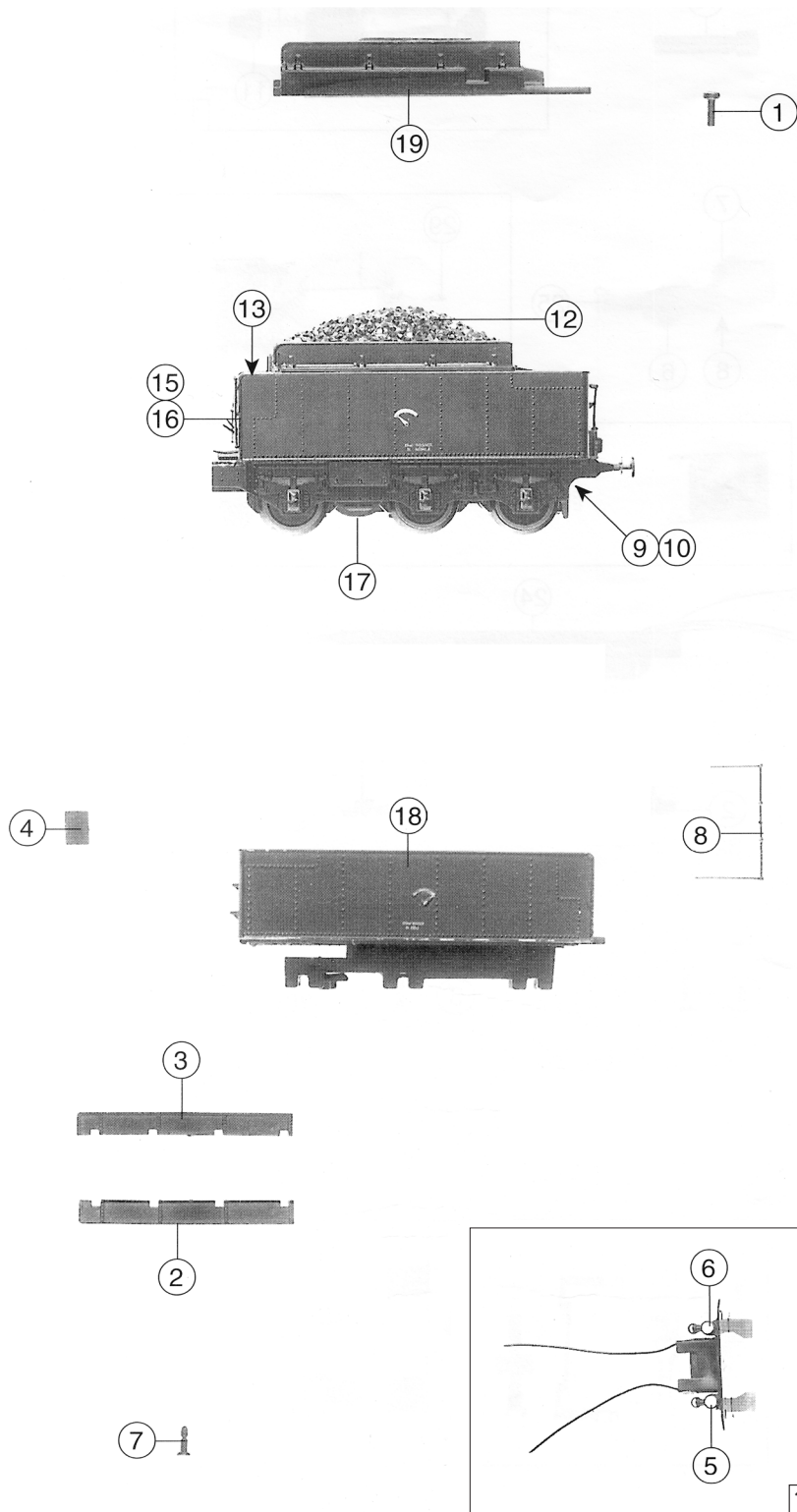


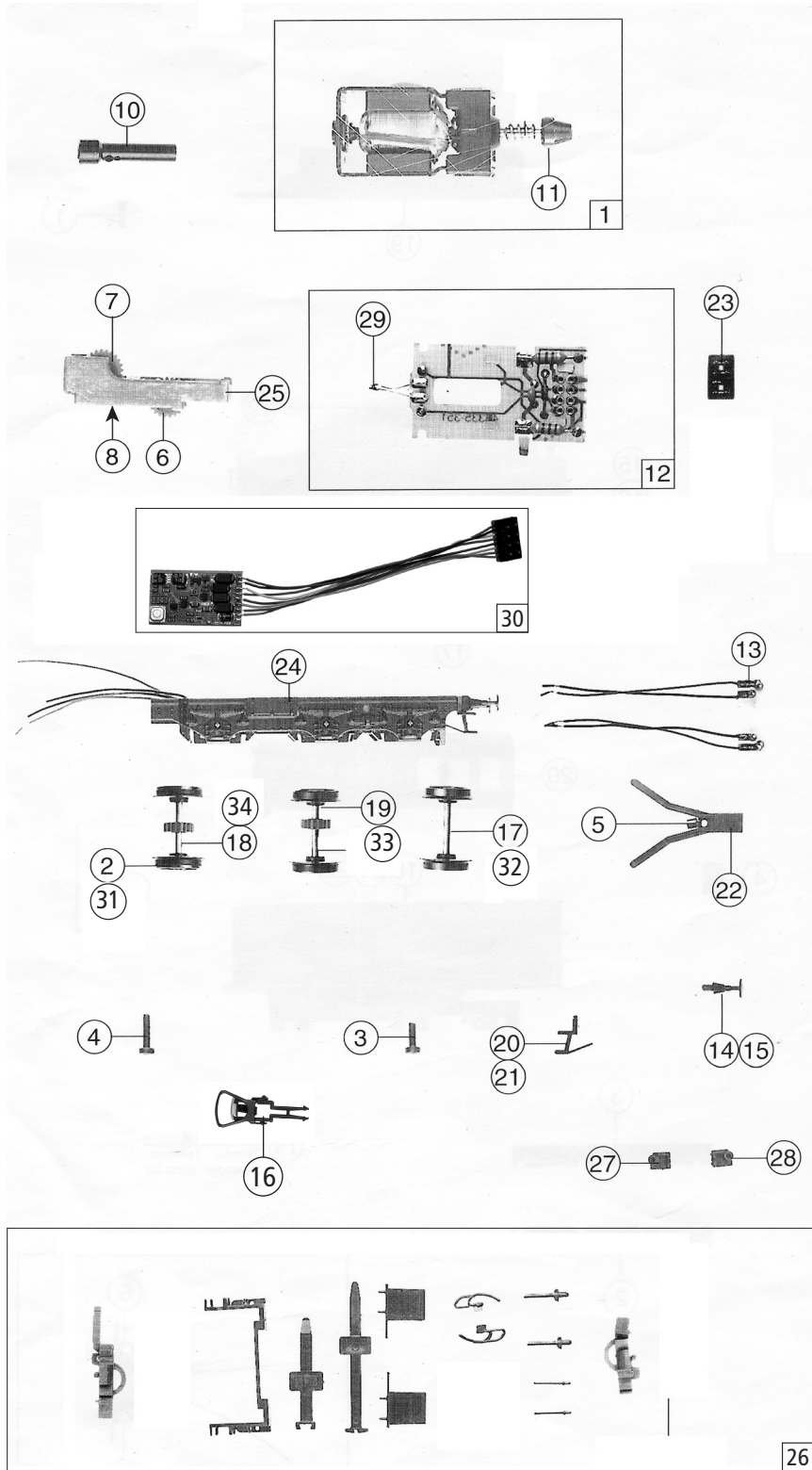
Pos. Nr. Pos.no.	Beschreibung Description	Art.-Nr. Art.no.	Preisgruppe Price bracket
1	Sicherheitsventil Safety valve	91685	6
2	Sicherheitsventil Safety valve	91686	6
3	Lokpfeife Loco whistle	91687	6
4	Ventil Valve	91688	6
5	Rauchfangring Chimney ring	91689	6
6	Sanddomdeckel Sand dome cover	91699	2
7	Rauchfang Chimney	91701	5
8	Kesselaterne Boiler lantern	91705	3
9	Kesselstiege rechts Boiler foot board, right	91709	5
10	Kesselstiege links Boiler foot board, left	91710	5
11	Führerhausstiege Cab foot board	91697	5
12	Kesselleiter Boiler ladder	91712	5
13	Führerhausfenster, rechts Cab glazing, right	91715	5
14	Führerhausfenster, links Cab glazing, left	91716	5
15	Führerhausfenster, vorne Cab glazin, front	91717	5
16	Kesselleuchtstab Boiler light transmission bar	91719	4
17	Lichtabdeckung Light cover	91720	4
18	Schmierverteiler, kurz Lubricator, short	91723	2
19	Ose, einfach Eyelet, single	91724	2
20	Ose doppelt Exelet twin	91725	2
21	Schaltstange lang Switch rod, long	91726	4
22	Steuerarm Regulator lever	91727	2
23	Pumpe Pump	91728	3
24	Sanddomhebel Sand dome lever	91731	2
25	Sanddomhebel, vorne Sand dome lever, front	91732	2
26	Führerhausgriff, rechts Cab handle, right	91736	4
27	Führerhausgriff, links Cab handle, left	91737	4
28	Hebelgestänge Connecting lever	91738	3
29	Leitung, rechts Tube, right	91739	3
30	Schmierverteiler, groß Lubricator, large	91741	2
31	Führerhahndrad Cab handwheel	91742	2
32	Lok-Pfeifenhebel Loco whistle lever	91743	2
33	Ventilhebel Valve lever	91744	2
34	Kesseltrittbrett Boiler running board	91747	2
35	Schaltachse 57,5mm Switch rod 57,5mm	91757	4
36	Schaltachse 60mm Switch rod 60mm	91758	4
37	Schaltachse 100mm Switch rod 100mm	93954	4
38	Führerhausstiege Cab foot board	106224	5
39	Laufsteg Running board	106226	30
40	Kessel kpl. Betr.nr. 2978 Boiler assembly No. 2978	121748	73
41	Leitungssatz o. Abb. Pipe set no ill.	109018	20
42	Teilesatz Parts set	109019	13
43	Führerhaus Betr.nr. 2978 Cab foot No. 2978	121763	39
44	Kesselgewicht Boiler weight	109021	20
45	GF-Schraube M2x5 GF-Screw M2x5	114966	2



63321		SBB	C 5/6		
69321				~	
Pos. Nr. Pos. no.	Beschreibung Description	Art.-Nr. Art. no.	Preisgruppe Price bracket		
1	GF-Schraube M2x6 GF-Screw M2x6	114828	2		
2	SK-Schraube M1,6x5 SK-Screw M1,6x5	115371	3		
3	GF-Schraube M2x12 GF-Screw M2x12	114944	2		
4	GF-Schraube M1,6x4 GF-Screw M1,6x4	114850	2		
5	Sechskantschraube M1,2x3 Srew M1,2x3	92504	2		
6	GF-Schraube M2x25 GF-Srew M2x25	115533	2		
7	Schraube M1x3,6 silber Srew M1x3,6 silver	85765	2		
8	Distanzhülse Distance pipe	86104	5		
9	Feder Spring	86229	2		
10	Schneckenatz komplett Worm set assembly	86995	24		
11	Puffer flach Buffer flat	88537	4		
12	Puffer gewölbt Buffer vaulted	88538	4		
13	Kuppelstange rechts lang Connecting rod right long	89454	9		
14	Kuppelstange links lang Connecting rod left long	89455	9		
15	Kuppelstange rechts kurz Connecting rod right short	89456	9		
16	Kuppelstange links kurz Connecting rod left short	89457	9		
17	Radsatz 1 Wheelset 1	121750	20		
18	Radsatz 2 Wheelset 2	121751	20		
19	Radsatz 3 Wheelset 3	121752	20		
20	Radsatz 4 Wheelset 4	121753	20		
21	Vorlaufadsatz Pilot wheelset	121755	16		
22	Zylinderblock Cylinder block	91694	20		
23	Vorlaufdeichsel Pilot frame	91696	15		
24	Lichtabdeckung Light cover	91698	2		
25	Laufstegstütze dünn Running board support thin	91706	3		
26	Laufstegstütze dick Running board support thick	91707	3		
27	Laufstegstütze Running board support	91708	3		
28	Lok-Leuchtstab vorne Loco light transmission bar front	91718	4		
29	Lokbremserschlauch Loco-brake pipe	91745	3		
30	Lok-Kupplungsimitation Loco-coupling imitation	91746	3		
31	Laterne komplett Lantern assembly	91760	8		
32	Beilagscheibe Washer disc	86108	2		
33	Lok-Tenderkupplung Loco-tender coupling	106213	8		
34	Luftkessel Air boiler	106214	3		
35	Kardanwelle Cardan shaft	106216	4		
36	Lokunterteildeckel Loco base cover	106219	8		
37	Radsatz 5 Wheelset 5	121754	20		
38	Drahtlampe 16V Light bulb 16V	108616	10		
39	Lokplatine komplett Printed ciuit assembly	109010	40		
40	Kabelabdeckung o. Abb. Cable cover no ill.	121729	2		
41	Niet 7,4x1,4 Rivet 7,4x1,4	89736	2		
42	Lokgetriebedeckel Loco gear cover	109014	5		
43	Rahmen mit Steuerung Frame assembly	121749	75		
44	Lager für Schneckenachse Bearin for worm axle	89749	6		
AC - Wechselstrom					
45	Schleifer Collector	86031	---		
46	Lokplatine Printed ciuit assembly	109023	40		
47	Radsatz 1 Wheelset 1	121766	20		
48	Radsatz 2 Wheelset 2	121767	20		
49	Radsatz 3 Wheelset 3	121768	20		
50	Radsatz 4 Wheelset 4	121769	20		
51	Radsatz 5 Wheelset 5	121770	20		
52	Vorlaufadsatz Pilot wheelset	121771	14		



Pos. Nr. Pos.no.	Beschreibung Description	Art.-Nr. Art.no.	Preisgruppe Price bracket
1	GF-Schraube M2x6 GF-Srew M2x6	114828	2
2	Kohlekastendeckel links Coal bunker cover left	91702	5
3	Kohlekastendeckel rechts Coal bunker cover right	91703	5
4	Kastendeckel Case cosver	91704	2
5	Leuchtstab links Light transmission left	91713	4
6	Leuchtstab rechts Light transmission bar right	91714	4
7	Einhängebolzen Pin	91721	3
8	Griffstange hinten Grip handle back	91733	4
9	Trittbrett rechts Step right	91734	2
10	Trittbrett links Step left	91735	2
11	Kontaktträger komplett Contact carrier assembly	91763	28
12	Kohleimitation Coal imitation	121759	20
13	Tenderhandkurbel Tender crank	93951	2
15	Griffstange vorne rechts Handrail front right	106727	2
16	Griffstange vorne links Handrail front left	106728	5
17	Zahnradabdeckung Gears bottom	106729	5
18	Tenderunterteil tender frame	121757	40
19	Tenderaufsatz Tender attachment	109016	25



Pos. Nr. Pos.no.	Beschreibung Description	Art.-Nr. Art.no.	Preisgruppe Price bracket
63321	SBB C 5/6	=	
69321		~	
1	Motor Motor	85105	55
2	Haftringsatz Set with traction tires	40069	---
3	GF-Schraube M2x6 GF-Screw M2x6	114828	2
4	GF-Schraube M2x8 GF-Screw N2x8	114923	2
5	Zugfeder Spring	86208	2
6	Zahnrad Z=17/0.4G Gear Z=17/0.4G	86418	2
7	Schnecken Zahnrad 15/14 Gear	86490	2
8	Zahnrad Z=23 Gear Z=23	86460	2
10	Kardanhülse Cardan socket	87074	4
11	Kardanschale Cardan shell	87129	3
12	Tenderplatine komplett Tender-printed circuit assembly	87827	38
13	Kupplungsplatine Printed circuit coupling	87828	10
14	Puffer flach Buffer flat	88537	4
15	Puffer gewölbt Bufer vaulted	88538	4
16	Standardkupplung Standard coupling	89246	5
17	Radsatz Wheelset	121760	16
18	Radsatz mit Haftreifen Wheelset with traction tires	121761	20
19	Radsatz mit Haftreifen Wheelset with traction tires	121762	20
20	Trittbrett rechts Foot board right	91734	2
21	Trittbrett links Foot board left	91735	2
22	Kupplungsdeichsel Coupling shaft	91764	9
23	Brückenstecker Connector	100644	7
24	Getriebeabdeckung Gear cover	121758	35
25	Getriebesatz kpl. Gear set ass.	122056	18
26	Zurüstbeutel Bag with accessories	106227	28
27	Platinenstütze links Printed support left	106690	2
28	Platinenstütze rechts Printed support right	106691	2
29	Drahtlampe 16V Light bulb 16V	108616	10
AC - Wechselstrom			
30	Decoder Motorola Decoder Motorola	10738	---
31	Haftringsatz Set with traction tires	40074	---
32	Radsatz o. Haftring Wheelset without traction tires	121772	16
33	Radsatz mit Haftreifen Wheelset with traction tires	121773	20
34	Radsatz mit Haftreifen Wheelset with traction tires	121774	20

Ersatzteile erhalten Sie bei Ihrem Fachhändler, oder Ihrer Landesvertretung.
You can order your Replacement Parts at your local dealer, your country representative.