

Pos. Nr.	Text	Art.-Nr.	Pres-gruppe
1	Sicherheitsventil Safety valve	91685	6
2	Sicherheitsventil Safety valve	91686	6
3	Lokpfeife Loco whistle	91687	6
4	Ventil Valve	91688	6
5	Rauchfangring Chimney ring	91689	6
6	Sanddomdeckel Sand dome cover	91699	2
7	Rauchfang Chimnex	91701	5
8	Kessellaterne Boiler lantern	91705	3
9	Kesselstiege rechts Boiler foot board, right	91709	5
10	Kesselstiege links Boiler foot board left	91710	5
11	Luftthutze Air vent	91711	2
12	Kesselleiter Boiler ladder	91712	5
13	Führerhausfenster, rechts Cab glazing, right	91715	5
14	Führerhausfenster, links Cab glazing, left	91716	5
15	Führerhausfenster, vorne Cab glazing, front	91717	5
16	Kesselleuchtstab Boiler light transmission bar	91719	4
17	Lichtabdeckung Light cover	91720	4
18	Schmierverteiler, kurz Lubricator, short	91723	2
19	Öse, einfach Eyelet, single	91724	2
20	Öse, doppelt Eyelet, twin	91725	2
21	Schaltstange, lang Switch rod, long	91726	4
22	Steuerarm Regulator lever	91727	2
23	Pumpe Pump	91728	3
24	Sanddomhebel Sand dome lever	91731	2
25	Sanddomhebel, vorne Sand dome lever, front	91732	2
26	Führerhausgriff, rechts Cab handle, right	91736	4
27	Führerhausgriff, links Cab handle, left	91737	4
28	Hebelgestänge Connecting lever	91738	3
29	Leitung, rechts Tube, right	91739	3
30	Schmierverteiler, groß Lubricator, large	91741	2
31	Führerhaushandrad Cab handwheel	91742	2
32	Lok-Pfeifenhebel Loco whistle lever	91743	2
33	Ventilhebel Valve lever	91744	2
34	Kesseltrittbrett Boiler running board	91747	2
35	Schaltachse 57,5 mm Switch rod 57,5 mm	91757	4
36	Schaltachse 60 mm Switch rod 60 mm	91758	4
37	Schaltachse 100 mm Switch rod 100 mm	93954	4
38	Führerhausstiege Cab foot board	106224	5
39	Lausteg Running board	106226	30
40	Kessel komplett f. 63320, 69320 Betr. Nr. 2976 Boiler assembly f. 63320, 69320 Betr. No. 2976	109012	73
41	Leitungssatz Pipe set	109018	20
42	Teilesatz Parts set	109019	13
43	Führerhaus f. 63320, 69320 Betr. Nr. 2976 Cab foot f. 63320, 69320 Betr. No. 2976	109020	39
44	Kesselgewicht Boiler weight	109021	20
45	Kessel komplett f. 43335, 43872 Betr. Nr. 2961 Boiler assembly f. 43335, 43872 Betr. No. 2961	109029	73
46	Führerhaus f. 43335, 43872 Betr. Nr. 2961 Boiler assembly f. 43335, 43872 Betr. No. 2961	109030	39
47	Kessel kpl. f. 63010, 69010 Betr. Nr. 2953 Boiler assembly f. 63010, 69010 Betr. No. 2953	109039	73
48	Führerhaus f. 63010, 69010 Betr. Nr. 2953 Cab foot f. 63010, 69010 Betr. No. 2953	109041	39

41 o. Abb. / no ill.  
Leitungssatz  
Pipe set

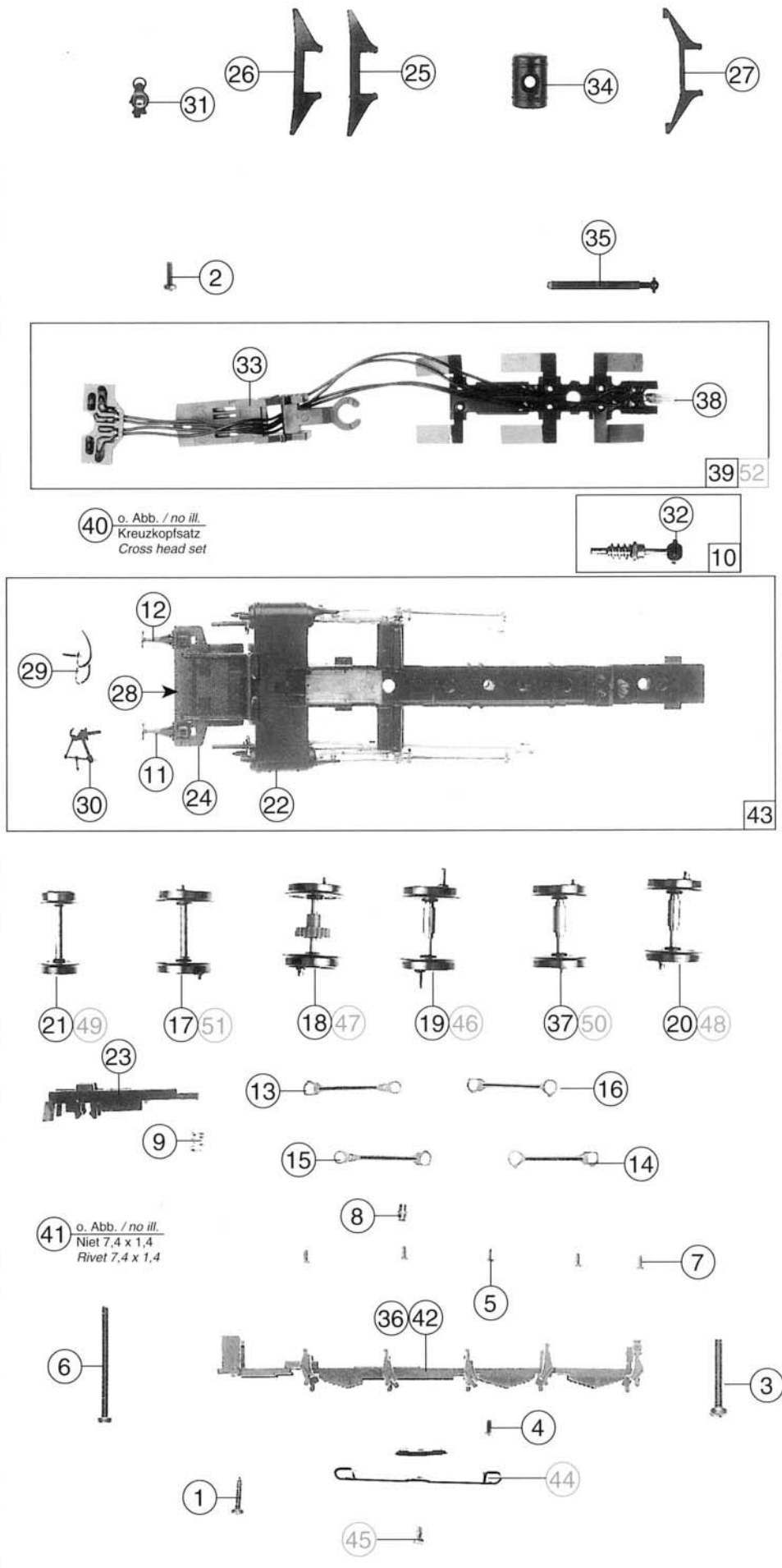


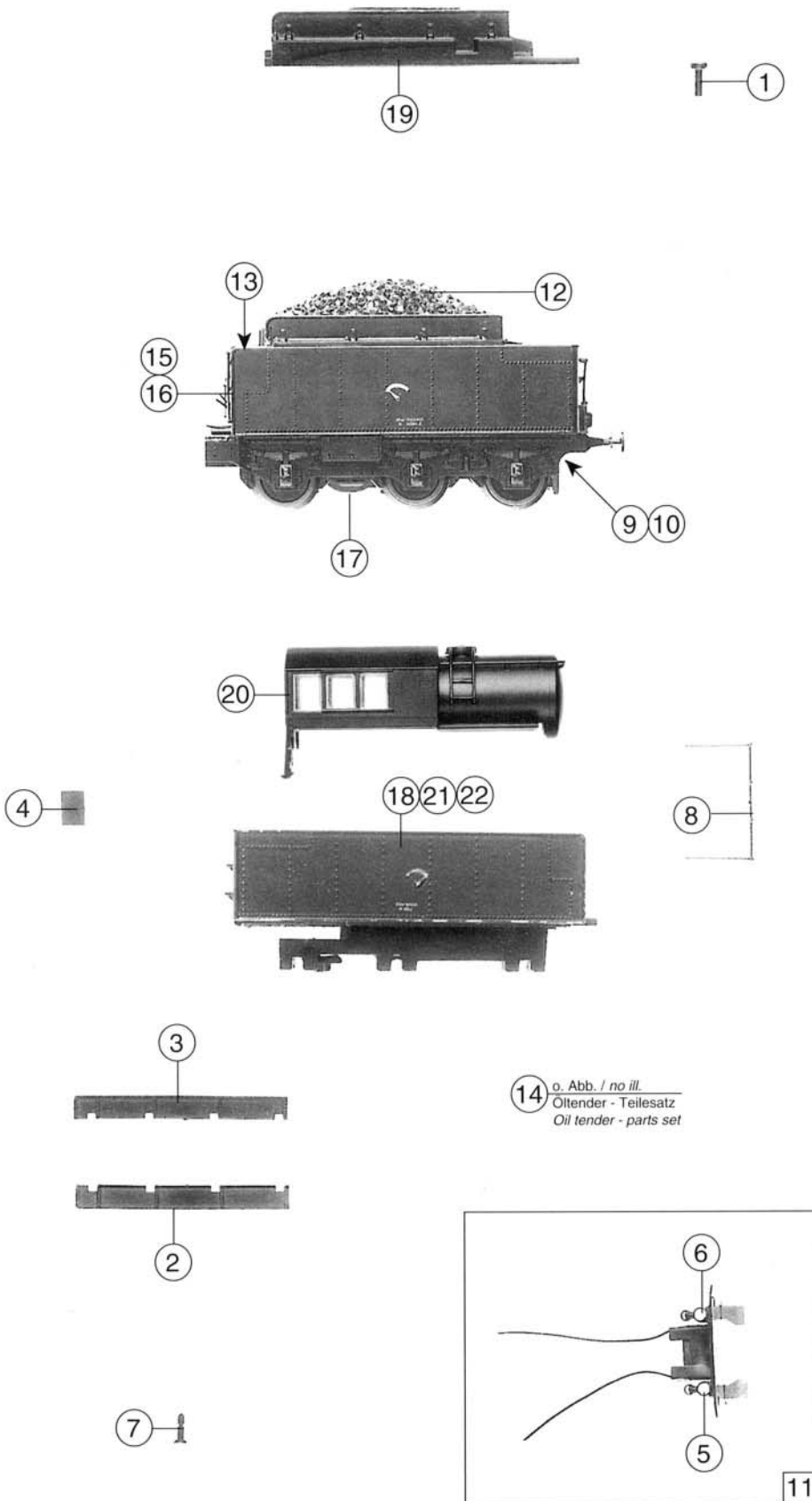
43335 43872  
 63010 69010  
 63320 69320



Ersatzteilliste  
 Replacement Parts

Pos.-Nr.	Text	Art.-Nr.	Preis-gruppe
1	Schraube M 2 x 6 <i>Screw M 2 x 6</i>	85672	2
2	Schraube M 2 x 8 <i>Screw M 2 x 8</i>	85674	2
3	Schraube M 2 x 12 <i>Screw M 2 x 12</i>	85676	3
4	Schraube M 1,6 x 4 <i>Screw M 1,6 x 4</i>	85727	2
5	Sechskantschraube M 1 x 3,6 <i>Screw M 1 x 3,6</i>	85765	2
6	Schraube M 2 x 25 <i>Screw M 2 x 25</i>	85807	2
7	Schraube M 1,2 x 3 <i>Screw M 1,2 x 3</i>	85820	2
8	Distanzhülse <i>Distance pipe</i>	86104	5
9	Feder <i>Spring</i>	86229	2
10	Schneckensatz <i>Worm set</i>	86995	24
11	Puffer flach <i>Buffer flat</i>	88537	4
12	Puffer gewölbt <i>Buffer vaulted</i>	88538	4
13	Kuppelstange rechts, lang <i>Connecting rod right, long</i>	89565	9
14	Kuppelstange links, lang <i>Connecting rod left, long</i>	89566	9
15	Kuppelstange rechts, kurz <i>Connecting right, short</i>	89567	9
16	Kuppelstange links, kurz <i>Connecting rod left, short</i>	89568	9
17	Radsatz 1 <i>Wheelset 1</i>	90982	20
18	Radsatz 2 <i>Wheelset 2</i>	90983	20
19	Radsatz 3 <i>Wheelset 3</i>	90984	20
20	Radsatz 4 <i>Wheelset 4</i>	90985	20
21	Vorlaufbandsatz <i>Pilot wheelset</i>	90986	16
22	Zylinderblock <i>Cylinder block</i>	91694	20
23	Vorlaufdeichsel <i>Pilot frame</i>	91696	15
24	Lichtabdeckung <i>Light cover</i>	91698	2
25	Laufstegstütze, dünn <i>Running board support, thin</i>	91706	3
26	Laufstegstütze, dick <i>Running board support, thick</i>	91707	3
27	Laufstegstütze <i>Running board support</i>	91708	3
28	Lok-Leuchtstab, vorne <i>Loco-light transmission bar, front</i>	91718	4
29	Lok-Bremsschlauch <i>Loco-brake pipe</i>	91745	3
30	Lok-Kupplungsimitation <i>Loco-coupling imitation</i>	91746	3
31	Laterne komplett <i>Lantern assembly</i>	91760	8
32	Kardankugel <i>Cardan ball</i>	95797	2
33	Lok-Tender Kupplung <i>Loco-tender coupling</i>	106213	3
34	Luftkessel <i>Air boiler</i>	106214	3
35	Kardanwelle <i>Cardan shaft</i>	106216	4
36	Lokunterteildeckel <i>Loco base cover</i>	106219	20
37	Radsatz 5 <i>Wheelset 5</i>	106730	20
38	Drahtlampe 16 V <i>Light bulb 16 V</i>	108616	10
39	Lokplatine komplett <i>Printed circuit assembly</i>	109010	40
40	Kreuzkopfsatz <i>Cross head set</i>	109011	20
41	Niet 7,4 x 1,4 <i>Rivet 7,4 x 1,4</i>	109013	4
42	Lokgetriebedeckel <i>Loco gear cover</i>	109014	20
43	Rahmen komplett <i>Frame assembly</i>	109022	75
44	Schleifer <i>Collector shoe</i>	40003	-
45	Schraube M 1,7 x 3,5 <i>Screw M 1,7 x 3,5</i>	85685	2
46	Radsatz 3 <i>Wheelset 3</i>	90366	20
47	Radsatz 2 <i>Wheelset 2</i>	90369	20
48	Radsatz 4 <i>Wheelset 4</i>	90990	20
49	Vorlaufbandsatz <i>Pilot wheelset</i>	90991	14
50	Radsatz 5 <i>Wheelset 5</i>	106731	20
51	Radsatz 1 <i>Wheelset 1</i>	106801	20
52	Lok-Platine komplett <i>Printed circuit assembly</i>	109023	40





Pos. Nr.	Text	Art.-Nr.	Preisgruppe
1	Schraube M 2 x 6 Screw M 2 x 6	85672	2
2	Kohlekastendeckel, links Coal bunker cover, left	91702	5
3	Kohlekastendeckel, rechts Coal bunker cover, right	91703	5
4	Kastendeckel Case cover	91704	2
5	Leuchtstab, links Light transmission bar, left	91713	4
6	Leuchtstab, rechts Light transmission bar, right	91714	4
7	Einhängebolzen Pin	91721	3
8	Griffstange, hinten Grip handle	91733	4
9	Trittbrett rechts Step right	91734	2
10	Trittbrett links Step left	91735	2
11	Kontaktträger komplett Contact carrier assembly	91763	28
12	Kohleimitation f. 43335, 43872 Coal imitation f. 43335, 43872	93950	20
13	Tenderhandkurbel Tender crank	93951	2
14	Öltender - Teilesatz f. 63320, 69320 Oil tender - parts set f. 63320, 69320	93964	10
15	Griffstange vorne rechts Handrail front right	106727	2
16	Griffstange vorne links Handrail front left	106728	2
17	Zahnradabdeckung Gears bottom	106729	5
18	Tenderunterteil f. 63320, 69320 Tender frame f. 63320, 69320	109015	40
19	Tenderaufsatz Tender frame	109016	25
20	Öltendergehäuse f. 63320, 69320 Oil tender frame f. 63320, 69320	109017	15
21	Tenderunterteil f. 43335, 43872 Tender frame f. 43335, 43872	109031	40
22	Tenderunterteil f. 63010, 69010 Tender frame f. 63010, 69010	109040	40

43335 43872  
 63010 69010  
 63320 69320



Ersatzteilliste  
 Replacement Parts

Pos. Nr.	Text	Art.-Nr.	Preis-gruppe
1	Motor Motor	85105	55
2	Haltringesatz Traction tyre set	85622	17
3	Schraube M 2 x 6 Screw M 2 x 6	85672	2
4	Schraube M 2 x 8 Screw M 2 x 8	85674	2
5	Feder Spring	86208	2
6	Zahnrad z=17, links Gear T=17; left	86409	2
7	Zahnrad z=23, rechts Gear T=23, rechts	86490	2
8	Zahnrad z=23, links Gear T=23, left	86460	2
9	Schnecke Worm	86720	5
10	Kardanhülse Cardan bearing	87074	4
11	Kardanschale Cardan bearing	87129	3
12	Tender Platine komplett Printed circuit assembly	87827	38
13	Kupplungs Platine Printed circuit, coupling	87828	10
14	Puffer, flach Buffer flat	88537	4
15	Puffer, gewölbt Buffer, vaulted	88538	4
16	Universalkupplung Universal coupling	89282	5
17	Radsatz Wheelset	90987	16
18	Radsatz mit 2 Haftreifen Wheelset with 2 traction tyre	90988	20
19	Radsatz mit 2 Haftreifen Wheelset with 2 traction tyre	90989	20
20	Trittbrett, rechts Foot board, right	91734	2
21	Trittbrett, links Foot board, left	91735	2
22	Kupplungsdeichsel Coupling shaft	91764	9
23	Brückenstecker Connector	100644	7
24	Getriebeabdeckung Gear frame	106221	35
25	Getriebeersatz Gear set	106223	18
26	Zurüstbeutel Bag with accessories	106227	28
27	Platinenstütze links Printed support left	106690	2
28	Platinenstütze rechts Printed support right	106691	2
29	Drahtlampe 16 V Liad bulb 16 V	108616	10
30	Zurüstbeutel f. 63010, 69010 Bag with accessories f. 63010, 69010	109042	28
31	Motorladekoder Motoroladecoder	10739	-
32	Haltringesatz Traction tyre set	85623	16
33	Radsatz mit 2 Haftreifen Wheelset with 2 traction tyre	90008	20
34	Radsatz Wheelset	90019	16
35	Radsatz mit 2 Haftreifen Wheelset with 2 traction tyre	90034	20
36	Kabelbaum Connector	108044	26

